

## -30° III – Winkelscharnier max. aufschlagend



- **CLIP top BLUMOTION** mit integrierter **BLUMOTION** (mit Deaktivierung)
- **CLIP top** ohne Schließautomatik (Feder)
- Winkelscharnier –30° III
- Öffnungswinkel 110°
- 3-dimensionale Fronteinstellung
- Komfortable Tiefeneinstellung über Gewindeschnecke
- Werkzeuglose Montage und Demontage der Front am Korpus
- Bei **INSERTA** zusätzlich werkzeuglose Montage des Topfes

**Webcode**  
**DQDXLA**

Seitenhinweise		WA		Winkel	
		-35°	-30°	-25°	
				N° 11	136
		N° 29	N° 30	N° 31	
		136	136	137	
Übersicht – Winkelanwendungen					116
WA Winkelanwendung					

**Bestellinformation**

Topf	Scharnier	Feder	INSERTA	Farbe	Art.-Nr.
	CLIP top			NI	79B3491
	BLUMOTION	●		NI Vernickelt	
		○			

Topf	Scharnier	Feder	Anschrauben	Farbe	Art.-Nr.
	CLIP top			NI	79B3451
	BLUMOTION	●			
	CLIP top	○			78A5451.T

Zubehör			
Druck   Prägung	Schrift-zug	Farbe	Art.-Nr.
Unbedruckt	–	NI	70.1553
Geprägt	Blum	NI	70.1553.BP

Scharnertopf-Abdeckkappe		
Scharnier	Farbe	Art.-Nr.
CLIP top	NI	70T3504
BLUMOTION	NI	70T1504

TIP-ON für Türen		
Ausführung	Feder	Art.-Nr.
Kurzversion	○	956.1004
Langversion	○	956A1004
Langversion	●	956A1006

Spanplattenschraube		
Ø (mm)	Länge (mm)	Art.-Nr.
3.5	15	609.1500
3.5	17	609.1700

**Hinweis**

CLIP top BLUMOTION- und CLIP top-Scharniere können nicht an einer Front miteinander kombiniert werden.

**Seitenhinweise**

Übersicht – CLIP top BLUMOTION   CLIP top – Scharniere	71
Montageplatten	144
Zubehör – Scharnierarm-Abdeckkappe	151
Zubehör – Allgemein	153

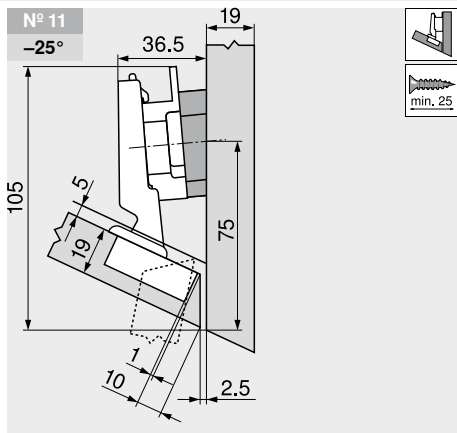
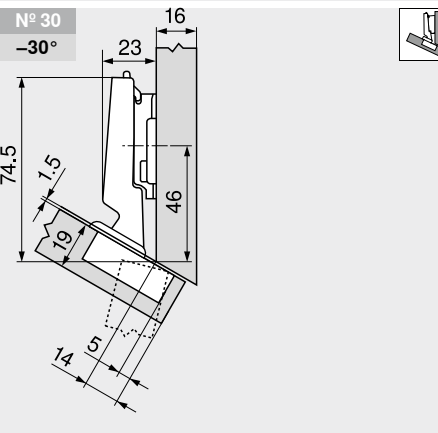
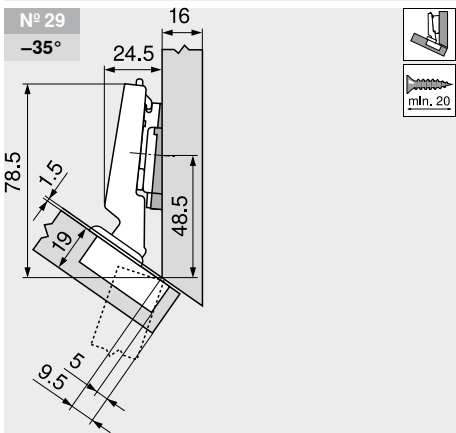
Übersicht – TIP-ON für Türen	171
Übersicht – Verarbeitungshilfen	591
Weitere techn. Informationen	698

**Montage, Demontage und Einstellung**

 Short-URL  
[www.blum.com/a210](http://www.blum.com/a210)

**Planung**
**Hinweis**

Die Maße gelten bei Werkseinstellung. Bei Abweichungen verändert sich die Anschlagsituation. Wir empfehlen einen Anschlagversuch. Die Befestigungsposition der Montageplatte weicht zum Teil von der Standardbefestigungsposition ab.



Bezeichnung	Distanz (mm)	Art.-Nr.
Montageplatte	0	173H7100
Winkelkeil	-5°	171A5500

Bezeichnung	Distanz (mm)	Art.-Nr.
Montageplatte	3	173H7130

Bezeichnung	Distanz (mm)	Art.-Nr.
Montageplatte	9	175H7190
Winkelkeil	+5°	171A5070