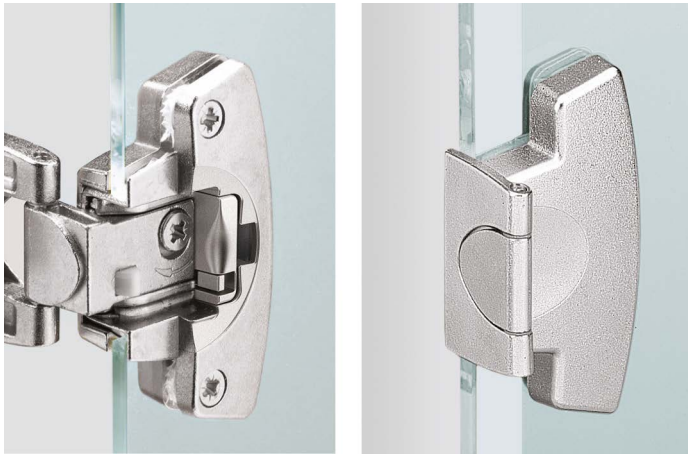


Eingelenk-Schnellmontage-Topfscharnier mit Rolle

- ▶ Zubehör
- ▶ Selektä Pro 2000

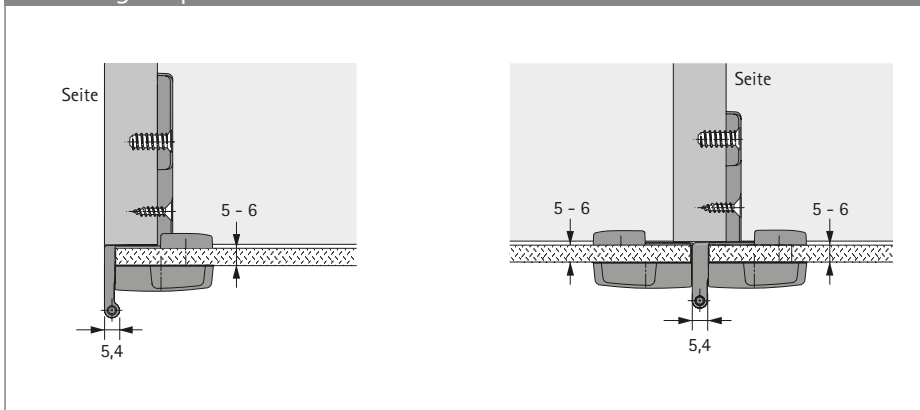


- ▶ Die Scharniere Selektä Pro 2000 können mit diesen Zierkappen als Glstürscharniere eingesetzt werden
- ▶ Die Glstüren erhalten je Scharnier eine angeschnittene Bohrung für den Scharniertopf und zwei Bohrungen für die Befestigungsschrauben
- ▶ Zwischenlagen und Buchsen aus transparentem Kunststoff schonen die Glstür und sorgen für sichere Montage des Scharniers an der Glstür
- ▶ Glasdicke 5 - 6 mm
- ▶ Inklusive 2 Befestigungsschrauben
- ▶ Zinkdruckguss vernickelt

Glastür-Zierkappe

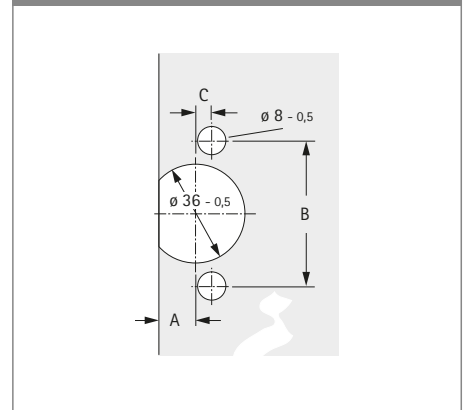
Ausführung	Bestell-Nr.	VE
Für Topf TH 32	0 077 943	1/50 St.
Für Topf TX 32 / 52 x 9	1 081 304	1/50 St.
Für Topf TB 32	0 010 075	1/50 St.

Anschlagbeispiele Selektä Pro 2000



Verwendung	Maß A mm	Maß B mm	Maß C mm
Für Topf TH 32	12,5	52	5,5
Für Topf TX 32 / 52 x 9	12,5	52	9
Für Topf TB 32	12,5	45	9,5

Bohrbild



Hinweise

- ▶ Qualitätskriterien, Verarbeitungshinweise und Montagehinweise 153 - 155



hettich.com/short/f5a68e