

-15° III – Winkelscharnier max. aufschlagend



- CLIP top BLUMOTION mit integrierter BLUMOTION (mit Deaktivierung)
- CLIP top ohne Schließautomatik (Feder)
- Winkelscharnier –15° III
- Öffnungswinkel 110°
- 3-dimensionale Fronteinstellung
- Komfortable Tiefeneinstellung über Gewindeschnecke
- Werkzeuglose Montage und Demontage der Front am Korpus
- Bei INSERTA zusätzlich werkzeuglose Montage des Topfes

Webcode
DQDWVY

Seitenhinweise			
WA	Winkel		
	-20°	-15°	-10°
	N° 12	N° 13	N° 14
	134	134	135
	N° 32	N° 33	N° 34
	134	135	135
Übersicht – Winkelanwendungen			116
WA Winkelanwendung			

Bestellinformation

Topf		INSERTA		Art.-Nr.
Scharnier	Feder	Farbe		
CLIP top BLUMOTION	●	NI	Vernickelt	79B3493
○	Mit Feder			
○	Ohne Feder			

Topf		Anschrauben		Art.-Nr.
Scharnier	Feder	Farbe		
CLIP top BLUMOTION	●	NI		79B3453
CLIP top	○	NI		78A5453.T

Zubehör			
Druck Prägung	Schriftzug	Farbe	Art.-Nr.
Unbedruckt	–	NI	70.1553
Geprägt	Blum	NI	70.1553.BP

Scharnierarm-Abdeckkappe		
Scharnier	Farbe	Art.-Nr.
CLIP top BLUMOTION	NI	70T3504
CLIP top	NI	70T1504

TIP-ON für Türen		
Ausführung	Feder	Art.-Nr.
Kurzversion	○	956.1004
Langversion	○	956A1004
Langversion	●	956A1006

Spanplattenschraube		
Ø (mm)	Länge (mm)	Art.-Nr.
3.5	15	609.1500
3.5	17	609.1700

Hinweis

CLIP top BLUMOTION- und CLIP top-Scharniere können nicht an einer Front miteinander kombiniert werden.

Seitenhinweise

Übersicht – CLIP top BLUMOTION CLIP top – Scharniere	71
Montageplatten	144
Zubehör – Scharnierarm-Abdeckkappe	151
Zubehör – Allgemein	153

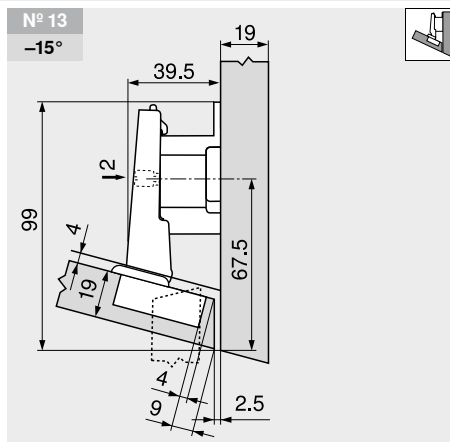
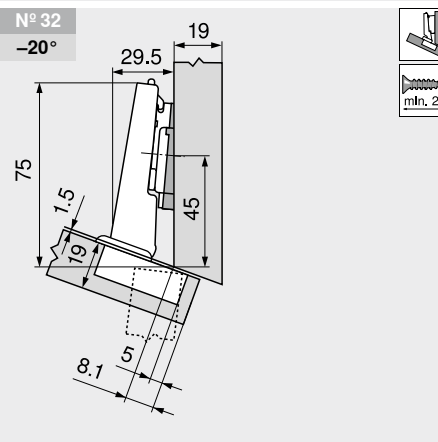
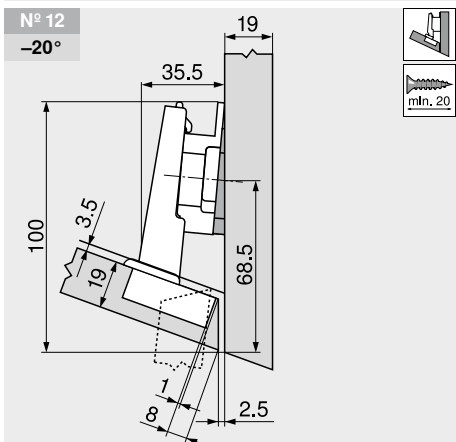
Übersicht – TIP-ON für Türen	171
Übersicht – Verarbeitungshilfen	591
Weitere techn. Informationen	698

Montage, Demontage und Einstellung

 Short-URL
www.blum.com/a210

Planung
Hinweis

Die Maße gelten bei Werkseinstellung. Bei Abweichungen verändert sich die Anschlagsituation. Wir empfehlen einen Anschlagversuch. Die Befestigungsposition der Montageplatte weicht zum Teil von der Standardbefestigungsposition ab.



Bezeichnung	Distanz (mm)	Art.-Nr.
Montageplatte	6	175H9160
Winkelkeil	-5°	171A5500

Bezeichnung	Distanz (mm)	Art.-Nr.
Montageplatte	0	173H7100
Winkelkeil	-5°	171A5500

Bezeichnung	Distanz (mm)	Art.-Nr.
Montageplatte	18	175H7190.22