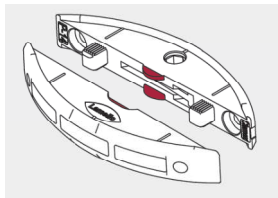


Lamello

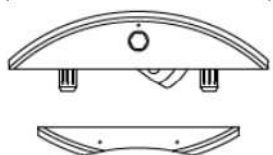
Verbindungsbeschlag Clamex P- 14



Lamello
Clamex P- 14



Lamello
Clamex P Medicus 14/10



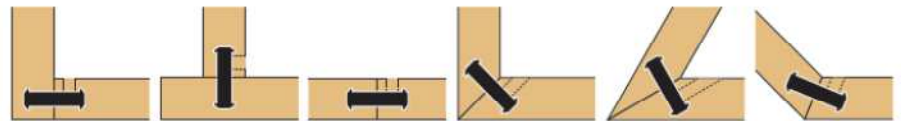
Lamello
Abdeckkappen 90°

Lamello

Verbindungsbeschlag Clamex P- 14

Clamex P-14 ist ein lösbarer Verbindungsbeschlag auf Basis der P-System Verankerung und wird über einen Hebel verbunden. Die formschlüssige P-System Verankerung erlaubt eine sekundenschnelle, kraftvolle Verankerung im Werkstück ohne Werkzeuge. Clamex P verzichtet auf Klebstoff oder Schrauben und bringt unzählige Vorteile im Herstellungsprozess und in der Differenzierung zu Möbelstandards. So können beispielsweise Möbel mit Gehrungen zerlegbar oder fest verbunden werden. Die kleinen 6mm Bedienöffnungen für den Sechskantschlüssel zeichnen den Möbelbeschlag aus und heben Clamex P vom Möbelstandard ab.

Clamex P-14 weist eine geringe Einbautiefe von 14 mm auf und kann somit für alle Holzwerkstoffe ab 16mm verwendet werden.



Verbindungsbeschlag Clamex P Medicus 14/10

Der Verbinder für **Mittelwände** ab 16 mm Materialstärke



Abdeckkappen 90° für Clamex P- System

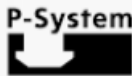
RAL 9010, weiss

Artikelbeschreibung	Artikel-Nr.
Lamello Verbindungsbeschlag Clamex P- 14, Pack a. 80 Paar	E9540569
Lamello Verbindungsbeschlag Clamex P- 14, Pack a. 300 Paar	E9510570
Lamello Verbindungsbeschlag Clamex P- 14, Pack a. 1000 Paar,	E9500571
Lamello Verbindungsbeschlag Clamex P Medicus 14/10 Pack a. 80 Paar	E9590572
Lamello Abdeckkappen, RAL.9010 weiss, für Clamex P- 15 Pack a. 100 Stück	E9510554

Lamello Verbindungsbeschlag Clamex P- 14 Starterkit 80 Paar Clamex P-14 Verbinder inkl. Bohrlehre



Lamello
Clamex P- 14 Starterkit



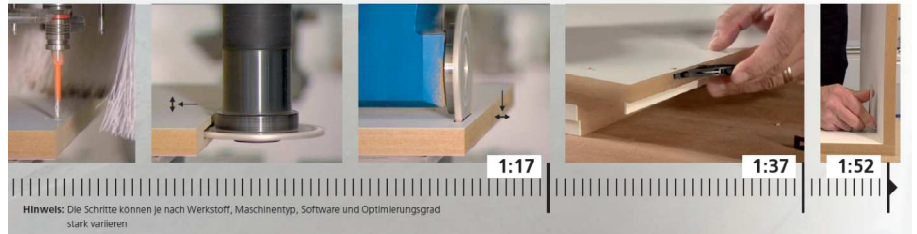
Die Bohrlehre kann für die Clamex Verbinder P-15, P-14 und P-10 verwendet werden.

Das schnellste zerlegbare Verbindungs-System!

Herstellen einer Eckverbindung, in beliebigem Winkel, mit zwei Verbindern
in weniger als 2 Minuten mit der Handmaschine Zeta P2!



Herstellen einer 90° Eckverbindung mit drei Verbindern
in weniger als 2 Minuten mit der CNC Maschine!



Artikelbeschreibung	Artikel-Nr.
Lamello Clamex P-14 Starterkit, bestehend aus 80 Paar Verbinder und einer Bohrlehre.	E9580573
Lamello Clamex Bohrlehre	E9621222

Clamex P-14

	Art.Nr.
80 Paar	145334
300 Paar	145346
1000 Paar	145356



Zeta P2

	Art.Nr.
mit HW-Profilnutfräser	101402
mit Diamant-Profilnutfräser	101402D



Weitere P-System Produkte

Tenso P



Tenso P-14

Clamex P



Clamex P
Medius 14/10



Clamex P-10

Bisco P



Bisco P-15/14



Bisco P-10

Die 3 wichtigsten Gründe Clamex P-14 als Standard Verbinder einzusetzen

1. Hochwertige ästhetische Lösung

– Differenzierung zu anderen Standards



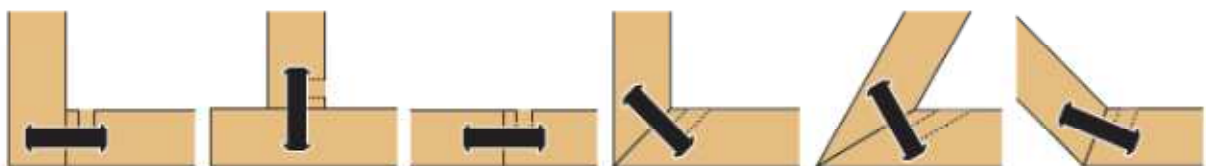
2. Zeitgewinn

– Prozessvorteile bei der Herstellung, Transport und Montage

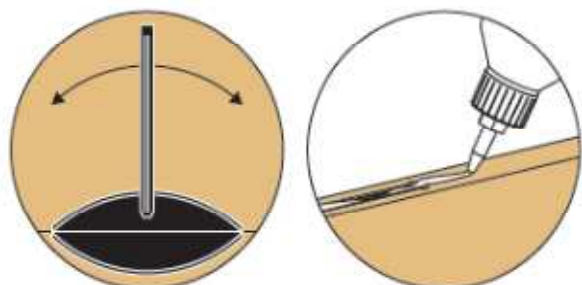


3. Vielseitig und flexibel einsetzbar

– Ein Verbinder für alle Verbindungssituationen und Winkel



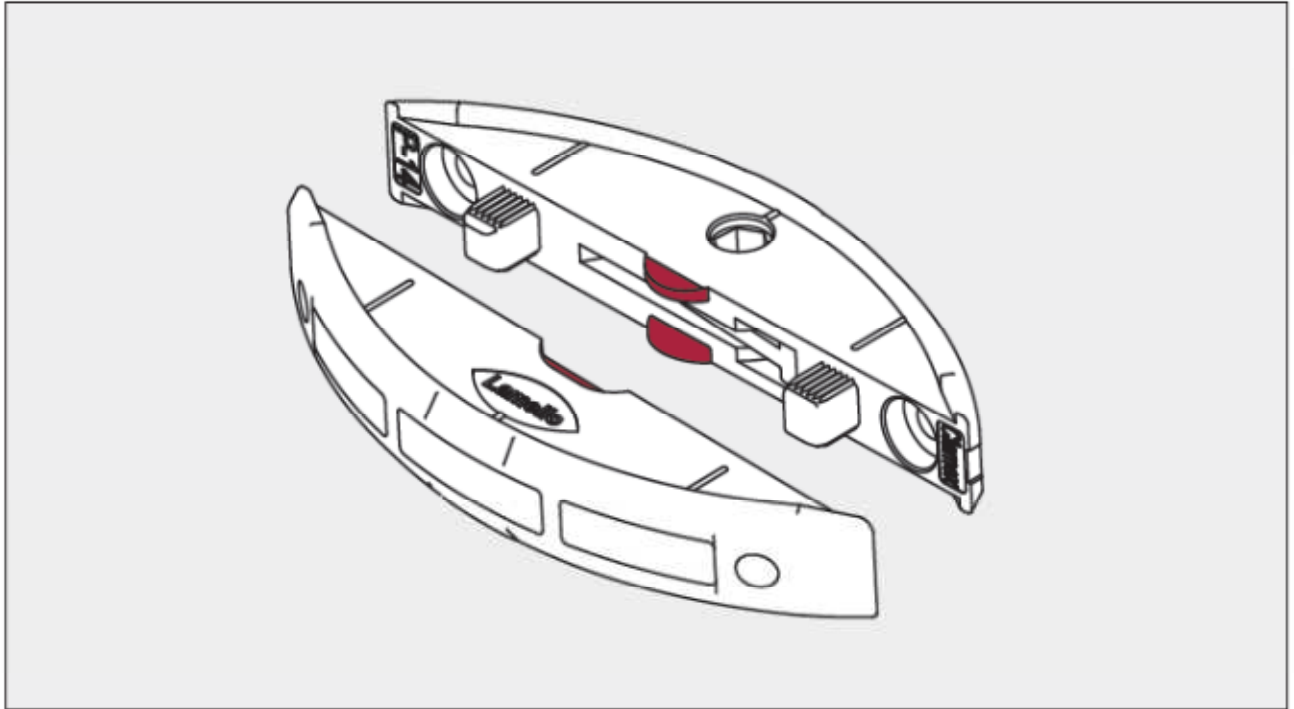
– Für zerlegbare oder fest verleimte Verbindungen



Ihre Vorteile mit dem Clamex P-14

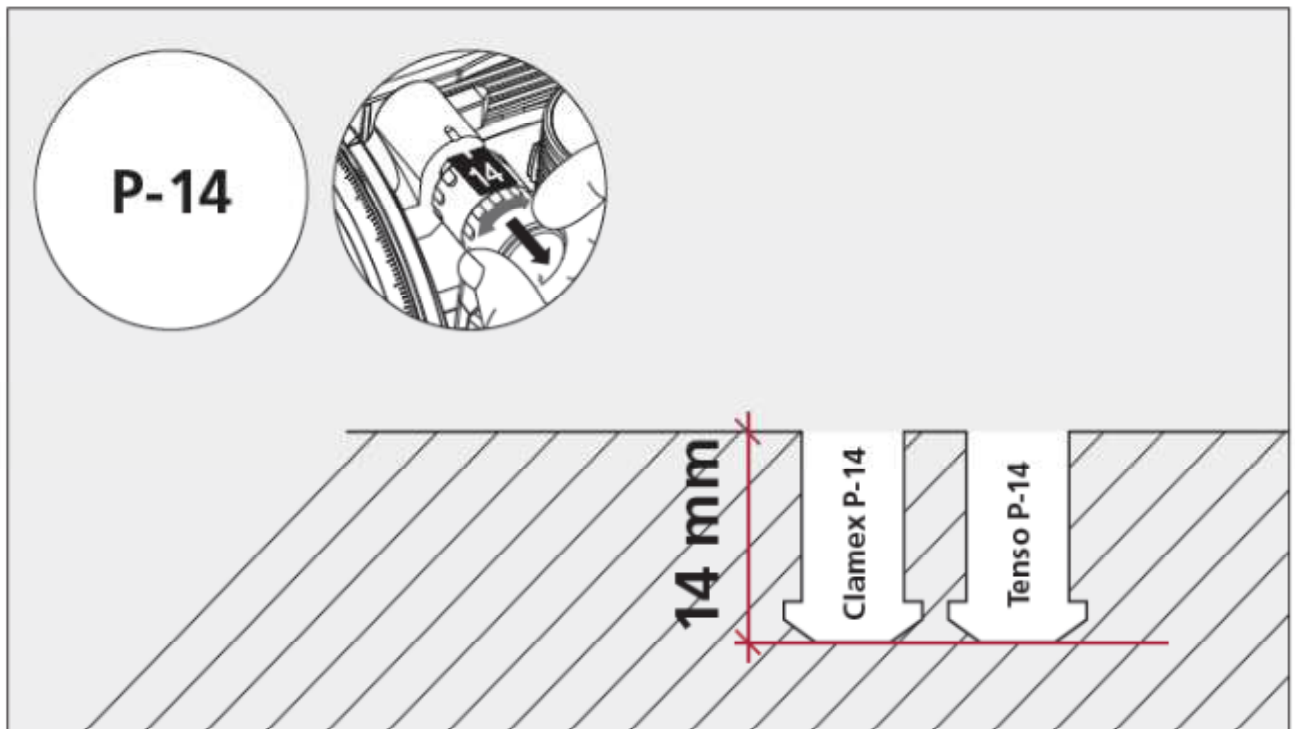
Höhere Stabilität

Durch zusätzliche Haltetaschen



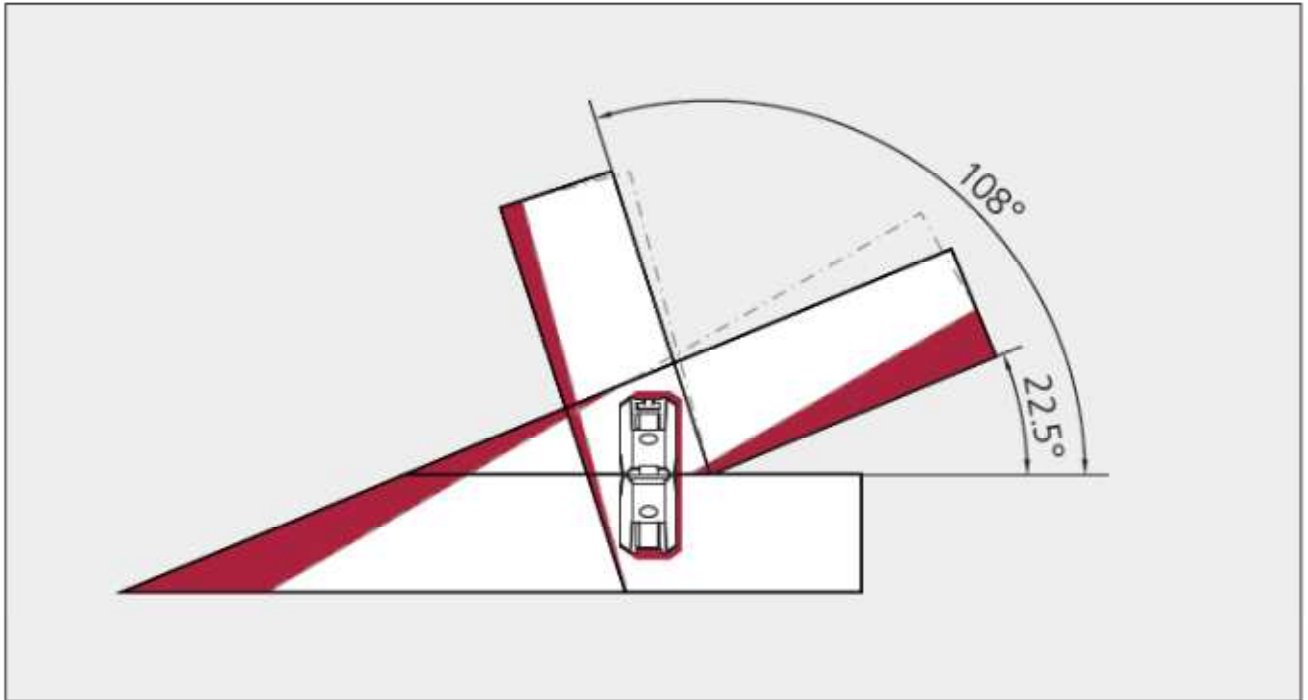
Einheitliche Frästiefe für Clamex + Tenso

Kein Umstellen nötig, dadurch Zeitgewinn



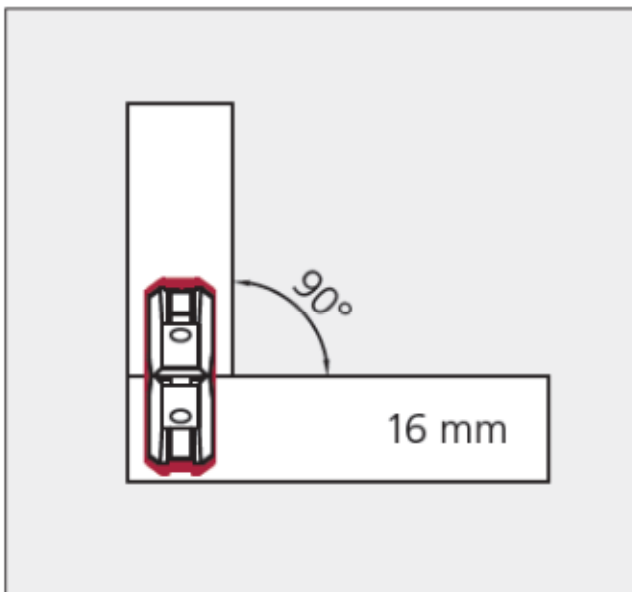
Noch mehr Winkelflexibilität

Bei stumpfen Gehungen von 22.5 – 108°



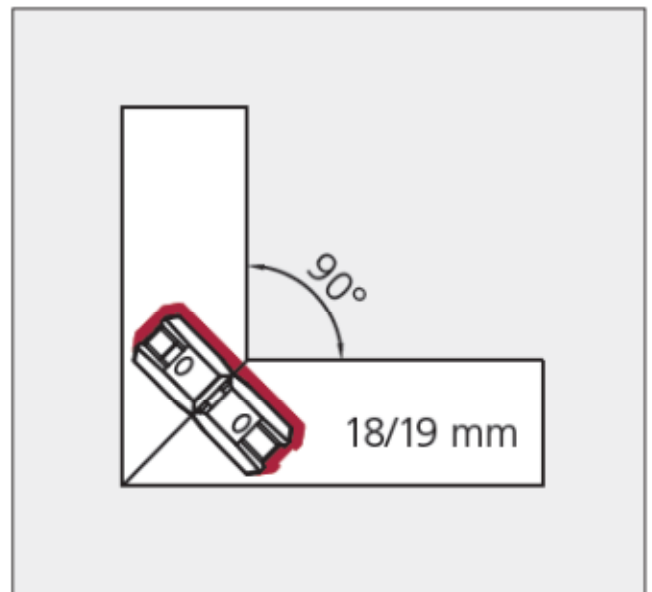
Optimiert für 16 mm Platten

Reststärke 2 mm, dadurch unproblematisch
bei Dickentoleranzen der Platten



Optimiert für 18/19 mm Platten

Verbinder kann flexibler positioniert werden
für optimale Stabilität



Einfräsen der P-System Nut mit ...



... der Lamello Zeta P2 die kleine „Handliche“ für den flexiblen Einsatz

Schnell, einfach, flexibel und vielseitig im Einsatz, sehr effizient um Einzelstücke zu produzieren. Einsatz in der Werkstatt, sowie auf der Baustelle, speziell geeignet für Gehrungen und besondere Winkel.



... der CNC Maschine die grosse Leistungsfähige für die Serie

Perfekte Integration von P-System Verbindern in Ihre Produktion von Standardteilen. Der Bearbeitungsprozess kann direkt in der CAD Planung implementiert und via CAM an die CNC Maschine übergeben werden.



Ihr Nutzen in der Anwendung: Innenausbau / Verleimhilfe

- Stapelbare Werkstücke mit vormontierten Verbindern
- Viel Zeitersparnis bei Transport und Montage
- Höchste Ästhetik für Ihre Kunden



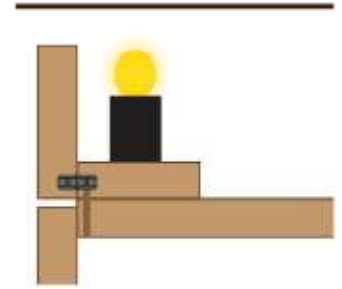
Offene Regale

- Flexibilität für neue Designs in allen Winkeln und Gehrungen
- Logistikvorteile für Lagerung, Transport und Montage
- Ästhetische Differenzierung zu anderen Möbelstandards



Blenden / Sockel

- Spannen von Leimfugen ohne Zulagen und Schraubzwingen
- Blende demontierbar als Revisionszugang
- Sockel oder Blende können auf der Baustelle als Einzelteile angepasst und dann verleimt werden



Türen

- Verleimen von Türfutter, Falz- und Zierbekleidungen
- Beschädigungsfreies Verleimen auf der Baustelle
- Ausrichten und spannen mit einem Verbindungselement



Gehrungen

- Perfektes Verbindungssystem für alle Winkel
- Zerlegbar oder als Verleimhilfe anwendbar
- Einsetzbar für Materialstärken von 16 – 80 mm

