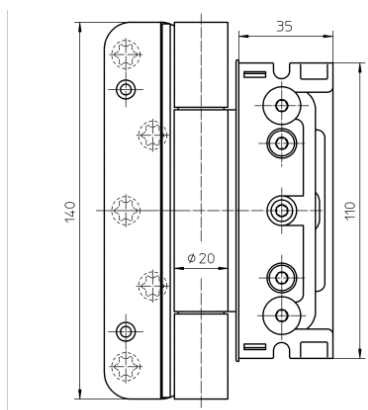


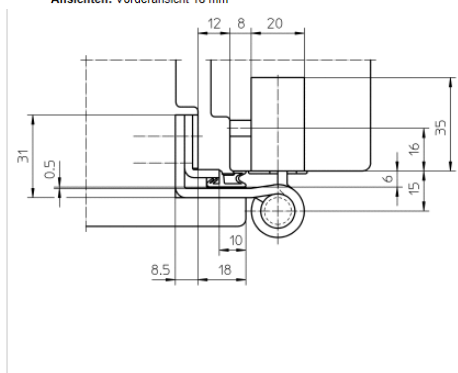
SIMONSWERK Holzhaustürband BAKA Protect 4030 3D FD



**SIMONSWERK
BAKA Protect 4030 3D FD**



Ansichten: Vorderansicht 18 mm



Ansichten: Überslag 18 mm (Kopf 10)

SIMONSWERK

Holzhaustürband BAKA Protect 4030 3D FD mit verdeckt liegendem Aufnahmeelement im Flügel und Rahmen für Türen mit Flügeldichtung.

Produktmerkmale

verdeckt liegendes Aufnahmeelement im Flügel und Rahmen
wartungsfreie Gleitlagertechnik
3D verstellbar (Seite +/- 3,0 mm, Höhe +/- 3,0 mm, Andruck +/- 3,0 mm)
für Systemprüfungen nach DIN EN 1627 ff. einsetzbar
mit Komfort-Exzenter-Verstellung
innenliegender Stift
für Türen mit Überschlagdichtung

Technische Daten

Belastungswert	160,0 kg
Rollenlänge	140,0 mm
Rollendurchmesser	20,0 mm
Fräserdurchmesser	20,0 mm

Verwendbar für

Flügelausführung	Holz
Falzausführung	gefälzt
Rahmenausführung	Blendrahmen, Blockzarge

Funktionsbereich

Feuerschutz, Einbruchhemmung und **Schallschutz**

Klassifizierungsschlüssel

2	7	3	1	1	* ¹	0	10 ²
---	---	---	---	---	----------------	---	-----------------

¹ in Abhängigkeit der Oberflächenausführung

² die Dauerfunktionsprüfung wurde mit einem Gewicht von 160 kg absolviert

Prüfzeichen



Satz mit 3 Stück

Artikelbeschreibung	Artikel-Nr.
SIMONSWERK Holzhaustürband BAKA Protect 4030 3D FD, topzink	E9462145
SIMONSWERK Holzhaustürband BAKA Protect 4030 3D FD, Edelstahl	E9452146