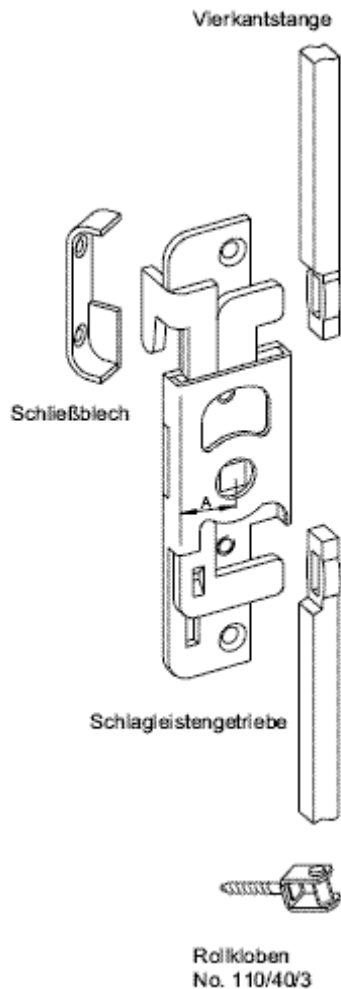


GSG Schlagleistengetriebe und Zubehör

GSG Schlagleistengetrieb und Zubehör



Verwendbar für Fenster bis 1500 mm Höhe
Dornmaß A = 16 mm
Nussvierkant N = 7 mm
Schraubabstand für Olivenbefestigung 43 mm
Oberfläche galvanisch verzinkt
Vierkantstange beidseitig gelocht
Ausschluss der Vierkantstange nach oben und unten,
eine dritte Verriegelung erfolgt seitlich am Getriebe

Schlagleistengetriebe ohne Zubehör, ohne Stange
Bestell-Nr.19-10011-0008

Vierkantstange 7x7x1400 mm
Gelb verzinkt
Bestell-Nr.19-10022-0008

Schließblech für Schlagleistengetriebe
Bestell-Nr.19-10031-0008

Rollkloben No. 110/40/3
Gelb verzinkt
Bestell-Nr.19-10091-0008

Artikelbeschreibung	Artikel-Nr.
Schlagleistengetriebe ohne Zubehör, ohne Stange	E484616
Vierkantstange 7x7x1400mm, gelb verzinkt	E423797
Schließblech für Schlagleistengetriebe	E491512
Rollkolben #110/40/3, gelb verzinkt	E456988