

# LOOMS 2024/2025

The ZEG logo consists of the letters 'ZEG' in a bold, white, sans-serif font, centered within a solid blue square.

---

KATALOG HANDEL 2024 / 2025

---

LICHTSYSTEME, STEUERUNGSSYSTEME, ZUBEHÖR

LINEAR LEUCHTEN, SPOTS, SONDERLEUCHTEN, SPIEGEL  
PANEEL, LED BÄNDER, STEUERUNGEN & SENSOREN

**L&S** Lighting  
Intelligence

Die Veröffentlichung, insbesondere Vervielfältigung, Nachdruck und Speicherung in elektronischen Medien, auch auszugsweise, bedürfen der ausdrücklichen Genehmigung von L&S Deutschland.

In diesem Katalog angegebene Maßangaben und technische Zeichnungen sind unverbindlich. Irrtümer und Änderungen der Konstruktionsweise sind vorbehalten.

Alle Maßangaben in mm, sofern nicht anders angegeben.

Bitte beachten Sie unsere Verkaufs-, Liefer- und Zahlungsbedingungen, die Sie auf [www.ls-light.de](http://www.ls-light.de) einsehen können.

#### HERAUSGEBER:

L&S Deutschland GmbH  
Daimlerring 34  
D-32289 Rödinghausen

Telefon: +49 5223 / 8790-0  
E-Mail: [info@ls-light.de](mailto:info@ls-light.de)  
Web: [www.ls-light.de](http://www.ls-light.de)  
[www.ls-light.com](http://www.ls-light.com)

1. Auflage Februar 2024 - K1 Juni 2024  
© by L&S Deutschland GmbH  
Alle Rechte vorbehalten.

## LED Bänder

Seite 18

## Profile

Seite 60

## Linearleuchten

Seite 74

## Spiegel & Wandborde

Seite 102

## Spotleuchten

Seite 112

## Sonderleuchten

Seite 162

## Steuerungen

Seite 174

## Zubehör

Seite 234

# Index.

---

## Intro 6

---

Das Unternehmen L&S 6    Alles aus einer Hand 10    Emotion Technologie 14  
Produktportfolio 8    Lichttechnik 12    Zertifizierung 16

## LED Bänder 18

---

Tudo HE 24 V 20    Octopus 24 V 47    Strip Flex 55    Octopus RGB 59  
Tudo 12 V 34    Octopus 12 V 51    Strip RGB 56  
COB 24 V 44    Wave M 53    RGB Flex 57  
COB 12 V 46    Wave C 54    COB RGB/RGBW 58

## Profile 60

---

Mec Porto Mini 2 62    Mec Manila IV 63    Mec Paris 64    Mec Manila Plus R 65  
Mec Porto 2 62    Mec Malindi 63    Mec Prag 64    Mec Groove 65  
Mec Manila 62    Mec London 63    Mec Venice Mini 64  
  
Mec Basic 66    Mec WTU 68    Mec Porto 3 70    Mec Glass 72  
Mec Porto Mini 1 66    Mec ICE 68    Mec Porto 5 70    Mec Fly 72  
Mec Porto 1 66    Mec Quattro 68    Mec Kel 70    Mec Venice A 72  
Mec Bali 67    Mec Porto Mini 6 69    Mec Lagos I 71    Mec Rack 73  
Mec Quattro Mini 67    Mec Vedua 69    Mec Lagos II 71    Mec Octopus 73  
Mec Basel 67    Mec Derby II 69    Mec Lagos III 71

## Linear 74

---

Malindi 76    Mini Tubular IC 2 84    Quattro Plus 92    Snite LED 100  
Manila IV 78    Nubio 86    Bali 94  
Mini Noor 2 80    Kiton EDC 88    Mec Rack 96  
Kel 82    Derby II 90    Pendelleuchte ICE 98

## Spiegel, Spiegelleuchten & Wandborde 102

---

Mono 104    Quattro 106    Lilium 108  
Duo 105    Round Q 107    Pavo 110

## Spots 112

---

<b>Chip HE</b> 114	<b>Nova Plus</b> 130	<b>Moonlight HV</b> 144	<b>Planar L</b> 156
<b>Moonlight</b> 118	<b>Superlight</b> 132	<b>Tavos Q</b> 146	<b>Planar S</b> 158
<b>Cora</b> 120	<b>Chip L</b> 134	<b>Tavos R</b> 148	<b>Glasspoint / Woodpoint</b> 160
<b>Panlight</b> 122	<b>Flex Spot</b> 138	<b>Plinthy</b> 150	
<b>Chip</b> 124	<b>Superspot</b> 140	<b>Base</b> 152	
<b>Chip 2</b> 128	<b>Superspot S</b> 142	<b>Matrix</b> 154	

## Steuerungen 174

---

<b>Übersicht</b> 176	<b>LED Konverter</b> 210/212	<b>Schalttechnik Einfarbig</b> 218	<b>Schalttechnik Hochvolt</b> 230
<b>Mec Driver</b> 182	<b>Leitungen/Verteiler</b> 211/213	<b>Dimmbare Konverter</b> 226	
<b>Serie Frankfurt</b> 196	<b>Schalttechnik Emotion</b> 214	<b>Dali Dimmer</b> 228	

## Zubehör 234

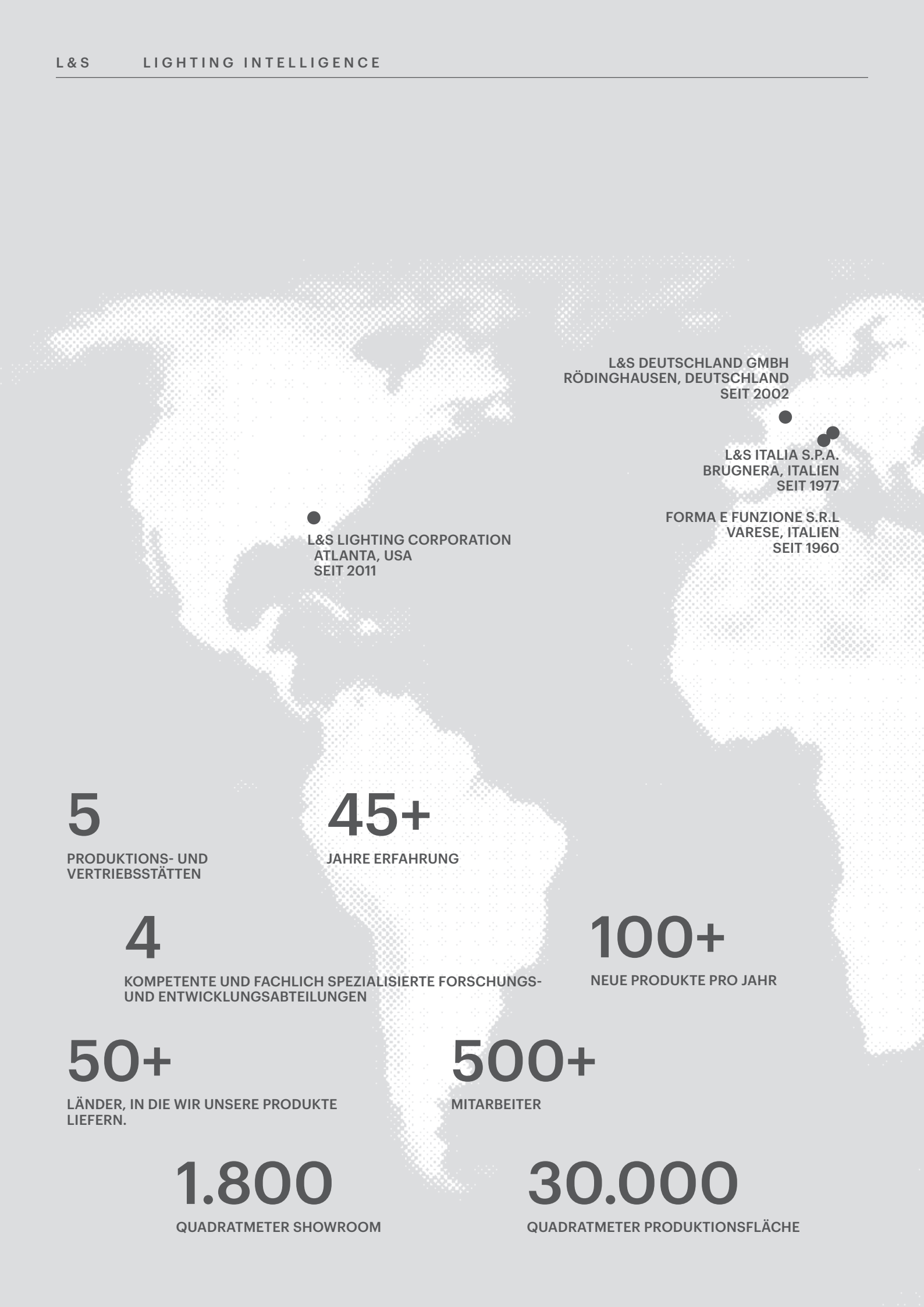
---

<b>Toki</b> 236	<b>USB Steckdosen</b> 240	<b>Kabelkanal</b> 242
<b>Steckdosen 230 V</b> 236	<b>Wireless Charger</b> 241	<b>Einspeiser</b> 243

## Info 244

---

<b>Profilmatrix</b> 244	<b>Symbole</b> 245	<b>Info</b> 246	<b>Montagehinweise</b> 247
<b>Index</b> 248			



L&S DEUTSCHLAND GMBH  
RÖDINGHAUSEN, DEUTSCHLAND  
SEIT 2002

L&S ITALIA S.P.A.  
BRUGNERA, ITALIEN  
SEIT 1977

FORMA E FUNZIONE S.R.L.  
VARESE, ITALIEN  
SEIT 1960

L&S LIGHTING CORPORATION  
ATLANTA, USA  
SEIT 2011

5

PRODUKTIONS- UND  
VERTRIEBSSTÄTTEN

45+

JAHRE ERFAHRUNG

4

KOMPETENTE UND FACHLICH SPEZIALISIERTE FORSCHUNGS-  
UND ENTWICKLUNGSABTEILUNGEN

100+

NEUE PRODUKTE PRO JAHR

50+

LÄNDER, IN DIE WIR UNSERE PRODUKTE  
LIEFERN.

500+

MITARBEITER

1.800

QUADRATMETER SHOWROOM

30.000

QUADRATMETER PRODUKTIONSFLÄCHE

# Ein globales Netzwerk für die ganze Welt.

---

●  
L&S LIGHTING EQUIPMENT  
SHANGHAI, CHINA  
SEIT 2006

Das Unternehmen L&S wurde 1977 in Italien gegründet und entwickelt, produziert und vertreibt LED-Lichtsysteme, intelligente Lichtsteuerungen und Smart Home Lösungen für Möbel. In nur kurzer Zeit konnte sich L&S zu einem führenden internationalen Unternehmen entwickeln.

Dank der hohen Qualitätsstandards in der Produktion und der konstanten Investition in technologische Forschung konnten wir unsere Präsenz auf ausländischen Märkten

nach und nach ausbauen. Seit 2002 sind wir mit Vertriebsbüros, Abteilungen für Forschung & Entwicklung und Produktionsstätten in Deutschland vertreten, seit 2006 auch in China und seit 2011 in den USA. Heute beschäftigt die Gruppe mehr als 500 Mitarbeiter und ist in mehr als 50 Ländern tätig. Weltweit konnten wir 2022 mit einem Umsatz von 130 Mio. € erwirtschaften, davon über 65 Mio. € allein am Standort in Deutschland.

Bei uns dreht sich alles um Licht. Wir bieten für Hersteller aus der Küchen-, Bad- und Wohnmöbelindustrie sowie für den Ladenbau und Handel effiziente und moderne Lichtlösungen. Wir sind auf individuelle Projekte spezialisiert und können ab Losgröße 1 bis hin zu hohen Stückzahlen flexibel, schnell und just-in-time liefern.



WOHNEN



LADENBAU



MUSEUM



INDUSTRIE



GEWERBE



HANDEL

# Vielseitige Lösungen für alle Anwendungsbereiche.

---

## Wohnen

Vielfältige Lösungen für Zuhause, von der Küche über den Wohn- und Schlafbereich bis hin zum Badezimmer. Licht kann dezent in die Einrichtung integriert werden. Leuchtspiegel und modulare Strukturen sorgen für eine elegante und zweckmäßige Einrichtung. Eine punktuelle oder flächige Beleuchtung garantiert eine perfekte Ausleuchtung der Arbeitsfläche.

## Ladenbau

Ein komplettes Sortiment für den gewerblichen Bereich, um mit Beleuchtungssystemen, die ausgestellten Produkte zur Geltung zu bringen und dem Kunden ein einzigartiges Erlebnis zu bieten. Die Beleuchtung kann in die Regale integriert und auf das Umgebungslicht von Scheinwerfern und Deckenleuchten abgestimmt werden. So schaffen wir ein einheitliches Kommunikationsmittel für den Ladenbau.

## Museum

Besondere Lösungen für Museen und Galerien, die speziell für die Kunstwelt kreiert werden. Das Licht wird Teil der Ausstellung und bringt die einzigartigen Werke in einem perfekten und gleichmäßigen Licht zur Geltung. So werden die farblichen Aspekte stilvoll in Szene gesetzt.

## Industrie

Integrierte Beleuchtungen, die individuell auf die Projekte der Hersteller von Aufzügen, Rolltreppen, Kühlanlagen, Abzugshauben, Jalousien und Pergolen zugeschnitten werden.

## Gewerbe

Beleuchtungssysteme für Hotels und die Innenausstattung von Kreuzfahrt- und Passagierschiffen verbessern das Wohlbefinden und den Komfort der Gäste und Passagiere.

## Handel

Ein Rundumservice für den Handel und deren Endkunden. Wir bieten ein Gesamtpaket aus einfacher Installation, zertifizierter Sicherheit, schnellen Lieferzeiten und unkomplizierter Verkaufsberatung.

# Globale, industrielle und logistische Plattform

FÜR EINEN EXZELLENTEN SERVICE

## Design und Prototypenbau

FÜR EINE MASSGESCHNEIDERTE LÖSUNG

## Projektberatung

FÜR EINE EFFIZIENTE BELEUCHTUNG UND  
EIN ÄSTHETISCHES ERGEBNIS

## Internationale Zertifizierungen

SIND UNSER STANDARD

## Kontinuierliche Weiterbildung

FOKUS AUF FORTBILDUNG UND ERSTELLUNG VON  
INFORMATIONSMATERIAL ZUR UNTERSTÜTZUNG  
DES VERTRIEBS

# Ihr Anbieter für innovative Lösungen.

---

Wir planen und liefern alle Elemente, die zur richtigen Beleuchtung eines Ambientes notwendig sind, um ein ausgestelltes Produkt mit dem richtigen Licht zur Geltung zu bringen.

L&S bietet ein komplettes Programm bzw. ein Beleuchtungskonzept, das sich in die Einrichtungselemente integriert. Es passt zur architektonischen Beleuchtung und verbessert so unsere Wahrnehmung des Ambientes, in dem wir leben. Wir sind der Ansprechpartner für alle Ihre Bedürfnisse im Bereich der Innenbeleuchtung.

## Maßgeschneiderter Service.

Wir bieten Service, der individuell auf die Wünsche und Bedürfnisse unserer Kunden abgestimmt ist.

Unser Ziel ist es, für jedes Projekt die beste Lösung zu finden.

Innovation ist unsere Stärke. Daher kooperieren wir mit etablierten Architektur- und Designerbüros.

In Zusammenarbeit mit diversen Hochschulen unterstützen wir die Bildung und Forschung in den Bereichen Design, Medien und Technik.

# LEDs in 12V & 24V.

---

## Lichttechnik in Perfektion.

L&S Leuchten sind mit unseren Symbolen gekennzeichnet. Sie zeigen in welchem Niedervolt-Bereich sie verfügbar sind - auch bei unseren hocheffizienten 24V LED- Bändern.



# Lichttechnik für alle Anwendungen.



## LED Lichttechnik

Während Steckverbinder die Möglichkeit bieten elektrische Leitungen im Hochvolt-Bereich bei 210 - 230 Volt herzustellen, arbeiten LED Bänder durch Gleichspannung bei Anwendungen im Niedervolt-Bereich. In den meisten Fällen werden hierfür Bänder in 12 Volt oder 24 Volt genutzt.

12V & 24V.

Bei indirekten Beleuchtungen, bzw. größeren Lichtinstallationen werden häufig direkt 24V LED Bänder verwendet. Bei höherer Spannung sinkt der Stromfluss innerhalb der

Komponenten. So muss bei 24V nur halb so viel Strom fließen, wie bei 12V. In der Regel können doppelt so lange 24V LED Strips installiert werden, die man nur halb so oft einspeisen muss. Allerdings sind die Teilungsabstände bei einem 24V LED Band größer. Bei manchen Anwendungen empfiehlt es sich deshalb doch ein 12V LED Band zu verwenden.

## DAS NEUE LICHT.

Ganz neu gibt es nun auch 24V hocheffiziente LED Bänder bei L&S.

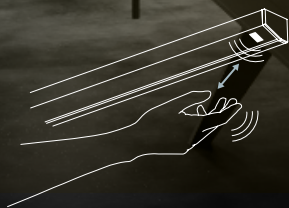
Sie geben mehr Licht ab, bei weniger Energie.

Dies ermöglicht eine deutliche Reduktion der Konverter. Für den Arbeitsbereich können wir dadurch Leuchten mit bis zu 7m Länge installieren und für Ambientebeleuchtungen sogar bis zu 14m. Auch die Teilungsabstände werden deutlich kleiner.



## EDC

LEUCHTE MIT  
INFRAROTSCHALTER



Die Leuchte kann mit einer simplen Handbewegung am Sensor ein- und ausgeschaltet werden. Die Farbtemperatur ändert sich, wenn der Sensor 4x schnell hintereinander aktiviert wird.

## Emotion/EDC

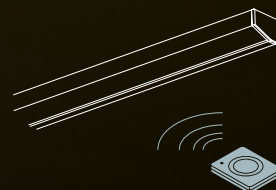
LEUCHTE OHNE  
INFRAROTSCHALTER



Die Farbtemperatur ändert sich dank der Emotion Adapterleitung in warmes oder kaltes/natürliches Licht.

## Emotion/EDC

LEUCHTE MIT  
EXTERNER STEUERUNG



Mit den Fernbedienungen von L&S ist es möglich, das Licht ein- und auszuschalten, die Beleuchtung zu dimmen und die Farbtemperatur stufenweise zu verändern.

# EDC- Technologie: Emotion Dual Color.

FARBWECHSEL  
WAR NOCH NIE  
SO EINFACH.



Die Leuchten mit EDC-Technologie sind mit einem Infrarotschalter ausgestattet, mit dem die Farbtemperatur in nur 5 Sekunden auf 3000 K oder 4000 K eingestellt werden kann. Dazu genügt es, die Hand einfach nur am Schalter vorbeizubewegen. Ausführungen ohne integrierte Steuerung werden mit einer Emotion Adapterleitung geliefert: ein Kabel für den Wechsel der Farbtemperatur, ohne dass zwei verschiedene Beleuchtungsgeräte installiert

werden müssen. Emotion ist das innovative System, das von L&S entwickelt wurde, um an einer einzigen Leuchte den stufenweisen Wechsel der Farbtemperatur von warmweiß (2700 K) auf kaltweiß (6500 K) mit einer einfachen Geste zu steuern.

## Ein einfach zu integrierendes System.

Emotion Dual Color kann in die meisten Produkte integriert werden. Emotion und EDC sind zudem mit den verschiedenen Steuerungssystemen von L&S kompatibel, mit denen die Farbtemperatur stufenweise variiert werden kann.

# Wir planen für die Welt: Zertifizierungen für alle Märkte.

---

Die Produkte von L&S sind so konzipiert, dass sie die wichtigsten Voraussetzungen erfüllen, die in den diversen gesetzlichen Standardnormen vorgesehen sind. So sind wir künftigen Anforderungen voraus.

Neueste Investitionen in die eigenen Zertifizierungsstellen ermöglichen es, die erforderlichen Voraussetzungen und Prüfzeichen schneller zu erhalten.

So unterstützen wir den Export für unsere Partner in Echtzeit und zwar auch im Fall von Aktualisierungen der Vorschriften.

## Prüflabor für Zertifizierungen.

Das interne Labor führt Prüfungen an jedem Produkt durch, um dessen Sicherheit und Zuverlässigkeit zu gewährleisten. Es wird die gesamte Dokumentation bereitgestellt, die zum Erhalt jeder Art von Zertifizierung nach spezifischen internationalen Standards erforderlich ist.



Gonio-Spektrometer



Ulbricht-Kugel

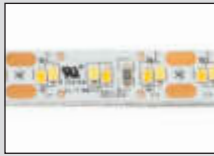


# LED Bänder.





20  
TUDO HE 24 V



34  
TUDO 12 V



44  
COB 24 V



46  
COB 12 V



47  
OCTOPUS 24 V



51  
OCTOPUS 12 V



53  
WAVE M



54  
WAVE C



55  
STRIP FLEX



56  
STRIP RGB



57  
RGB FLEX



58  
COB RGB/RGBW



59  
OCTOPUS RGB

# TUDO HE

**Die neue Generation von LED Bändern.  
Leistungsstark und hocheffizient.**



## Übersicht der Tudo HE 24 V Bänder

Modell	Tudo HE 2.8 24 V	Tudo HE 4.3 24 V	Tudo HE 6.3 24 V	Tudo HE 8.6 24 V	Tudo HE 11.5 24 V	Tudo HE Emotion 4.0 24 V	Tudo HE Emotion 9.8 24 V	Tudo HE EDC 4.0 24 V	Tudo HE EDC 9.8 24 V
Anwendung	Ambiente	Universal		Lichtstark		Ambiente	Lichtstark	Ambiente	Lichtstark
Beleuchtungsstärke bei 50 cm	451-490 lx	705-702 lx	953-982 lx	1364-1373 lx	1588-1895 lx	641-684 lx	1422-1515 lx	631-654 lx	1414-1532 lx
Leistung /m	2.8 W	4.3 W	6.3 W	8.6 W	11.5 W	4.0 W	9.8 W	4.0 W	9.8 W
Lichtstrom /m	489 lm	750 lm	1.100 lm	1.500 lm	2000 lm	658-672 lm	1650-1711 lm	748-797 lm	1670-1711 lm
Effizienz Lichtquelle	171.4 lm/W	174.4 lm/W	174.6 lm/W	174.4 lm/W	173.9 lm/W	164.5-168 lm/W	167.1-169.9 lm/W	155.8-166.0 lm/W	167.1-169.9 lm/W
Lichtfarbe	 2700 K / 3000 K / 4000 K					 2700-6500 K		 2700-4000 K	
Energieeffizienzklasse	 * 2700 K								
CRI	> 80								
Länge	300 mm / 5.000 mm / 50.000 mm		321 mm / 5.000 mm / 50.000 mm	300 mm / 5.000 mm / 50.000 mm		321 mm / 5.000 mm / 50.000 mm			
Max. opt. Länge*	17.000 mm	11.000 mm	7.500 mm	5.500 mm	4.000 mm	12.000 mm	5.000 mm	12.000 mm	5.000 mm
LEDs /m	80		112	160	200	112+112			
Abschnittslänge	50 mm		35.7 mm	25 mm	20 mm	35.7			
Kühlung notwendig	Nein	Nein	Nein	Ja	Ja	Nein	Ja	Nein	Ja
Breite / Höhe	8 / 1.5								
Schutzart	IP 20								
Kann folgende LED Bänder ersetzen	Tudo 4.8 / 12 V	Tudo 7.2 / 12 V Tudo 7.2 / 24 V	Tudo 9.6 / 12 V Tudo 9.6 / 24 V	Tudo 14.4 / 24 V	-	Tudo Emotion 7.2 / 12 V Tudo Emotion 7.8 / 12 V Tudo Emotion 7.8 / 24 V	Tudo Emotion 15.5 / 12 V Tudo Emotion 15.5 / 24 V Tudo Emotion 24 / 24 V	-	-

\* Lichtstromabfall ≤ 20%, daher nicht wahrnehmbar für das menschliche Auge

## Alt gegen neu

Die neuen Tudo HE-Bänder sind effizienter und geben mehr Licht bei deutlich geringerem Energieverbrauch ab. Deshalb bieten wir jetzt die neue Generation Tudo HE an. Die 24-V-Bänder ersetzen sowohl die alten 12-V-Varianten als auch die 24-V-Bänder. Mehr Licht - weniger Energie.

### Vergleich der Tudo Bänder

Altes LED Band	LEDs / m	Lumen	Teilung	Neues LED Band	LEDs / m	Lumen	Teilung
Tudo 4.8 / 12 V	60	430	3/50 mm	Tudo HE 2.8 / 24 V	80	480	4/50 mm
Tudo 7.2 / 12 V	90	650	3/33 mm	Tudo HE 4.3 / 24 V	80	750	
Tudo 9.6 / 12 V	120	840	3/25 mm	Tudo HE 6.3 / 24 V	112	1100	4/35.7 mm
Tudo Emotion 7.2 / 12 V	120+120	650	3+3/25 mm	Tudo Emotion HE 4.0 / 24 V	112+112	700	4+4/ 35.7 mm
Tudo Emotion 7.8 / 12 V	60+60	650	3+3/50 mm				
Tudo Emotion 15.5 / 12 V	120+120	1400	3+3/25 mm				
Tudo 7.2 / 24 V	120	650	6/50 mm	Tudo HE 4.3 / 24 V	80	750	4/50 mm
Tudo 7.2 / 24 V	240	650	6/25 mm				4/35.7 mm
Tudo 9.6 / 24 V	120	840	6/50 mm	Tudo HE 6.3 / 24 V	112	1100	
Tudo 14.4 / 24 V	120	1200	6/50 mm	Tudo HE 8.6 / 24 V	160	1500	4/25 mm
Tudo Emotion 7.8 / 24 V	60+60	650	6+6/100 mm	Tudo Emotion HE 4.0 / 24 V	112+112	700	4+4/ 35.7 mm
Tudo Emotion 15.5 / 24 V	120+120	1400	6+6/50 mm	Tudo Emotion HE 9.8 / 24 V	112+112	1700	
Tudo Emotion 24 / 24 V	120+120	1700					



## LED Strip Tudo HE 2.8 24 V



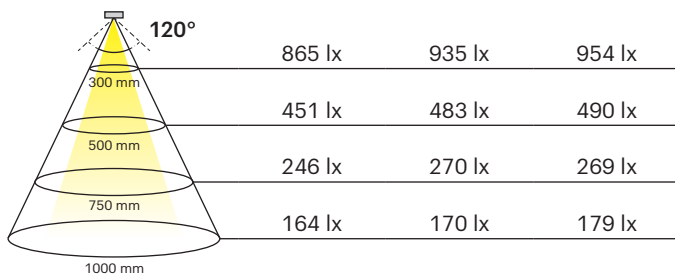
- Hocheffizientes LED Band
- Geeignet für dekorative Anwendungen
- Kompatibel mit dem Tudo Baukastensystem



Betriebsspannung:	DC 24 V
Abmessung:	8x1.5 mm
Leistung:	2.8 W/m
Lichtfarbe:	Extra Warmweiß (EEK D) Warmweiß (EEK C) Neutralweiß (EEK C)
Farbwiedergabe (CRI):	> 80
Lichtstrom:	480 lm/m
Lichtausbeute:	171.43 lm/W
Lebensdauer:	30.000 h
Anzahl LEDs:	80/m
Aufteilung:	4/50 mm
Abstrahlwinkel:	120 °
Schutzart:	IP20
Oberfläche / Farbe:	Weiß
Zuleitung:	2x2.000 mm

### LED Strip Tudo HE 2.8 24 V

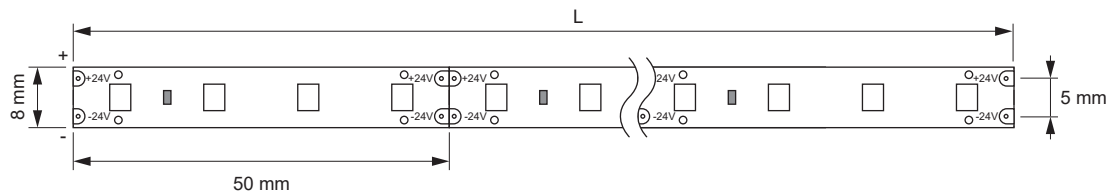
CRI > 80 L= 1000 mm 2700 K 3000 K 4000 K



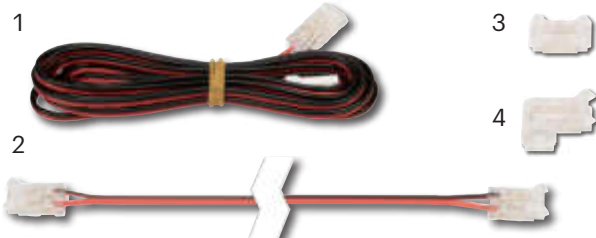
**!** Maximal zulässige Bandlänge: 25.700 mm, optisch max. 17.000 mm, 50 m Rolle ohne Anschlussleitungen

LED Strip Tudo HE 2.8 24 V	Länge (mm)	Leistung (W/m)	Lichtfarbe (K)	Ref.
LED Strip Tudo HE 2.8 24 V	5000	2.8	2700	2001001
			3000	2001002
			4000	2001003
LED Strip Tudo HE 2.8 24 V Eco	50000	2.8	2700	2001031
			3000	2001032
			4000	2001033

### Abmessungen



### Verbinder COB/SMD 8 mm, 24 V



### LED Konverter 24 V



Verbinder COB/SMD	Länge	Ref.
1 Steckerleitung 24 V	1800	2000983
2 Verbindungsleitung	50	2000979
	400	2000980
	700	2000981
3 Verbinder (VE 10 Stk.)		2000977
4 Eckverbinder (VE 10 Stk.)		2000978

LED Konverter 24 V	Ref.
15 W	2000423
30 W	2000424
60 W	2000425

Weitere Schalttechnik s. Kapitel „Steuerungen“ ab Seite 174



## LED Strip Tudo HE 4.3 24 V



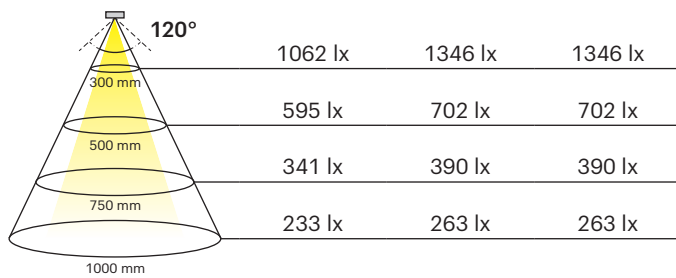
- Hocheffizientes LED Band
- Geeignet für universelle Anwendungen
- Kompatibel mit dem Tudo Baukastensystem



Betriebsspannung:	DC 24 V
Abmessung:	8x1.5 mm
Leistung:	4.3 W/m
Lichtfarbe:	Extra Warmweiß (EEK D) Warmweiß (EEK D) Neutralweiß (EEK C)
Farbwiedergabe (CRI):	> 80
Lichtstrom:	750 lm/m
Lichtausbeute:	174.42 lm/W
Lebensdauer:	30.000 h
Anzahl LEDs:	80/m
Aufteilung:	4/50 mm
Abstrahlwinkel:	120 °
Schutzart:	IP20
Oberfläche / Farbe:	Weiß
Zuleitung:	2x2.000 mm

### LED Strip Tudo HE 4.3 24 V

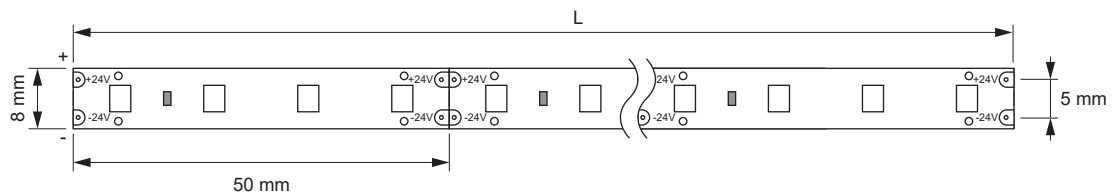
CRI > 80 L= 1000 mm 2700 K 3000 K 4000 K



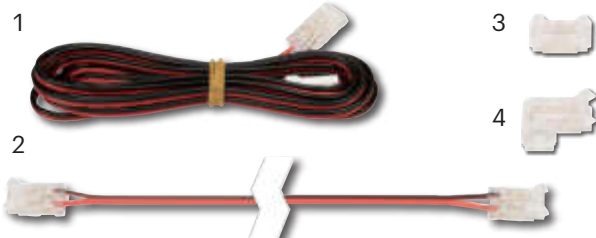
**!** Maximal zulässige Bandlänge: 16.950 mm, optisch max. 11.000 mm, 50 m Rolle ohne Anschlussleitungen

LED Strip Tudo HE 4.3 24 V	Länge (mm)	Leistung (W/m)	Lichtfarbe (K)	Ref.
LED Strip Tudo HE 4.3 24 V	5000	4.3	2700	2001006
			3000	2001007
			4000	2001008
LED Strip Tudo HE 4.3 24 V Eco	50000	4.3	2700	2001036
			3000	2001037
			4000	2001038

### Abmessungen



### Verbinder COB/SMD 8 mm, 24 V



### LED Konverter 24 V



Verbinder COB/SMD	Länge	Ref.
1 Steckerleitung 24 V	1800	2000983
2 Verbindungsleitung	50	2000979
	400	2000980
	700	2000981
3 Verbinder (VE 10 Stk.)		2000977
4 Eckverbinder (VE 10 Stk.)		2000978

LED Konverter 24 V	Ref.
15 W	2000423
30 W	2000424
60 W	2000425

Weitere Schalttechnik s. Kapitel „Steuerungen“ ab Seite 174



## LED Strip Tudo HE 6.3 24 V



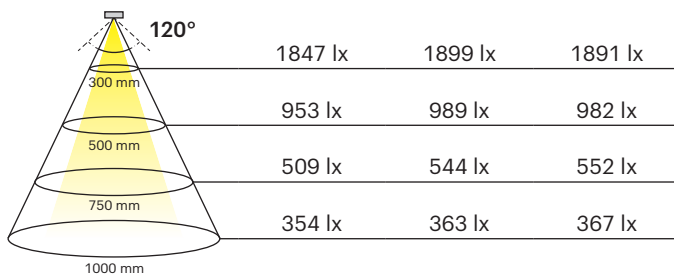
- Hocheffizientes LED Band
- Geeignet für direkte gleichmäßige Anwendungen
- Kompatibel mit dem Tudo Baukastensystem



Betriebsspannung:	DC 24 V
Abmessung:	8x1.5 mm
Leistung:	6.3 W/m
Lichtfarbe:	Extra Warmweiß (EEK D) Warmweiß (EEK D) Neutralweiß (EEK C)
Farbwiedergabe (CRI):	> 80
Lichtstrom:	1100 lm/m
Lichtausbeute:	174.60 lm/W
Lebensdauer:	30.000 h
Anzahl LEDs:	112/m
Aufteilung:	4/35.7 mm
Abstrahlwinkel:	120 °
Schutzart:	IP20
Oberfläche / Farbe:	Weiß
Zuleitung:	2x2.000 mm

### LED Strip Tudo HE 6.3 24 V

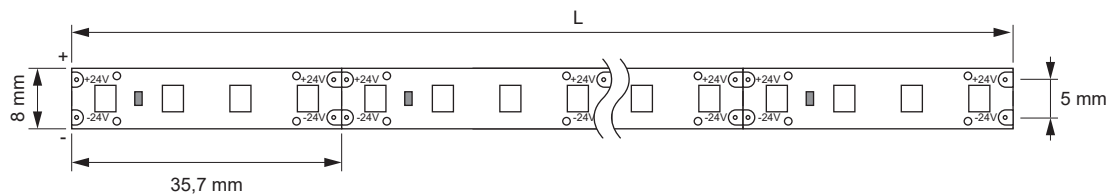
CRI > 80 L= 1000 mm 2700 K 3000 K 4000 K



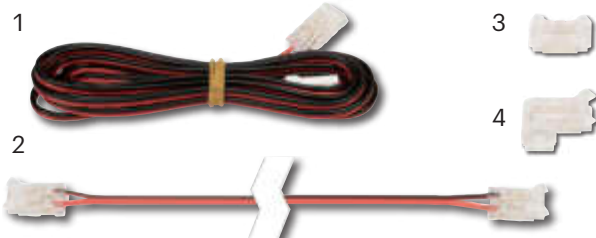
**!** Maximal zulässige Bandlänge: 11.400 mm, optisch max. 7.500 mm, 50 m Rolle ohne Anschlussleitungen

LED Strip Tudo HE 6.3 24 V	Länge (mm)	Leistung (W/m)	Lichtfarbe (K)	Ref.
LED Strip Tudo HE 6.3 24 V	5000	6.3	2700	2001011
			3000	2001012
			4000	2001013
LED Strip Tudo HE 6.3 24 V Eco	50000	6.3	2700	2001041
			3000	2001042
			4000	2001043

### Abmessungen



### Verbinder COB/SMD 8 mm, 24 V



### LED Konverter 24 V



Verbinder COB/SMD	Länge	Ref.
1 Steckerleitung 24 V	1800	2000983
2 Verbindungsleitung	50	2000979
	400	2000980
	700	2000981
3 Verbinder (VE 10 Stk.)		2000977
4 Eckverbinder (VE 10 Stk.)		2000978

LED Konverter 24 V	Ref.
15 W	2000423
30 W	2000424
60 W	2000425

Weitere Schalttechnik s. Kapitel „Steuerungen“ ab Seite 174



## LED Strip Tudo HE 8.6 24 V



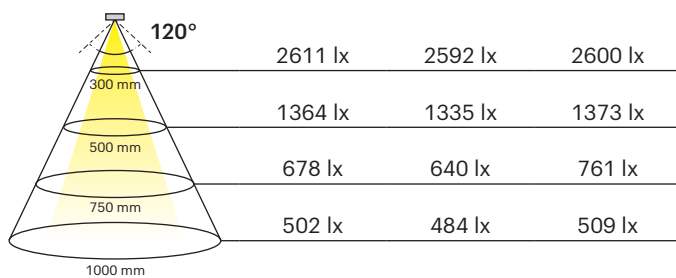
- Hocheffizientes LED Band
- Geeignet für direkte gleichmäßige und lichtstarke Anwendungen
- Kompatibel mit dem Tudo Baukastensystem



Betriebsspannung:	DC 24 V
Abmessung:	8x1.5 mm
Leistung:	8.6 W/m
Lichtfarbe:	Extra Warmweiß (EEK D) Warmweiß (EEK D) Neutralweiß (EEK C)
Farbwiedergabe (CRI):	> 80
Lichtstrom:	1500 lm/m
Lichtausbeute:	174.42 lm/W
Lebensdauer:	30.000 h
Anzahl LEDs:	160/m
Aufteilung:	4/25 mm
Abstrahlwinkel:	120 °
Schutzart:	IP20
Oberfläche / Farbe:	Weiß
Zuleitung:	2x2.000 mm

## LED Strip Tudo HE 8.6 24 V

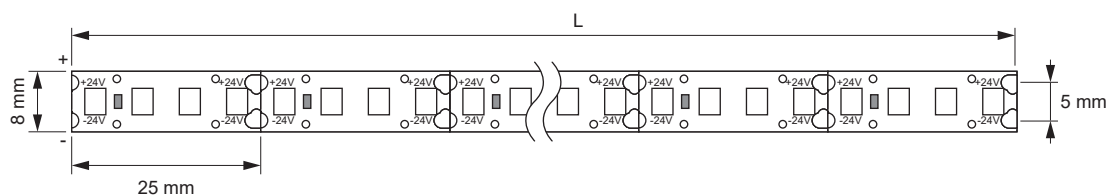
CRI &gt; 80 L= 1000 mm 2700 K 3000 K 4000 K



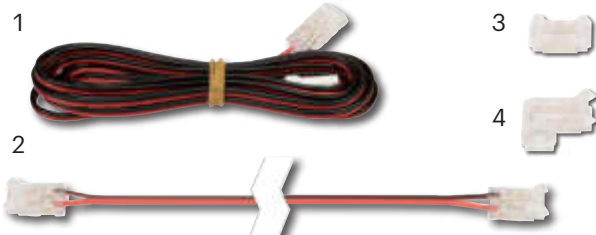
! Maximal zulässige Bandlänge: 8.350 mm, optisch max. 5.500 mm, 50 m Rolle ohne Anschlussleitungen

LED Strip Tudo HE 8.6 24 V	Länge (mm)	Leistung (W/m)	Lichtfarbe (K)	Ref.
LED Strip Tudo HE 8.6 24 V	5000	8.6	2700	2001016
			3000	2001017
			4000	2001018
LED Strip Tudo HE 8.6 24 V Eco	50000	8.6	2700	2001046
			3000	2001047
			4000	2001048

## Abmessungen



## Verbinder COB/SMD 8 mm, 24 V



## LED Konverter 24 V



Verbinder COB/SMD	Länge	Ref.
1 Steckerleitung 24 V	1800	2000983
2 Verbindungsleitung	50	2000979
	400	2000980
	700	2000981
3 Verbinder (VE 10 Stk.)		2000977
4 Eckverbinder (VE 10 Stk.)		2000978

LED Konverter 24 V	Ref.
15 W	2000423
30 W	2000424
60 W	2000425

Weitere Schalttechnik s. Kapitel „Steuerungen“ ab Seite 174



## LED Strip Tudo HE 11.5 24 V



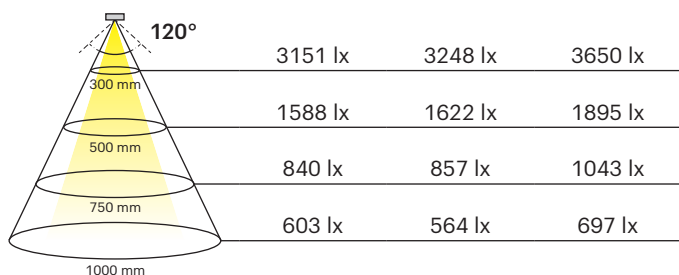
- Hocheffizientes LED Band
- Geeignet für lichtstarke Anwendungen
- Kompatibel mit dem Tudo Baukastensystem



Betriebsspannung:	DC 24 V
Abmessung:	8x1.5 mm
Leistung:	11.5 W/m
Lichtfarbe:	Extra Warmweiß (EEK D) Warmweiß (EEK D) Neutralweiß (EEK C)
Farbwiedergabe (CRI):	> 80
Lichtstrom:	2.000 lm/m
Lichtausbeute:	173.91 lm/W
Lebensdauer:	30.000 h
Anzahl LEDs:	200/m
Aufteilung:	4/20 mm
Abstrahlwinkel:	120 °
Schutzart:	IP20
Oberfläche / Farbe:	Weiß
Zuleitung:	2x2.000 mm

### LED Strip Tudo HE 11.5 24 V

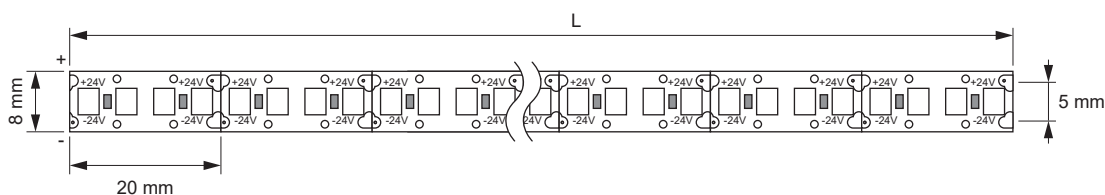
CRI > 80 L= 1000 mm 2700 K 3000 K 4000 K



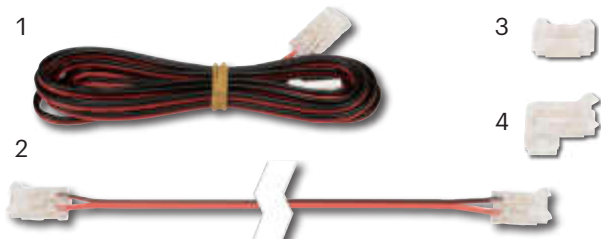
**!** Maximal zulässige Bandlänge: 6.250 mm, optisch max. 4.000 mm, 50 m Rolle ohne Anschlussleitungen  
Nur im Aluminiumprofil oder auf Kühlleiste betreiben!

LED Strip Tudo HE 11.5 24 V	Länge (mm)	Leistung (W/m)	Lichtfarbe (K)	Ref.
LED Strip Tudo HE 11.5 24 V	5000	11.5	2700	2001021
			3000	2001022
			4000	2001023
LED Strip Tudo HE 11.5 24 V Eco	5000	11.5	2700	2001051
			3000	2001052
			4000	2001053

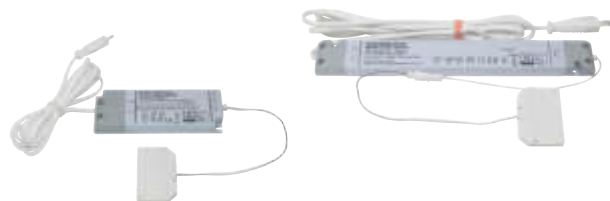
### Abmessungen



### Verbinder COB/SMD 8 mm, 24 V



### LED Konverter 24 V



Verbinder COB/SMD	Länge	Ref.
1 Steckerleitung 24 V	1800	2000983
2 Verbindungsleitung	50	2000979
	400	2000980
	700	2000981
3 Verbinder (VE 10 Stk.)		2000977
4 Eckverbinder (VE 10 Stk.)		2000978

LED Konverter 24 V	Ref.
15 W	2000423
30 W	2000424
60 W	2000425

Weitere Schalttechnik s. Kapitel „Steuerungen“ ab Seite 174

**LED Strip Tudo HE Emotion 4.0 24 V**

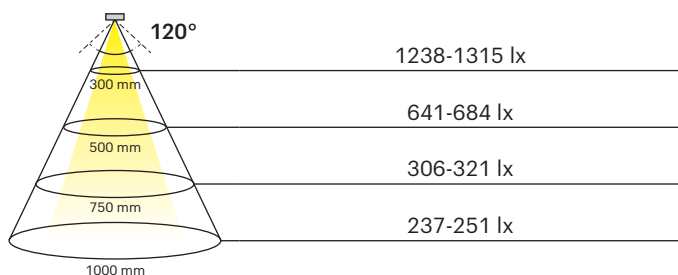
- Hocheffizientes LED Band
- Geeignet für universelle Anwendungen
- Kompatibel mit dem Tudo Baukastensystem



Betriebsspannung:	DC 24 V
Abmessung:	8x1.5 mm
Leistung:	4.0 W/m
Lichtfarbe:	Emotion
Farbwiedergabe (CRI):	> 80
Lichtstrom:	658 (CW)-672(WW) lm/m
Lichtausbeute:	164.5-168 lm/W
Lebensdauer:	30.000 h
Anzahl LEDs:	112+112/m
Aufteilung:	4+4/35.7 mm
Abstrahlwinkel:	120 °
Schutzart:	IP20
Oberfläche / Farbe:	Weiß
Zuleitung:	2x2.000 mm

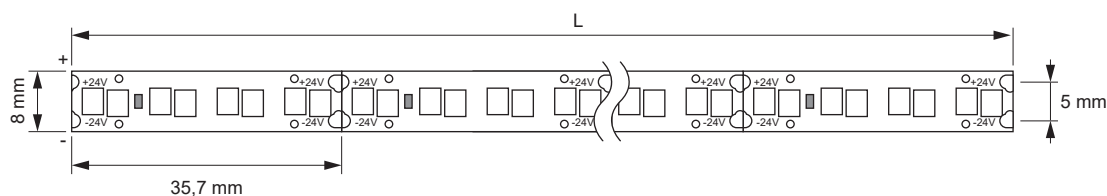
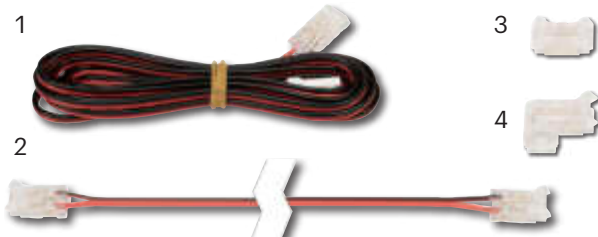
**LED Strip Tudo HE Emotion 4.0 24 V**

CRI &gt; 80 L= 1000 mm 2700-6500 K



**!** Maximal zulässige Bandlänge: 18.000 mm, optisch max. 12.000 mm, 50 m Rolle ohne Anschlussleitungen

LED Strip Tudo HE Emotion 4.0 24 V	Länge (mm)	Leistung (W/m)	Lichtfarbe (K)	Ref.
LED Strip Tudo HE Emotion 4.0 24 V	5000	4.0	2700-6500	2001026
LED Strip Tudo HE Emotion 4.0 24 V Eco	50000			2001056

**Abmessungen****Verbinder COB/SMD 8 mm, 24 V****Emotion Steuerungssysteme**

Verbinder COB/SMD	Länge	Ref.
1 Steckerleitung 24 V	1800	2000983
2 Verbindungsleitung	50	2000979
	400	2000980
	700	2000981
3 Verbinder (VE 10 Stk.)		2000977
4 Eckverbinder (VE 10 Stk.)		2000978

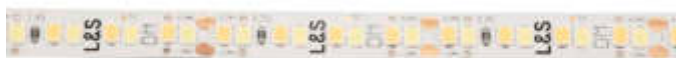
siehe Kapitel „Steuerungen“ ab Seite 174



## LED Strip Tудо HE Emotion 9.8 24 V



- Hocheffizientes LED Band
- Geeignet für direkte gleichmäßige und lichtstarke Anwendungen
- Kompatibel mit dem Tудо Baukastensystem

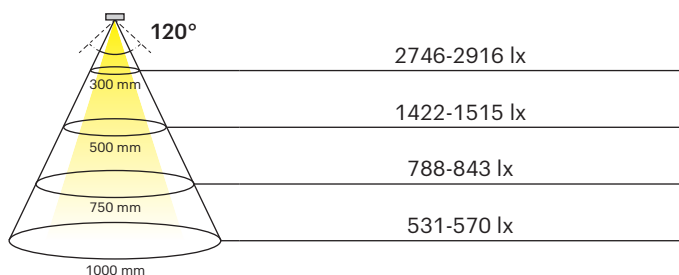


Betriebsspannung:	DC 24 V
Abmessung:	8x1.5 mm
Leistung:	9.8 W/m
Lichtfarbe:	Emotion
Farbwiedergabe (CRI):	> 80
Lichtstrom:	1650 (CW) - 1711 (WW) lm/m
Lichtausbeute:	167.14-169.91 lm/W
Lebensdauer:	30.000 h
Anzahl LEDs:	112+112/m
Aufteilung:	4+4/35.7 mm
Abstrahlwinkel:	120 °
Schutzart:	IP20
Oberfläche / Farbe:	Weiß
Zuleitung:	2x2.000 mm

### LED strip Tудо HE Emotion 9.8 24 V

CRI > 80 L= 1000 mm

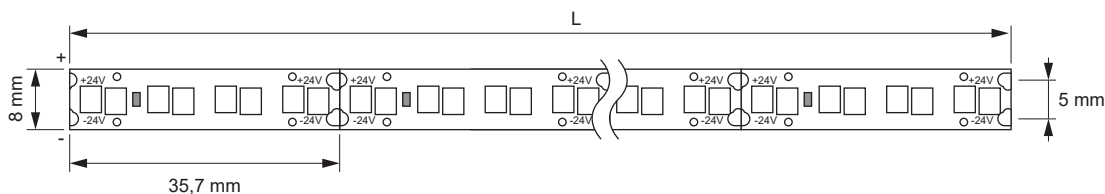
2700-6500 K



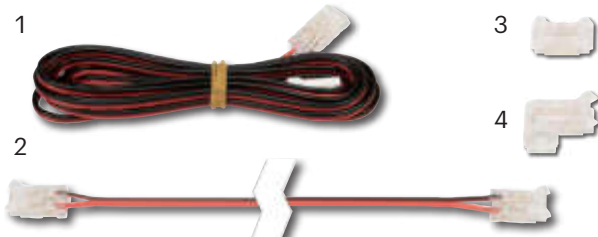
**!** Maximal zulässige Bandlänge: 7.300 mm, optisch max. 5.000 mm, 50 m Rolle ohne Anschlussleitungen  
Nur im Aluminiumprofil oder auf Kühlleiste betreiben!

LED Strip Tудо HE Emotion 9.8 24 V	Länge (mm)	Leistung (W/m)	Lichtfarbe (K)	Ref.
LED Strip Tудо HE Emotion 9.8 24 V	5000	9.8	2700-6500	2001027
LED Strip Tудо HE Emotion 9.8 24 V Eco	50000			2001058

### Abmessungen



### Verbinder COB/SMD 8 mm, 24 V



### Emotion Steuerungssysteme



Verbinder COB/SMD	Länge	Ref.
1 Steckerleitung 24 V	1800	2000983
2 Verbindungsleitung	50	2000979
	400	2000980
	700	2000981
3 Verbinder (VE 10 Stk.)		2000977
4 Eckverbinder (VE 10 Stk.)		2000978

siehe Kapitel „Steuerungen“ ab Seite 174

**LED Strip Tudo HE EDC 4.0 24 V**

- Hocheffizientes LED Band
- Geeignet für universelle Anwendungen
- Kompatibel mit dem Tudo Baukastensystem

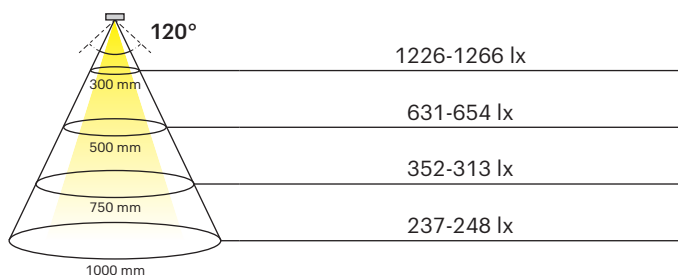


Betriebsspannung:	DC 24 V
Abmessung:	8x1.5 mm
Leistung:	4.0 W/m
Lichtfarbe:	Emotion Dual Color
Farbwiedergabe (CRI):	> 80
Lichtstrom::	797 (WW) / 748 (NW) lm/m
Lichtausbeute:	155.83-166.04 lm/W
Lebensdauer:	30.000 h
Anzahl LED:	112+112/m
Aufteilung:	4+4/35.7 mm
Abstrahlwinkel:	120 °
Schutzart:	IP20
Oberfläche / Farbe:	Weiß
Zuleitung:	2x2.000 mm

**LED Strip Tudo HE EDC 4.0 24 V**

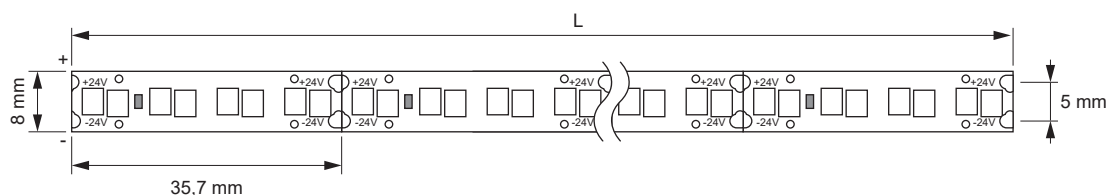
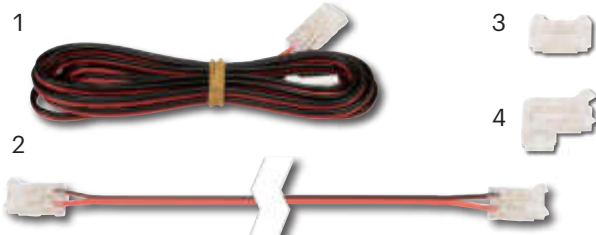
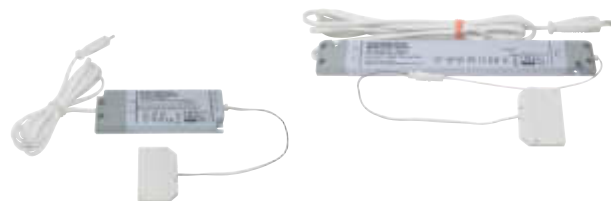
CRI &gt; 80 L= 1000 mm

2700-4000 K



**!** Maximal zulässige Bandlänge: 18.000 mm, optisch max. 12.000 mm, 50 m Rolle ohne Anschlussleitungen

LED Strip Tudo HE EDC 4.0 24 V	Länge (mm)	Leistung (W/m)	Lichtfarbe (K)	Ref.
LED Strip Tudo HE EDC 4.0 24 V	5000	4.0	2700-4000	2001028
LED Strip Tudo HE EDC 4.0 24 V Eco	50000			2001057
Emotion Adapterleitung				2000437

**Abmessungen****Verbinder COB/SMD 8 mm, 24 V****LED Konverter 24 V**

Verbinder COB/SMD	Länge	Ref.
1 Steckerleitung 24 V	1800	2000983
2 Verbindungsleitung	50	2000979
	400	2000980
	700	2000981
3 Verbinder (VE 10 Stk.)		2000977
4 Eckverbinder (VE 10 Stk.)		2000978

LED Konverter 24 V	Ref.
15 W	2000423
30 W	2000424
60 W	2000425

Weitere Schalttechnik s. Kapitel „Steuerungen“ ab Seite 174



## LED Strip Tudo HE EDC 9.8 24 V



- Hocheffizientes LED Band
- Geeignet für direkte gleichmäßige und lichtstarke Anwendungen
- Kompatibel mit dem Tudo Baukastensystem

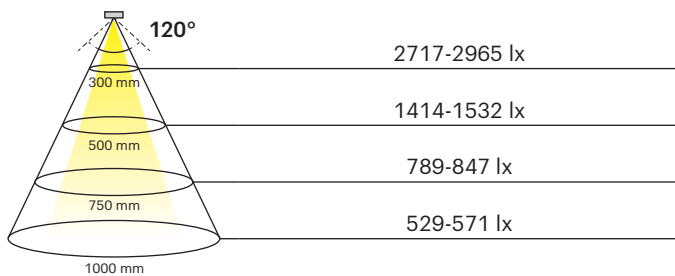


Betriebsspannung:	DC 24 V
Abmessung:	8x1.5 mm
Leistung:	9.8 W/m
Lichtfarbe:	Emotion Dual Color
Farbwiedergabe (CRI):	> 80
Lichtstrom:	1670 (CW) -1711 (WW) lm/m
Lichtausbeute:	167.14-169.93 lm/W
Lebensdauer:	30.000 h
Anzahl LEDs:	112+112/m
Aufteilung:	4+4/35.7 mm
Abstrahlwinkel:	120 °
Schutzart:	IP20
Oberfläche / Farbe:	Weiß
Zuleitung:	2x2.000 mm

### LED Strip Tudo HE EDC 9.8 24 V

CRI > 80 L= 1000 mm

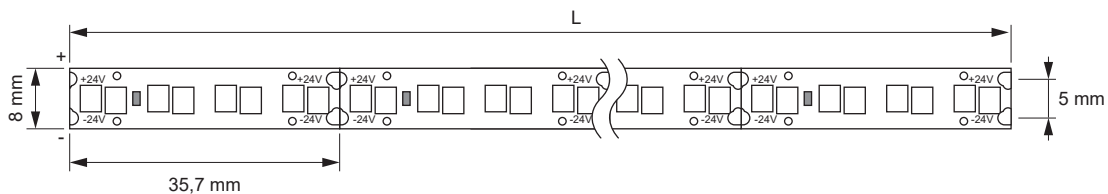
2700-4000 K



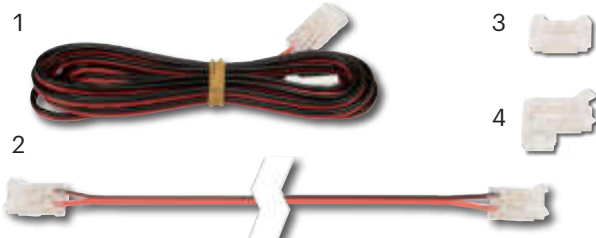
**!** Maximal zulässige Bandlänge: 7.300 mm, optisch max. 5.000 mm, 50 m Rolle ohne Anschlussleitungen  
Nur im Aluminiumprofil oder auf Kühlleiste betreiben!

LED Strip Tudo HE EDC 9.8 24 V	Länge (mm)	Leistung (W/m)	Lichtfarbe (K)	Ref.
LED Strip Tudo HE EDC 9.8 24 V	5000	9.8	2700-4000	2001029
LED Strip Tudo HE EDC 9.8 24 V Eco	50000			2001059

### Abmessungen



### Verbinder COB/SMD 8 mm, 24 V



### LED Konverter 24 V



Verbinder COB/SMD	Länge	Ref.
1 Steckerleitung 24 V	1800	2000983
2 Verbindungsleitung	50	2000979
	400	2000980
	700	2000981
3 Verbinder (VE 10 Stk.)		2000977
4 Eckverbinder (VE 10 Stk.)		2000978

LED Konverter 24 V	Ref.
15 W	2000423
30 W	2000424
60 W	2000425

Weitere Schalttechnik s. Kapitel „Steuerungen“ ab Seite 174

## Muster-Abschnitte



- Alle neuen 24 V Tudo HE Bänder
- Muster mit 30 bzw. 32.1 cm Länge
- Inklusive Anschlussleitung

LED Strip Tudo HE Muster	Länge (mm)	Leistung (W/m)	Lichtfarbe	Ref.
LED Strip Tudo HE 2.8 24 V	300	2.8	Extra Warmweiß	2001200
			Warmweiß	2001201
			Neutralweiß	2001202
LED Strip Tudo HE 4.3 24 V		4.3	Extra Warmweiß	2001203
			Warmweiß	2001204
			Neutralweiß	2001205
LED Strip Tudo HE 6.3 24 V	321	6.3	Extra Warmweiß	2001206
			Warmweiß	2001207
			Neutralweiß	2001208
LED Strip Tudo HE 8.6 24 V	300	8.6	Extra Warmweiß	2001209
			Warmweiß	2001210
			Neutralweiß	2001211
LED Strip Tudo HE 11.5 24 V		11.5	Extra Warmweiß	2001212
			Warmweiß	2001213
			Neutralweiß	2001214
LED Strip Tudo HE Emotion 24 V	321	4.0	Emotion	2001215
		9.8		2001216
LED Strip Tudo HE EDC 24 V		4.0	Emotion Dual Color	2001217
		9.8		2001218









# TUDO 12 V

Das bekannte System für 12 V Anwendungen.



## Übersicht der Tudo 12 V Bänder

Modell	Tudo Side View 12 V	Tudo 4.8 12 V	Tudo 7.2 12 V	Tudo 9.6 12 V	Tudo Emotion 7.2 12 V	Tudo Emotion 7.8 12 V	Tudo Emotion 15.5 12 V
							
Anwendung	Ambiente		Universal	Lichtstark	Ambiente		Lichtstark
Beleuchtungsstärke bei 50 cm	419-506 lx	270-287 lx	357-377 lx	522-553 lx	394-463 lx	360-440 lx	681-817
Leistung /m	4.8 W	4.8 W	7.2 W	9.6 W	7.2 W	7.8 W	15.5 W
Lichtstrom /m	530 lm	430 lm	650 lm	840 lm	720 lm	684 lm	1272 lm
Effizienz Lichtquelle	103 lm/W	90 lm/W	90 lm/W	88 lm/W	100 lm/W	88 lm/W	82 lm/W
Lichtfarbe	 3000 K 4000 K	 2700 K / 3000 K / 4000 K / 6200 K			 2700-6500 K		
Energieeffizienzklasse							
CRI	> 90						
Länge	5000 mm	5000 mm 15000 mm	5000 mm	5000 mm 15000 mm	5000 mm	5000 mm	5000 mm
Max. Länge	7500 mm	7500 mm	5000 mm	3750 mm	5000 mm	4600 mm	2300 mm
LEDs /m	90	60	90	120	120+120	60+60	120+120
Abschnittslänge	50 mm	50 mm	33 mm	25	25	50	25
Kühlung notwendig	Nein	Nein	Nein	Ja	Nein	Nein	Ja
Breite / Höhe	8 / 2 mm	8 / 1,2 mm					
Schutzart	IP 20						



### LED Strip Tudo Side View

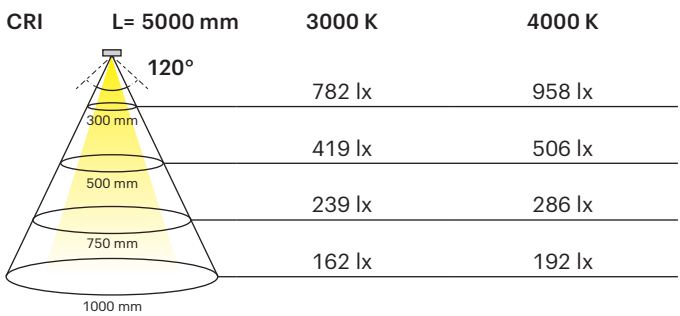


- Seitlich abstrahlende LEDs
- Geeignet für dekorative Anwendungen
- Kompatibel mit dem Tudo Baukastensystem



Betriebsspannung:	DC 12 V
Abmessung:	8x mm
Leistung:	4.8 W/m
Lichtfarbe:	Warmweiß (3000 K) Neutralweiß (4000 K)
Farbwiedergabe (CRI):	>90
Lichtstrom:	530 lm/m
Lichtausbeute:	103 lm/W
Lebensdauer:	30000 h
Anzahl LEDs:	60/m
Aufteilung:	3/50 mm
Abstrahlwinkel:	120°
Schutzart:	IP20
Farbe:	Weiß
Zuleitung:	1800 mm

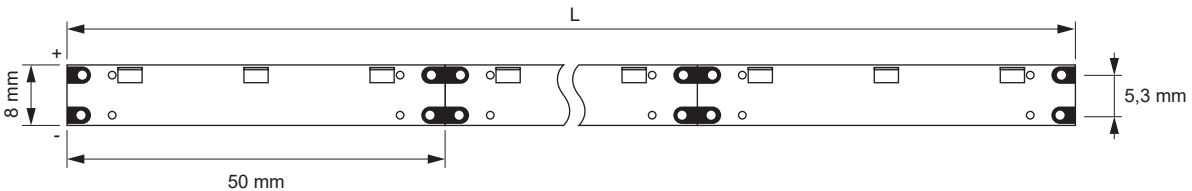
#### Beleuchtungsdiagramm



**!** Maximal zulässige Bandlänge: 7.500 mm

LED Strip Tudo Side View	Länge (mm)	Leistung (W/m)	Lichtfarbe (K)	Ref.
LED Strip Tudo Side View	5000	4.8	3000	2000498
			4000	2000499

#### Abmessungen



#### Verbinder COB/SMD 8 mm, 12 V



#### LED Konverter 12 V



Verbinder COB/SMD	Länge (mm)	Ref.
1 Steckerleitung 12 V	1800	2000982
2 Verbindungsleitung	50	2000979
	400	2000980
	700	2000981
3 Verbinder (VE 10 Stk.)		2000977
4 Eckverbinder (VE 10 Stk.)		2000978

LED Konverter 12 V	Ref.
15 W	2000420
30 W	2000421
60 W	2000422

Weitere Schalttechnik s. Kapitel „Steuerungen“ ab Seite 174



## LED Strip Tudo 4.8 12 V

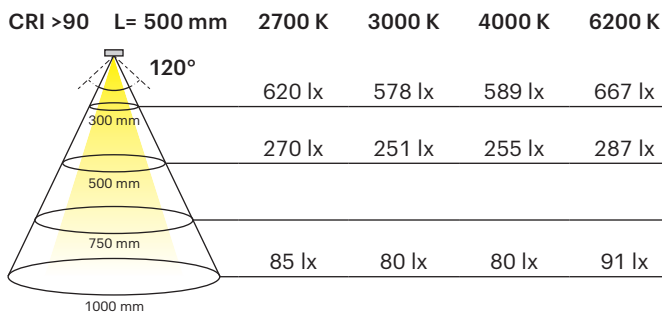


- Geeignet für dekorative Anwendungen
- Kompatibel mit dem Tudo Baukastensystem



Betriebsspannung:	DC 12 V
Abmessung:	8x1.2 mm
Leistung:	4.8 W/m
Lichtfarbe:	Extra Warmweiß (2700 K) Warmweiß (3000 K) Neutralweiß (4000 K) Kaltweiß (6200 K)
Farbwiedergabe (CRI):	>90
Lichtstrom:	430 lm/m
Lichtausbeute:	90 lm/W
Lebensdauer:	30000 h
Anzahl LEDs:	60/m
Aufteilung:	3 / 50 mm
Abstrahlwinkel:	120°
Schutzart:	IP20
Farbe:	Weiß
Zuleitung:	1800 mm

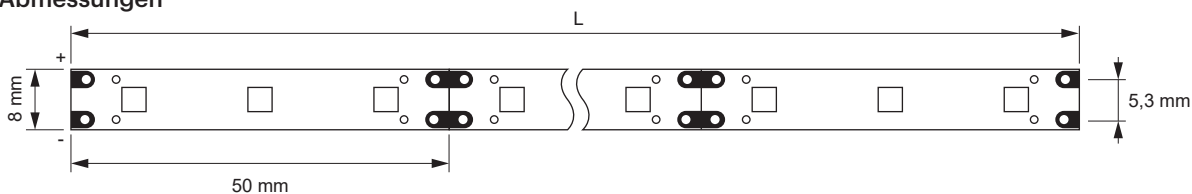
### Beleuchtungsdiagramm



**!** Maximal zulässige Bandlänge: 7.500 mm

LED Strip Tudo 4.8 12 V	Länge (mm)	Leistung (W/m)	Lichtfarbe (K)	Ref.
Tudo Eco	15000	4.8	2700	2000234
			3000	2000235
	4000		2000236	
	50000		3000	2000877
Tudo	5000		4000	2000875
			2700	2000238
			3000	2000239
			4000	2000240
		6200	2000241	

### Abmessungen



### Verbinder COB/SMD 8 mm, 12 V



### LED Konverter 12 V



Verbinder COB/SMD	Länge (mm)	Ref.
1 Steckerleitung 12 V	1800	2000982
2 Verbindungsleitung	50	2000979
	400	2000980
	700	2000981
3 Verbinder (VE 10 Stk.)		2000977
4 Eckverbinder (VE 10 Stk.)		2000978

LED Konverter 12 V	Ref.
15 W	2000420
30 W	2000421
60 W	2000422

Weitere Schalttechnik s. Kapitel „Steuerungen“ ab Seite 174



## LED Strip Tudo 7.2 12 V

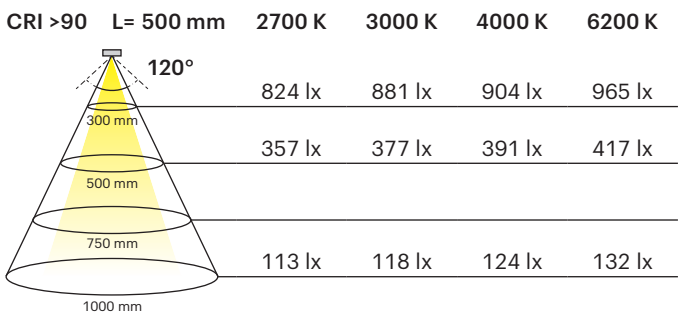


- Geeignet für universelle Anwendungen
- Kompatibel mit dem Tudo Baukastensystem



Betriebsspannung:	DC 12 V
Abmessung:	8x1.2 mm
Leistung:	7.2 W/m
Lichtfarbe:	Extra Warmweiß (2700 K) Warmweiß (3000 K) Neutralweiß (4000 K) Kaltweiß (6200 K)
Farbwiedergabe (CRI):	>90
Lichtstrom:	650 lm/m
Lichtausbeute:	90 lm/W
Lebensdauer:	30000 h
Anzahl LEDs:	90/m
Aufteilung:	3 / 33 mm
Abstrahlwinkel:	120°
Schutzart:	IP20
Farbe:	Weiß
Zuleitung:	1800 mm

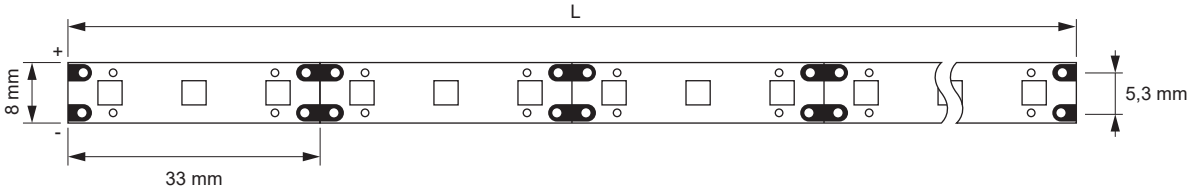
### Beleuchtungsdiagramm



**!** Maximal zulässige Bandlänge: 5.000 mm

LED Strip Tudo 7.2 12 V	Länge (mm)	Leistung (W/m)	Lichtfarbe (K)	Ref.
LED Strip Tudo	5000	7.2	2700	2000242
			3000	2000243
			4000	2000244
			6200	2000245

### Abmessungen



### Verbinder COB/SMD 8 mm, 12 V



### LED Konverter 12 V



Verbinder COB/SMD	Länge (mm)	Ref.
1 Steckerleitung 12 V	1800	2000982
2 Verbindungsleitung	50	2000979
	400	2000980
	700	2000981
3 Verbinder (VE 10 Stk.)		2000977
4 Eckverbinder (VE 10 Stk.)		2000978

LED Konverter 12 V	Ref.
15 W	2000420
30 W	2000421
60 W	2000422

Weitere Schalttechnik s. Kapitel „Steuerungen“ ab Seite 174



## LED Strip Tudo 9.6 12 V



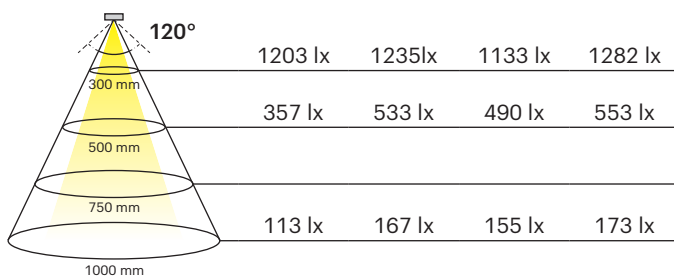
- Geeignet für direkte gleichmäßige Anwendung
- Kompatibel mit dem Tudo Baukastensystem



Betriebsspannung:	DC 12 V
Abmessung:	8x1.2 mm
Leistung:	9.6 W/m
Lichtfarbe:	Extra Warmweiß (2700 K) Warmweiß (3000 K) Neutralweiß (4000 K) Kaltweiß (6200 K)
Farbwiedergabe (CRI):	>90
Lichtstrom:	840 lm/m
Lichtausbeute:	88 lm/W
Lebensdauer:	30000 h
Anzahl LEDs:	120/m
Aufteilung:	3 / 25 mm
Abstrahlwinkel:	120°
Schutzart:	IP20
Farbe:	Weiß
Zuleitung:	1800 mm

### Beleuchtungsdiagramm

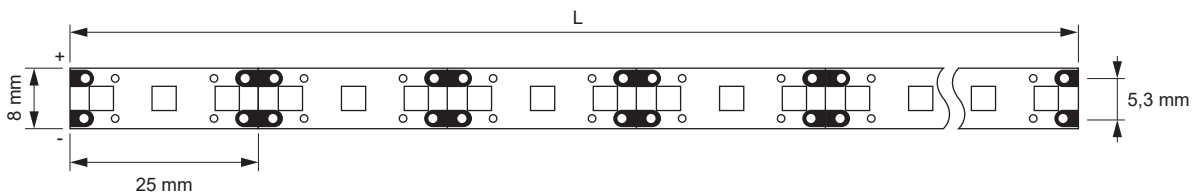
CRI >90 L = 500 mm 2700 K 3000 K 4000 K 6200 K



**!** Maximal zulässige Bandlänge: 3.750 mm  
Nur im Aluminiumprofil oder auf Kühlleiste betreiben!

LED Strip Tudo 9.6 12 V	Länge (mm)	Leistung (W/m)	Lichtfarbe (K)	Ref.
Tudo Eco	15000	9.6	2700	2000246
			3000	2000247
	4000		2000248	
	50000		3000	2000878
LED Strip Tudo	5000		4000	2000876
			2700	2000250
			3000	2000251
			4000	2000252
			6200	2000253

### Abmessungen



### Verbinder COB/SMD 8 mm, 12 V



### LED Konverter 12 V



Verbinder COB/SMD	Länge (mm)	Ref.
1 Steckerleitung 12 V	1800	2000982
2 Verbindungsleitung	50	2000979
	400	2000980
	700	2000981
3 Verbinder (VE 10 Stk.)		2000977
4 Eckverbinder (VE 10 Stk.)		2000978

LED Konverter 12 V	Ref.
15 W	2000420
30 W	2000421
60 W	2000422

Weitere Schalttechnik s. Kapitel „Steuerungen“ ab Seite 174



## LED Strip Tудо Emotion 7.2 12 V

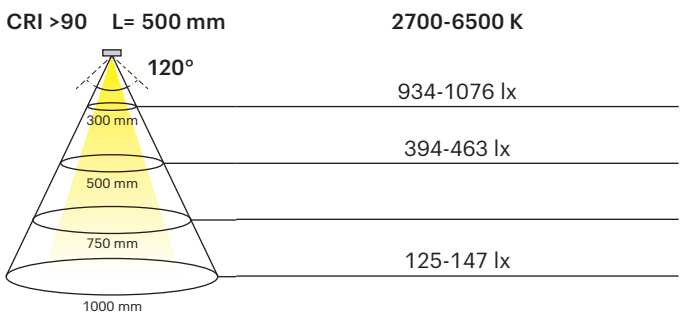


- Geeignet für universelle Anwendungen
- Kompatibel mit dem Tудо Baukastensystem



Betriebsspannung:	DC 12 V
Abmessung:	8x1.2 mm
Leistung:	7.2 W/m
Lichtfarbe:	Emotion (2700-6500 K)
Farbwiedergabe (CRI):	>90
Lichtstrom:	720 lm/m
Lichtausbeute:	100 lm/W
Lebensdauer:	30000 h
Anzahl LEDs:	120+120/m
Aufteilung:	3+3 / 25 mm
Abstrahlwinkel:	120°
Schutzart:	IP20
Farbe:	Weiß
Zuleitung:	1800 mm

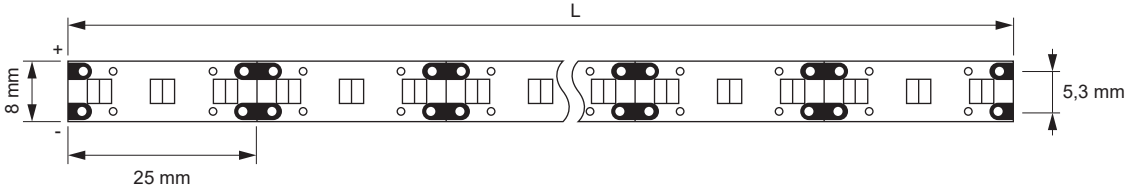
### Beleuchtungsdiagramm



**!** Maximal zulässige Bandlänge: 5.000 mm

LED Strip Tудо Emotion 7.2 12 V	Länge (mm)	Leistung (W/m)	Lichtfarbe (K)	Ref.
LED Strip Tудо Emotion	5000	7.2	2700-6500	2000255

### Abmessungen



### Verbinder COB/SMD 8 mm, 12 V



### Emotion Steuerungssysteme



siehe Kapitel „Steuerungen“ ab Seite 174

Verbinder COB/SMD	Länge (mm)	Ref.
1 Steckerleitung 12 V	1800	2000982
2 Verbindungsleitung	50	2000979
	400	2000980
	700	2000981
3 Verbinder (VE 10 Stk.)		2000977
4 Eckverbinder (VE 10 Stk.)		2000978



## LED Strip Tудо Emotion 7.8 12 V

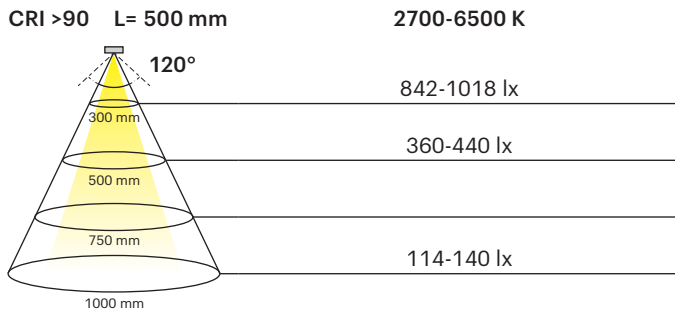


- Geeignet für dekorative Anwendungen
- Kompatibel mit dem Tудо Baukastensystem



Betriebsspannung:	DC 12 V
Abmessung:	8x1.2 mm
Leistung:	7.8 W/m
Lichtfarbe:	Emotion (2700-6500 K)
Farbwiedergabe (CRI):	>90
Lichtstrom:	684 lm/m
Lichtausbeute:	88 lm/W
Lebensdauer:	30000 h
Anzahl LEDs:	60+60/m
Aufteilung:	3+3 / 50 mm
Abstrahlwinkel:	120°
Schutzart:	IP20
Farbe:	Weiß
Zuleitung:	1800 mm

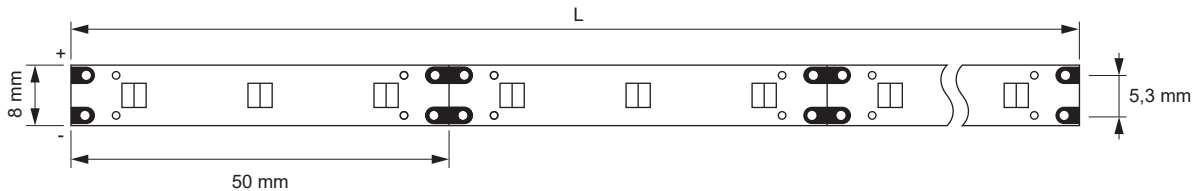
### Beleuchtungsdiagramm



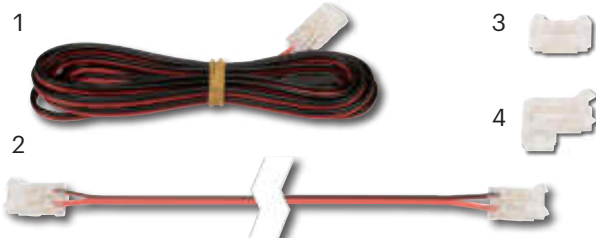
**!** Maximal zulässige Bandlänge: 4600 mm

LED Strip Tудо Emotion 7.8 12 V	Länge (mm)	Leistung (W/m)	Lichtfarbe (K)	Ref.
LED Strip Tудо Emotion	5000	7.8	2700-6500	2000256

### Abmessungen



### Verbinder COB/SMD 8 mm, 12 V



### Emotion Steuerungssysteme



Verbinder COB/SMD	Länge (mm)	Ref.
1 Steckerleitung 12 V	1800	2000982
2 Verbindungsleitung	50	2000979
	400	2000980
	700	2000981
3 Verbinder (VE 10 Stk.)		2000977
4 Eckverbinder (VE 10 Stk.)		2000978

siehe Kapitel „Steuerungen“ ab Seite 174



## LED Strip Tудо Emotion 15.5 12 V

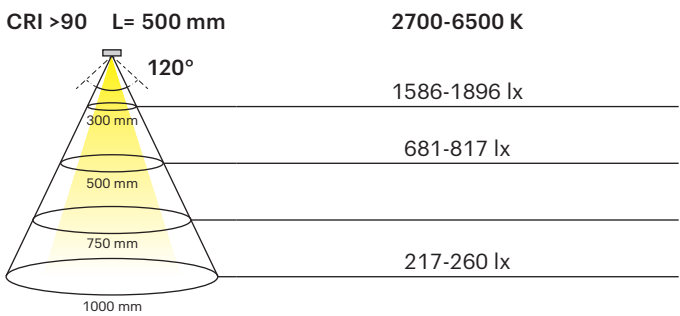


- Geeignet für direkte gleichmäßige Anwendung
- Kompatibel mit dem Tудо Baukastensystem



Betriebsspannung:	DC 12 V
Abmessung:	8x1.2 mm
Leistung:	15.5 W/m
Lichtfarbe:	Emotion (2700-6500 K)
Farbwiedergabe (CRI):	>90
Lichtstrom:	1272 lm/m
Lichtausbeute:	82.00 lm/W
Lebensdauer:	30000 h
Anzahl LEDs:	120+120/m
Aufteilung:	3+3 / 25 mm
Abstrahlwinkel:	120°
Schutzart:	IP20
Farbe:	Weiß
Zuleitung:	1800 mm

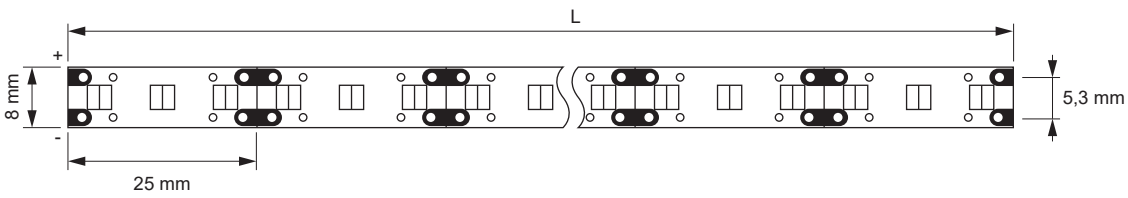
### Beleuchtungsdiagramm



**!** Maximal zulässige Bandlänge: 2300 mm  
Nur im Aluminiumprofil oder auf Kühlleiste betreiben!

LED Strip Tудо Emotion 15.5 12 V	Länge (mm)	Leistung (W/m)	Lichtfarbe (K)	Ref.
LED Strip Tудо Emotion 15.5 12 V	5000	15.5	2700-6500	2000254

### Abmessungen



### Verbinder COB/SMD 8 mm, 12 V



### Emotion Steuerungssysteme



siehe Kapitel „Steuerungen“ ab Seite 174

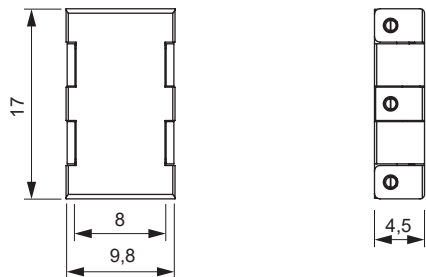
Verbinder COB/SMD	Länge (mm)	Ref.
1 Steckerleitung 12 V	1800	2000982
2 Verbindungsleitung	50	2000979
	400	2000980
	700	2000981
3 Verbinder (VE 10 Stk.)		2000977
4 Eckverbinder (VE 10 Stk.)		2000978

# Montage der LED Bänder

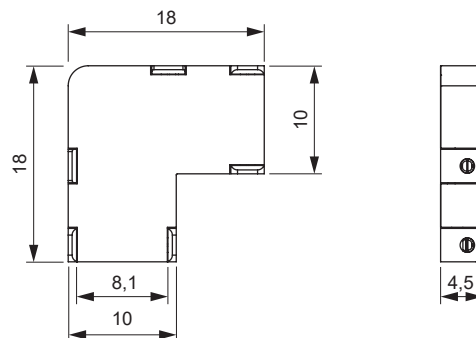
Achtung! Beachten Sie die Verarbeitungshinweise für LED Bänder auf Seite 247.

## Abmessungen

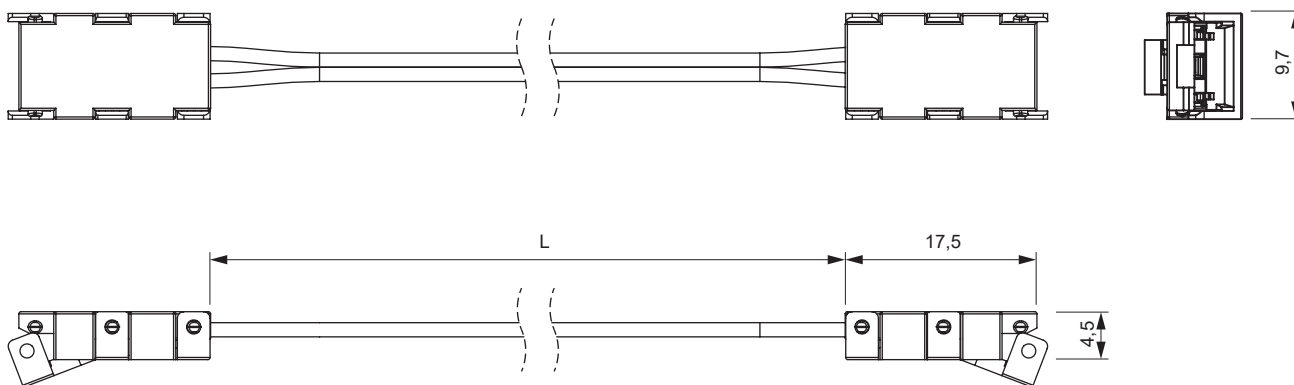
### Verbinder



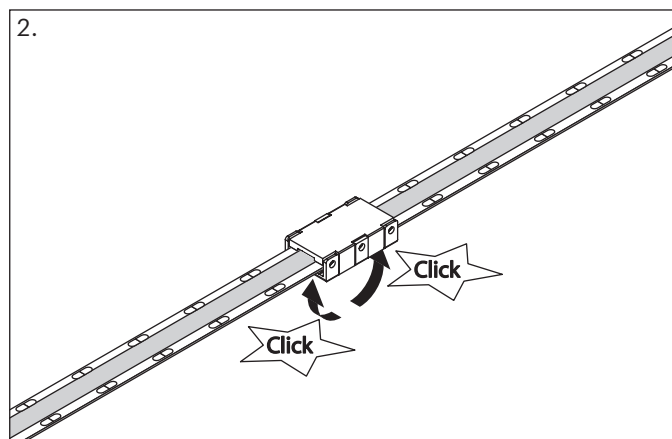
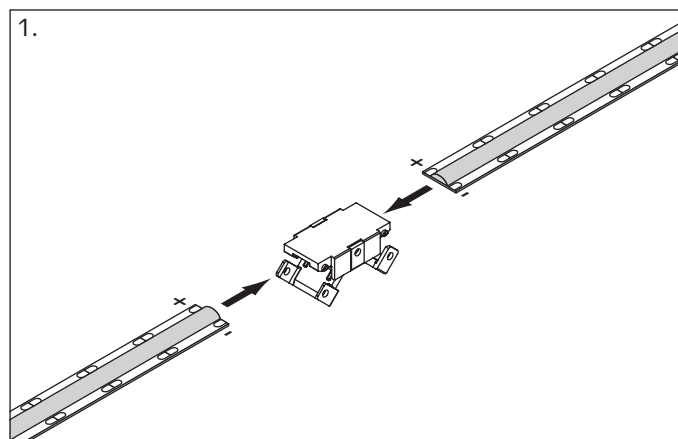
### Eckverbinder



### Verbindungsleitung



### COB LED-Bänder verbinden



### SMD LED-Bänder verbinden

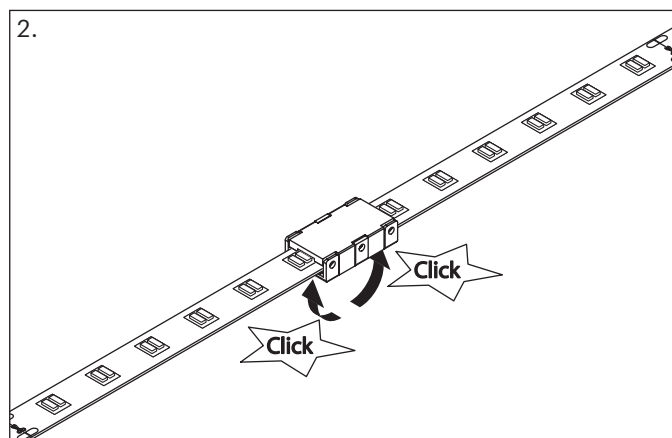
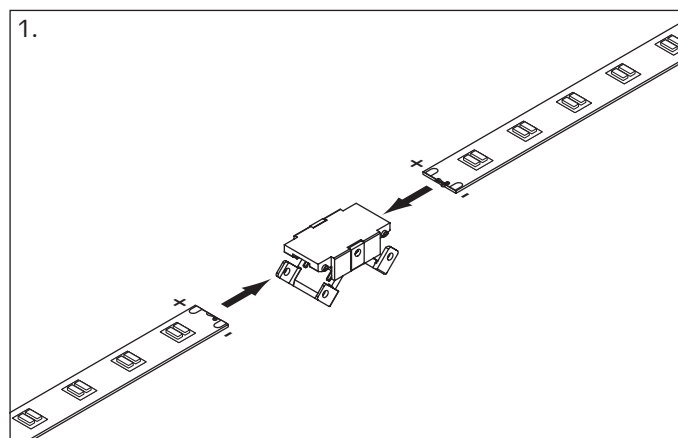
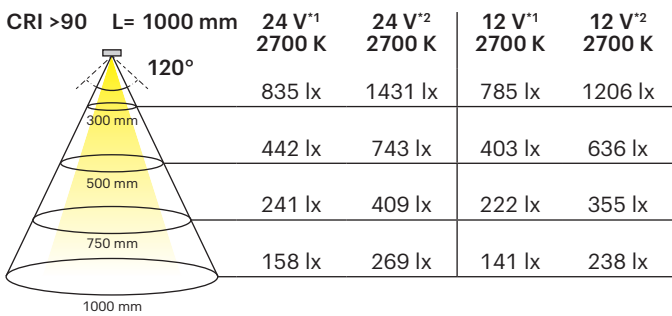




Abbildung ähnlich

**Beleuchtungsdiagramm**



**LED Strip COB 24 V / 12 V**



- Superschlankes LED Band
- Keine sichtbaren Bauteile
- Homogene Ausleuchtung

Betriebsspannung:	DC 24 V	DC 12 V
Abmessung:	8x1.5 mm	
Leistung:	7.2 W/m 12.0 W/m	
Lichtfarbe:	Extra Warmweiß (2700 K)	
Farbwiedergabe (CRI):	>90	
Lichtstrom:	691 lm/m <sup>*1</sup> 980 lm/m <sup>*2</sup>	676 lm/m <sup>*1</sup> 917 lm/m <sup>*2</sup>
Lichtausbeute:	96,0 lm/W <sup>*1</sup> 81,7 lm/W <sup>*2</sup>	93,9 lm/W <sup>*1</sup> 76,4 lm/W <sup>*2</sup>
Lebensdauer:	30000 h	
Anzahl LEDs:	320/m	
Aufteilung:	8 / 25 mm	
Abstrahlwinkel:	120°	
Schutzart:	IP20	
Farbe:	Weiß	
Zuleitung:	2x2000 mm (5000 mm) - (10000 mm)	

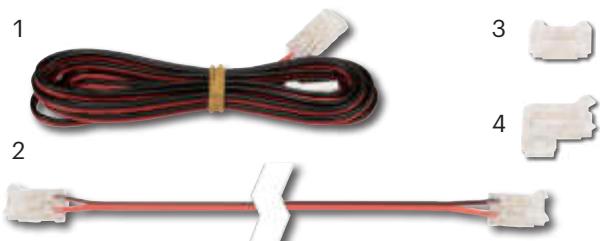
<sup>\*1</sup> 7.2 W/m / <sup>\*2</sup> 12.0 W/m

**!** Maximal zulässige Bandlänge  
 12 V 7.2 W/m: 5.000 mm / 12.0 W/m: 3000 mm  
 24 V 7.2 W/m: 10.000 mm / 12.0 W/m: 6.000 mm

LED Strip COB 24 V	Länge (mm)	Leistung (W/m)	Lichtfarbe (K)	Ref.
COB	5000	7.2	2700	941900428
	10000			751100808
	5000	12.0		941900431
	10000			751100810

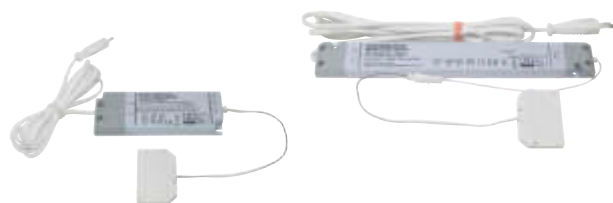
LED Strip COB 12 V	Länge (mm)	Leistung (W/m)	Lichtfarbe (K)	Ref.
COB	5000	7.2	2700	941900426
	10000			751100809
	5000	12.0		941900430
	10000			751100811

**Verbinder COB/SMD 8 mm**



Verbinder COB/SMD	Länge	Ref.
1 Steckerleitung 12 V	1800	2000982
		Steckerleitung 24 V
2 Verbindungsleitung	50	2000979
	400	2000980
	700	2000981
3 Verbinder (VE 10 Stk.)		2000977
4 Eckverbinder (VE 10 Stk.)		2000978

**LED Konverter**



Siehe Seite 210 und 212

Weitere Schalttechnik s. Kapitel „Steuerungen“ ab Seite 174



## LED Strip COB Emotion 24 V



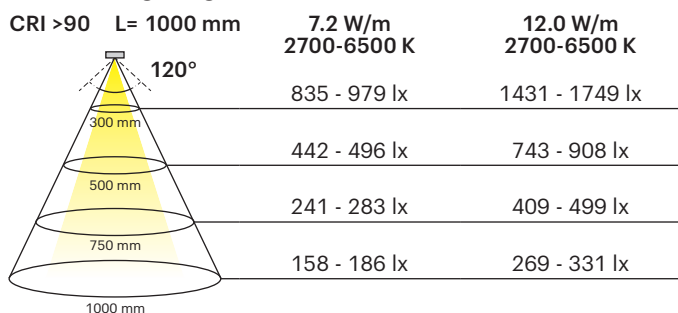
- Superschlankes LED Band
- Keine sichtbaren Bauteile
- Homogene Ausleuchtung



Betriebsspannung:	DC 24 V
Abmessung:	8x1.5 mm
Leistung:	7.2 W/m 12.0 W/m
Lichtfarbe:	Emotion (2700-6500 K)
Farbwiedergabe (CRI):	>90
Lichtstrom:	691 - 822 lm/m (7.2 W) 980 - 1214 lm/m (12.0 W)
Lichtausbeute:	96,0 - 114,2 lm/m (7.2 W) 81,7 - 101,2 lm/W (12.0 W)
Lebensdauer:	30000 h
Anzahl LEDs:	320+320/m
Aufteilung:	8+8 / 25 mm
Abstrahlwinkel:	120°
Schutzart:	IP20
Farbe:	Weiß
Zuleitung:	2x2000 mm (5000 mm) - (10000 mm)

Abbildung ähnlich

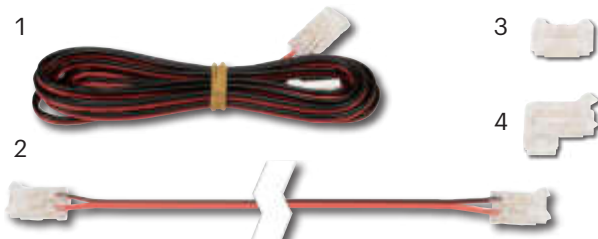
### Beleuchtungsdiagramm



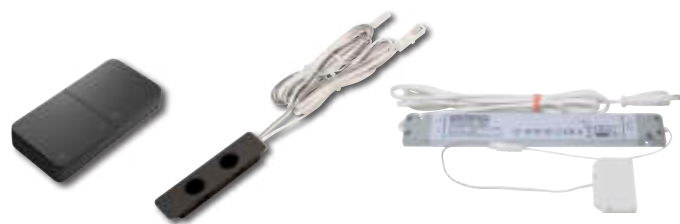
**!** Maximal zulässige Bandlänge:  
6000 mm (12.0 W), 10000 mm (7.2 W)

LED Strip COB Emotion 24 V	Länge (mm)	Leistung (W/m)	Lichtfarbe (K)	Ref.
COB Emotion	5000	7.2	2700-6500	941900449
	10000			751100816
	5000	12.0		941900349
	10000			751100780

### Verbinder COB/SMD 8 mm, 24 V



### Emotion Steuerungssysteme



Verbinder COB/SMD	Länge	Ref.
1 Steckerleitung 24 V	1800	2000983
2 Verbindungsleitung	50	2000979
	400	2000980
	700	2000981
3 Verbinder (VE 10 Stk.)		2000977
4 Eckverbinder (VE 10 Stk.)		2000978

siehe Kapitel „Steuerungen“ ab Seite 174



## LED Strip COB Emotion 12 V



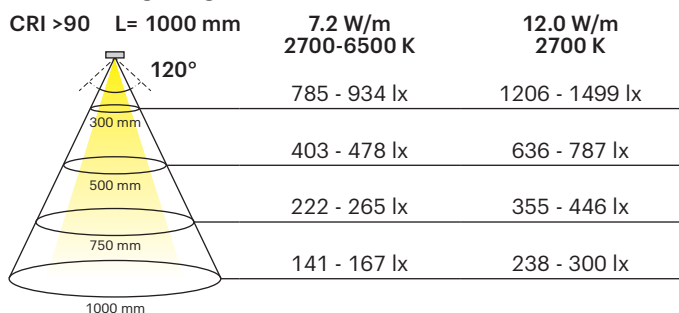
- Superschlankes LED Band
- Keine sichtbaren Bauteile
- Homogene Ausleuchtung



Betriebsspannung:	DC 12 V
Abmessung:	8x1.5 mm
Leistung:	7.2 W/m 12.0 W/m
Lichtfarbe:	Emotion (2700-6500 K)
Farbwiedergabe (CRI):	> 90
Lichtstrom:	648 lm/m (7.2 W) 1100 lm/m (12.0 W)
Lichtausbeute:	90 lm/W
Lebensdauer:	30000 h
Anzahl LEDs:	320+320/m
Aufteilung:	8+8 / 25 mm
Abstrahlwinkel:	120°
Schutzart:	IP20
Farbe:	Weiß
Zuleitung:	2x 2000 mm

Abbildung ähnlich

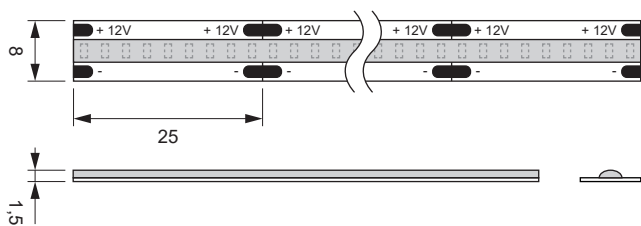
### Beleuchtungsdiagramm



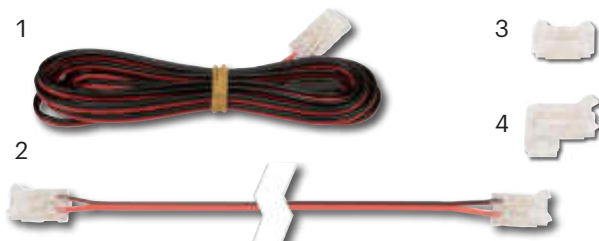
**!** Maximal zulässige Bandlänge:  
7.2 W/m: 5.000 mm / 12.0 W/m: 3000 mm

LED Strip COB Emotion 12 V	Länge (mm)	Leistung (W/m)	Lichtfarbe (K)	Ref.
COB Emotion	5000	7.2	2700-6500	941900450
	10000			751100806
	5000	12.0		941900348
	10000			751100779

### Abmessungen



### Verbinder COB/SMD 8 mm, 12 V



Verbinder COB/SMD	Länge	Ref.
1 Steckerleitung 12 V	1800	2000982
2 Verbindungsleitung	50	2000979
	400	2000980
	700	2000981
3 Verbinder (VE 10 Stk.)		2000977
4 Eckverbinder (VE 10 Stk.)		2000978

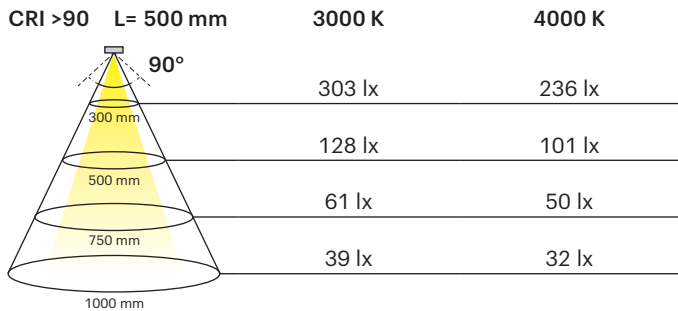
### Emotion Steuerungssysteme



siehe Kapitel „Steuerungen“ ab Seite 174



### Beleuchtungsdiagramm



## LED Strip Octopus 24 V



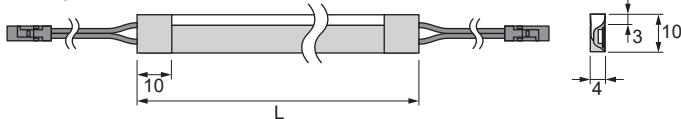
- Flexibles vergossenes LED Band
- Biegerichtung auf der Fläche
- Homogene Ausleuchtung
- Lieferung inkl. Befestigungsmaterial und Endkappen mit Kleber

Betriebsspannung:	DC 24 V
Abmessung:	4x10 mm 6x11.5 mm
Leistung:	10.0 W/m
Lichtfarbe:	Warmweiß (3000 K) Neutralweiß (4000 K)
Farbwiedergabe (CRI):	>90
Lichtstrom:	365 lm/m (4x10) 550 lm/m (6x11.5)
Lichtausbeute:	36.5 lm/W (4x10) 55 lm/W (6x11.5)
Lebensdauer:	30000 h
Anzahl LEDs:	120/m
Aufteilung:	6/50 mm
Abstrahlwinkel:	90°
Schutzart:	IP67
Farbe:	Weiß/Opal
Zuleitung:	2x 1800 mm

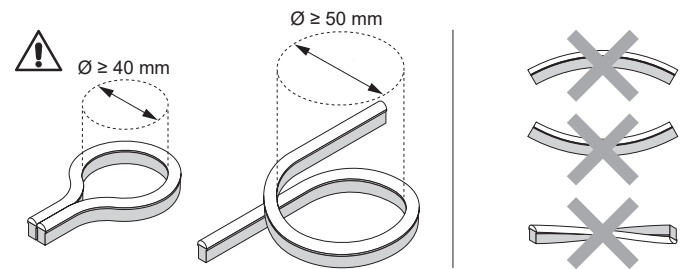
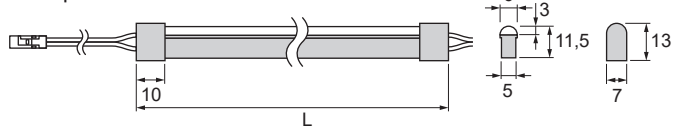
LED Strip Octopus 24 V	Länge (mm)	Leistung (W/m)	Lichtfarbe (K)	Ref.
Octopus 4x10	5000	10.0	3000	2000514
			4000	2000515
Octopus 6x11.5			3000	2000230
			4000	2000231

### Abmessungen

Octopus 4x10



Octopus 6x11.5



### Sockelprofile

- Zur Verwendung als Sockelbeleuchtung
- Geeignet für 4x10 mm Octopus Bänder



Sockelprofile	Ref.
1 Zum Kleben	2000794
2 Zum Clipsen (15 Stk.)	2000793

### LED Konverter 24 V



LED Konverter 24 V	Ref.
15 W	2000423
30 W	2000424
60 W	2000425

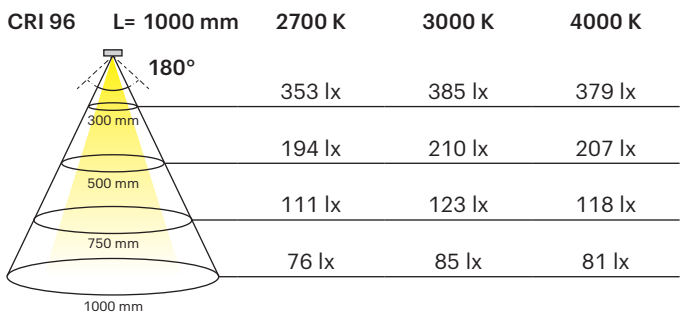


### Octopus Slim Line 3x5

- Flexibles vergossenes LED Band
- Geringe Einbautiefe
- Homogene Ausleuchtung
- Nutmaß 3-3,2x5 mm. Kann in 16 mm Schrankmittelseiten gegenüberliegend eingefräst werden
- 2x 2000 mm Anschlusskabel

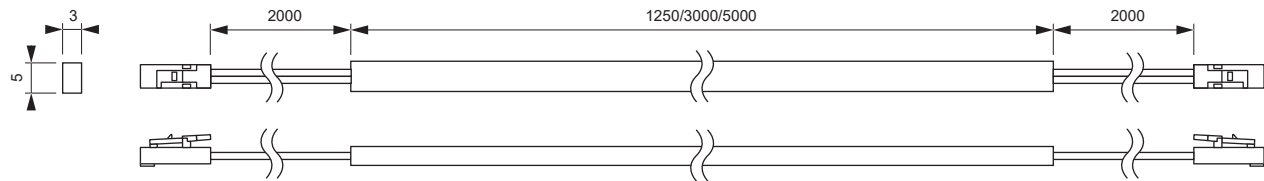
Betriebsspannung:	DC 24 V
Abmessung:	3x5 mm
Leistung:	5.0 W/m
Lichtfarbe:	Extra Warmweiß (2700 K) Warmweiß (3000 K) Neutralweiß (4000 K)
Farbwiedergabe (CRI):	> 90
Lichtstrom:	250 lm/m
Lichtausbeute:	50 lm/W
Lebensdauer:	20000 h
Anzahl LEDs:	156/m
Aufteilung:	7 / 21,3 mm
Schutzart:	IP20
Oberfläche / Farbe:	Weiß
Zuleitung:	2x 2.000 mm

#### Beleuchtungsdiagramm



Octopus 3x5	Länge (mm)	Leistung (W/m)	Lichtfarbe (K)	Ref.
Octopus 3x5	1250	5.0	2700	941900307
	3000			941900310
	5000			941900313
	1250		3000	941900308
	3000			941900311
	5000			941900314
	1250		4000	941900309
	3000			941900312
	5000			941900315

#### Abmessungen



#### LED Konverter 24 V



LED Konverter 24 V	Ref.
15 W	2000423
30 W	2000424
60 W	2000425

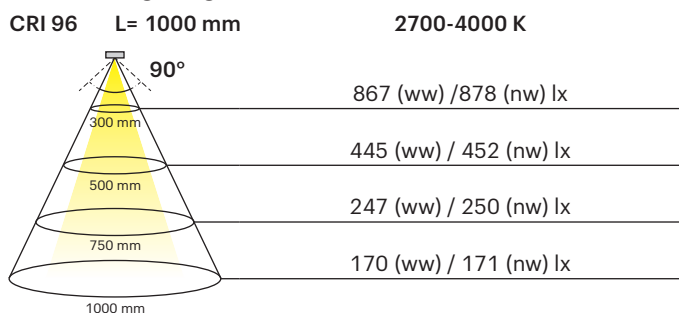


## Octopus Slim Line 6x6

- Flexibles vergossenes LED Band
- Geringe Einbautiefe
- Homogene Ausleuchtung
- Nutmaß 6x6 mm. Kann in 19 mm Schrankmittelseiten gegenüberliegend eingefräst werden
- Lichtfarbe mittels Adapterkabel von 2700 K auf 4000 K umschaltbar
- 2x 2000 mm Anschlusskabel

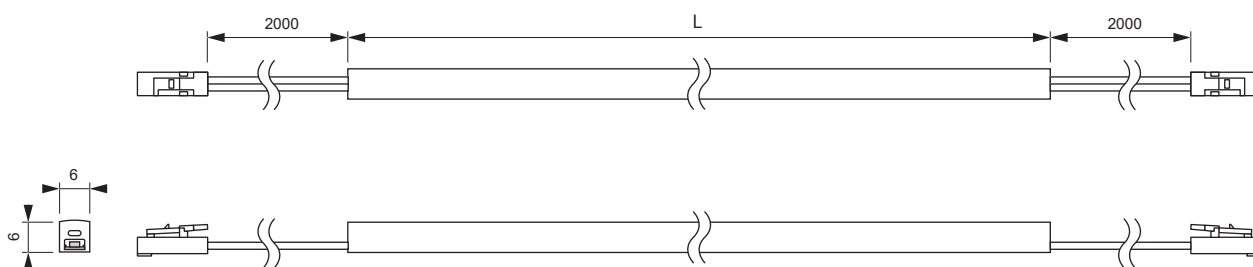
Betriebsspannung:	DC 24 V
Abmessung:	6x6 mm
Leistung:	7.00 W/m
Lichtfarbe:	Emotion Dual Color
Farbwiedergabe (CRI):	96
Lichtstrom:	579 (ww) / 584 (nw) lm/m
Lichtausbeute:	82.7 (ww) / 83.4 (nw) lm/W
Lebensdauer:	30000 h
Anzahl LEDs:	240+240/m
Aufteilung:	8+8/33.3 mm
Abstrahlwinkel:	90°
Schutzart:	IP67
Oberfläche / Farbe:	Weiß
Zuleitung:	2x 2.000 mm
Startfarbe:	Warmweiß (mit Emotion Adapterleitung: Neutralweiß)

### Beleuchtungsdiagramm



Octopus Slim Line	Länge (mm)	Leistung (W/m)	Lichtfarbe (K)	Ref.
Octopus Slim Line EDC	2000	7.0	2700/4000	941900397
	3000			2001009
	5000			2000971
Emotion Adapterleitung				2000437

### Abmessungen

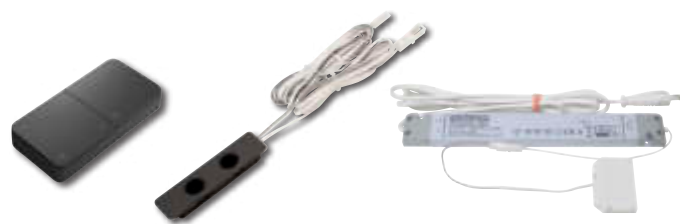


### LED Konverter 24 V



LED Konverter 24 V	Ref.
15 W	2000423
30 W	2000424
60 W	2000425

### Emotion Steuerungssysteme



siehe Kapitel „Steuerungen“ ab Seite 174



## LED Strip Octopus 10x10 Emotion 24 V



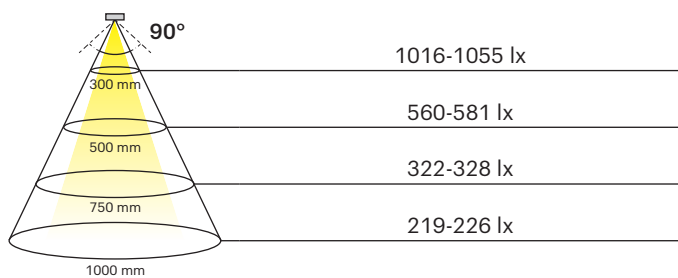
- Flexibles vergossenes LED Band
- Standard-Biegerichtung
- LED Band für Beleuchtungszwecke im Innenbereich



### Beleuchtungsdiagramm

CRI &gt; 80 L= 1000 mm

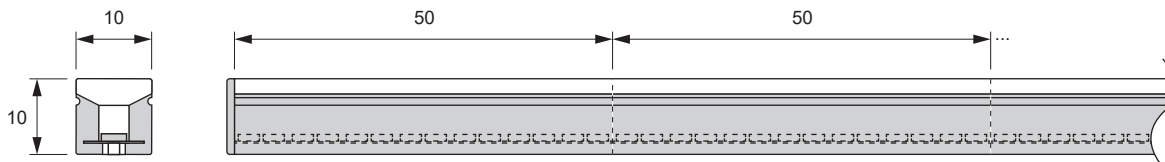
2700-6500 K



Betriebsspannung:	DC 24 V
Abmessung:	10x10 mm
Leistung:	8.0 W/m
Lichtfarbe:	Emotion (2700-6500 K)
Farbwiedergabe (CRI):	> 80
Lichtstrom:	661 (ww) / 700 (cw) lm/m
Lichtausbeute:	88.68-92.92 lm/W
Lebensdauer:	30000 h
Anzahl LEDs:	140+140/m
Aufteilung:	7+7 / 50 mm
Abstrahlwinkel:	90°
Schutzart:	IP67
Farbe:	Weiß/Opal
Zuleitung:	2x2000 mm
Startfarbe:	Warmweiß (mit Emotion Adapterleitung: Kaltweiß)

LED Strip Octopus 10x10 Emotion 24 V	Länge (mm)	Leistung (W/m)	Lichtfarbe (K)	Ref.
LED Strip Octopus	5000	8.0	2700-6500	2000950
Emotion Adapterleitung 24 V				2000437

### Abmessungen



### Emotion Steuerungssysteme



siehe Kapitel „Steuerungen“ ab Seite 174



## LED Strip Mini Octopus 12 V

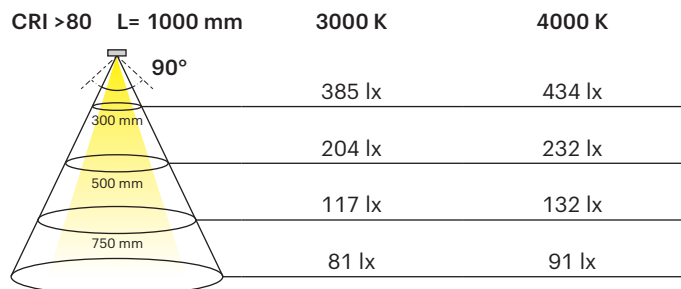


- Flexibles vergossenes LED Band
- Biegerichtung auf der Fläche
- Homogene Ausleuchtung
- Lieferung inkl. Befestigungsmaterial und Endkappen mit Kleber



Abbildung zeigt L=3000 mm

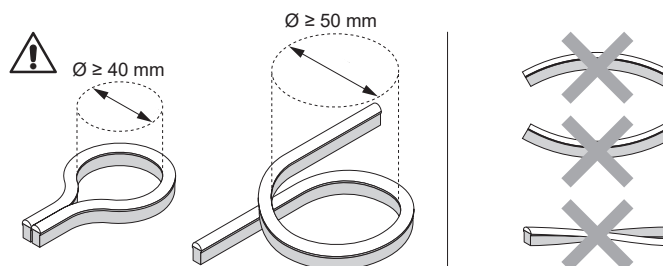
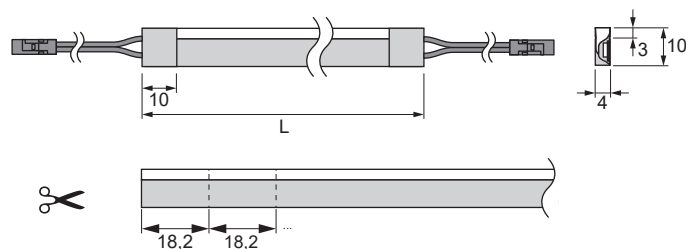
### Beleuchtungsdiagramm



Betriebsspannung:	DC 12 V
Abmessung:	4x10 mm
Leistung:	8.0 W/m
Lichtfarbe:	Warmweiß (3000 K) Neutralweiß (4000 K)
Farbwiedergabe (CRI):	>80
Lichtstrom:	263 (Ww) / 316 (Nw) lm/m
Lebensdauer:	30000 h
Anzahl LEDs:	166/m
Aufteilung:	3/18 mm
Abstrahlwinkel:	120°
Schutzart:	IP67
Farbe:	Weiß/Opal
Zuleitung:	3000 mm (L=1000 mm) 2x 3000 mm (L=3000 mm)

LED Strip Mini Octopus 12 V	Länge (mm)	Leistung (W/m)	Lichtfarbe (K)	Ref.
Mini Octopus	1000	8.0	3000	2000757
			4000	2000756
	3000		3000	2000755
			4000	2000754

### Abmessungen



### Sockelprofile

- Zur Verwendung als Sockelbeleuchtung
- Geeignet für 4x10 mm Octopus Bänder



Sockelprofile	Ref.
1 Zum Kleben	2000794
2 Zum Clipsen (15 Stk.)	2000793

### LED Konverter 12 V



LED Konverter 12 V	Ref.
15 W	2000420
30 W	2000421
60 W	2000422

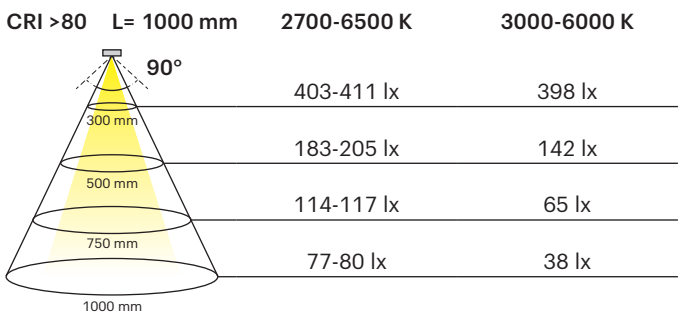


## LED Strip Octopus Emotion 12 V

- Flexibles vergossenes LED Band
- Biegerichtung auf der Fläche
- Homogene Ausleuchtung
- Lieferung inkl. Befestigungsmaterial und Endkappen mit Kleber

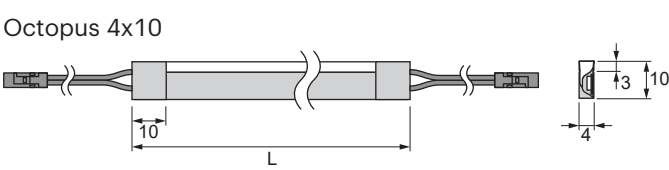
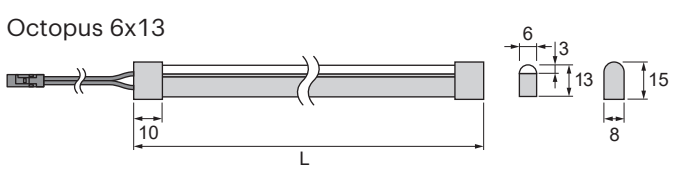
Betriebsspannung:	DC 12 V
Abmessung:	6x13 mm 4x10 mm
Leistung:	10,0 W/m 7,2 W/m
Lichtfarbe:	Emotion (2700-6500 K) Emotion (3000-6000 K)
Farbwiedergabe (CRI):	>80 (6x13 mm) >90 (4x20 mm)
Lichtstrom:	385-398 lm/m
Lebensdauer:	30000 h
Anzahl LEDs:	90+90/m (6x13 mm) 120+120 (4x10 mm)
Aufteilung:	3+3/33,3 mm (6x13 mm) 3+3 / 25 mm (4x10 mm)
Abstrahlwinkel:	90°
Schutzart:	IP67
Farbe:	White/Opal
Zuleitung:	1800 mm (6x13 mm) 2x2000 mm (4x10 mm)

### Beleuchtungsdiagramm



LED Strip Octopus Emotion 12 V	Länge (mm)	Leistung (W/m)	Lichtfarbe (K)	Ref.
Octopus Emotion 6x13	1600	10.0	2700-6500	2000720
	1800			2000719
	2000			2000717
	2200			2000718
Octopus Emotion 4x10	2200	7.2	3000-6000	2000758
	2600			2000759
	3350			2000760

### Abmessungen



### Sockelprofile

- Zur Verwendung als Sockelbeleuchtung
- Geeignet für 4x10 mm Octopus Bänder



Sockelprofile	Ref.
1 Zum Kleben	2000794
2 Zum Clipsen (15 Stk.)	2000793

### Emotion Steuerungssysteme



siehe Kapitel „Steuerungen“ ab Seite 174



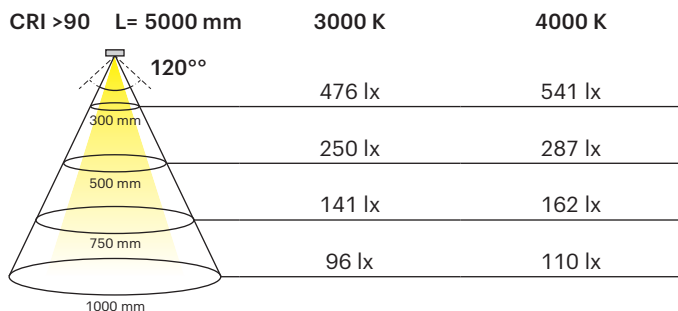
## LED Strip Wave M 12 V



- Rundes vergossenes LED Band
- Keine sichtbaren Bauteile
- Homogene Ausleuchtung
- Lieferung inkl. Endkappen mit Kleber



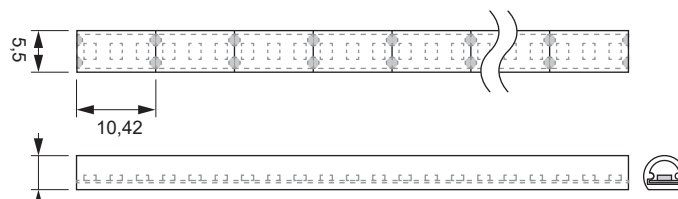
### Beleuchtungsdiagramm



Betriebsspannung:	DC 12 V
Abmessung:	5.5x4.5 mm
Leistung:	6.0 W/m
Lichtfarbe:	Warmweiß (3000 K) Neutralweiß (4000 K)
Farbwiedergabe (CRI):	>90
Lichtstrom:	396 lm/m (Warmweiß) 453 lm/m (Neutralweiß)
Lichtausbeute:	66 lm/W (Warmweiß) 75.5 lm/W (Neutralweiß)
Lebensdauer:	30000 h
Anzahl LEDs:	288/m
Aufteilung:	3/10.42 mm
Abstrahlwinkel:	120°
Schutzart:	IP66
Farbe:	Weiß/Opal
Zuleitung:	2x 2000 mm

LED Strip Wave M 12 V	Länge (mm)	Leistung (W/m)	Lichtfarbe (K)	Ref.
LED Band	5000	6.0	3000	2000741
			4000	2000742

### Abmessungen



### LED Konverter 12 V



LED Konverter 12 V	Ref.
15 W	2000420
30 W	2000421
60 W	2000422



## LED Strip Wave C Emotion 24 V

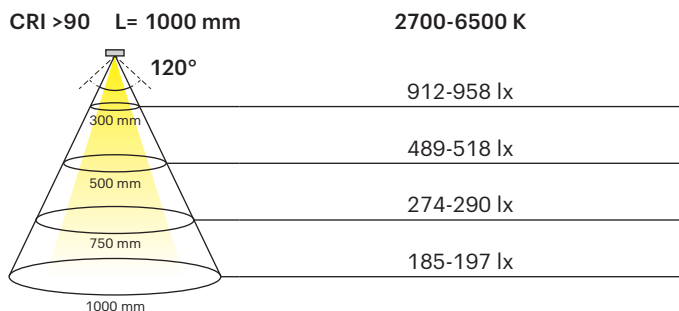


- Flexibles wasserfestes LED Band
- Kürzbar
- Inklusive Endkappen und Silikon zur Versiegelung



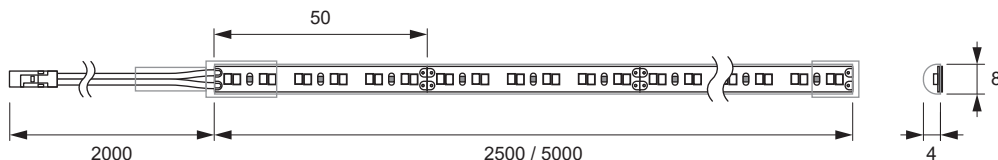
Betriebsspannung:	DC 24 V
Abmessung:	8x4 mm
Leistung:	7.2 W/m
Lichtfarbe:	Emotion (2700-6500 K)
Farbwiedergabe (CRI):	>90
Lichtstrom:	582-627 lm/m
Lichtausbeute:	80.8-87.1 lm/W
Lebensdauer:	30000 h
Anzahl LEDs:	120+120/m
Aufteilung:	6+6/50 mm
Abstrahlwinkel:	120°
Schutzart:	IP66
Farbe:	Weiß
Zuleitung:	1800 mm

### Beleuchtungsdiagramm



LED Strip Wave C Emotion 24 V	Länge (mm)	Leistung (W/m)	Lichtfarbe (K)	Ref.
Wave C Emotion	2500	7.2	2700-6500	2000796
	5000			2000795

### Abmessungen



### LED Konverter 24 V



LED Konverter 24 V	Ref.
15 W	2000423
30 W	2000424
60 W	2000425

### Emotion Steuerungssysteme



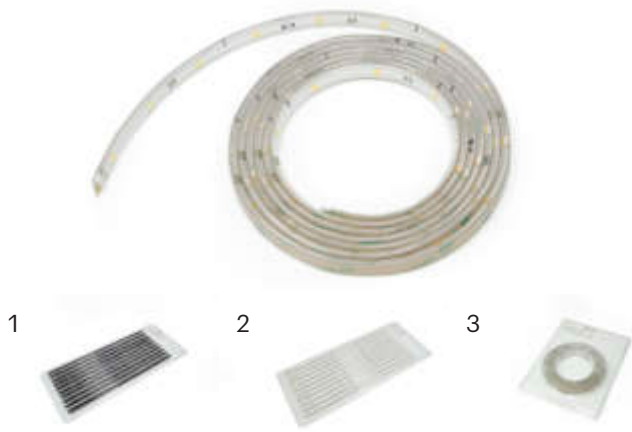
siehe Kapitel „Steuerungen“ ab Seite 174



## LED Strip Flex 12 V

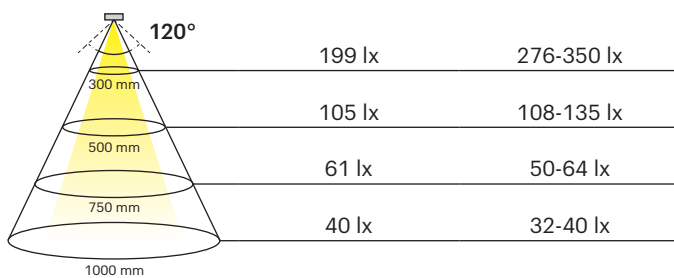


- Selbstklebendes flexibles LED Leuchtenband
- Zur einfachen Erstellung von Leuchtenbändern mittels Stecksystem
- Dimmbar mit stufenlos regelbarer Farbtemperatur durch Emotion Technologie



### Beleuchtungsdiagramm

CRI >80 L= 335 mm 3200 K 3000-6000 K



Betriebsspannung:	DC 12 V
Abmessung:	8x2,5 mm
Leistung:	3.4 W/m
Lichtfarbe:	Warmweiß (3200 K) Emotion (3000-6000 K)
Farbwiedergabe (CRI):	>80
Lichtstrom:	33-36 lm/m
Lichtausbeute:	29-32 lm/W
Lebensdauer:	30000 h
Anzahl LEDs:	36/m
Aufteilung:	3/85 mm / 3+3/85 mm
Abstrahlwinkel:	120°
Schutzart:	IP20
Farbe:	Schwarz
Zuleitung:	-

LED Strip Flex 12 V		Länge (mm)	Leistung (W)	Lichtfarbe (K)	Ref.
1	10er Pack	335	0.8	3200	2000223
2		335	1.2	3000-6000	2000224
3	2m Rolle	2000	6.8		

## Leitungen



Zubehör	Länge (mm)	Ref.
1 Anschlussleitung	2000	2000226
2 Verbindungsleitung	40	2000227

## LED Konverter 12 V



LED Konverter 12 V	Ref.
15 W	2000420
30 W	2000421
60 W	2000422



## LED Strip RGB 24 V

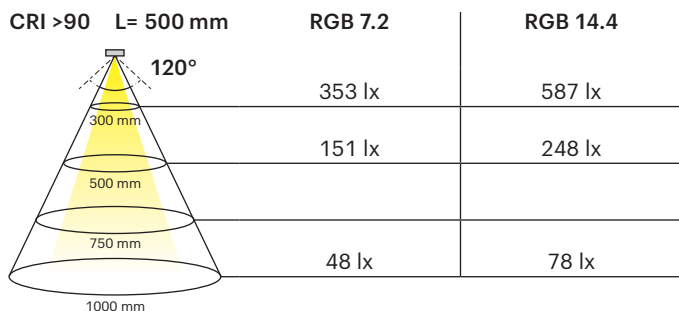


- Geeignet für universelle Anwendungen
- Einstellung der Farbwechsel mit RGB Steuerung



Betriebsspannung:	DC 24 V
Abmessung:	10x2 mm
Leistung:	7.2 W/m 14.4 W/m
Lichtfarbe:	RGB
Farbwiedergabe (CRI):	>90
Lebensdauer:	30000 h
Anzahl LEDs:	36/m 60/m
Aufteilung:	6/165 mm 6/100 mm
Abstrahlwinkel:	120°
Schutzart:	IP20
Farbe:	White
Zuleitung:	1800 mm

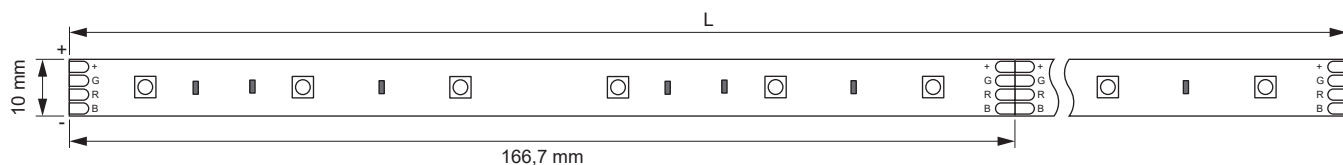
### Beleuchtungsdiagramm



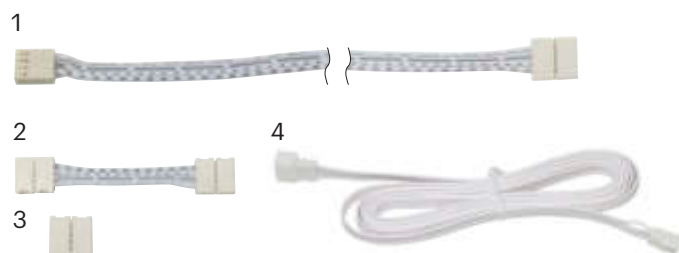
**!** Maximal zulässige Bandlänge: 10000 mm (7.2W) / 5000 mm (14.4 W)  
Nur im Aluminiumprofil oder auf Kühlleiste betreiben!

LED Strip RGB	Aufteilung (LEDs/m)	Länge (mm)	Leistung (W/m)	Lichtfarbe (K)	Ref.
LED Strip RGB 24V	6/165	5000	7.2	RGB	2000294
	6/100		14.4		941900332

### Abmessungen



### Anschluss-Verbinder



### RGB Funksteuerung Serie Frankfurt



Leitungen	Länge (mm)	Ref.
1 Anschlussleitung	2000	2000296
2 Verbindungsleitung	50	2000297
	500	2000298
	1000	2000299
3 Verbindungsstecker		2000300
4 Verbindungsleitung Stecker/Buchse		2000693

RGB Steuerung 24 V	Leistung (W)	Ref.
1 RGB Steuerung	15	2000288
	30	2000289
	60	2000290
2 RGB Fernbedienung mit Drehrad		2000291
3 RGB Fernbedienung 4-Kanal		2000292



## LED Strip RGB Flex 5.4 24 V



- Selbstklebendes flexibles LED-RGB Leuchtenband
- Kombination mehrerer Bänder durch Stecksystem
- Einfache Klebmontage

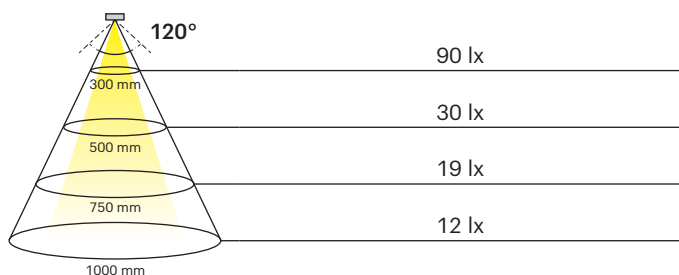


Betriebsspannung:	DC 24 V
Abmessung:	10x2.5 mm
Leistung:	5.4 W/m
Lichtfarbe:	RGB
Farbwiedergabe (CRI):	>80
Lichtstrom:	1772 lm/m
Lichtausbeute:	74 lm/W
Lebensdauer:	30000 h
Anzahl LEDs:	12/m
Aufteilung:	6 / 170 mm
Abstrahlwinkel:	120°
Schutzart:	IP20
Farbe:	Weiß
Zuleitung:	1800 mm

### Beleuchtungsdiagramm

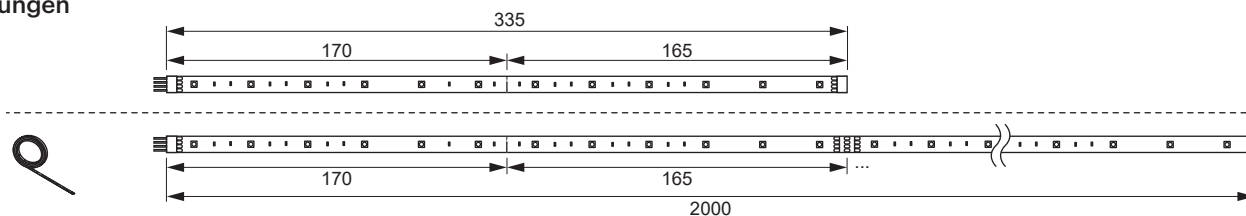
CRI >80 L = 500 mm

RGB



LED Strip RGB Flex 5.4 24 V	Länge (mm)	Leistung (W)	Lichtfarbe (K)	Ref.
LED Strip RGB Flex	335	1.8	RGB	2000283
	2000	10.8		2000284

### Abmessungen



### Anschluss-Verbinder



### RGB Funksteuerung Serie Frankfurt



Leitungen	Länge (mm)	Ref.
1 Anschlussleitung	2000	2000287
2 Verbindungsleitung	40	2000285
	500	2000286
	2000	2000693

RGB Steuerung 24 V	Leistung (W)	Ref.
1 RGB Steuerung	15	2000288
	30	2000289
	60	2000290
2 RGB Fernbedienung mit Drehrad		2000291
3 RGB Fernbedienung 4-Kanal		2000292



## LED Strip COB RGBW 24 V



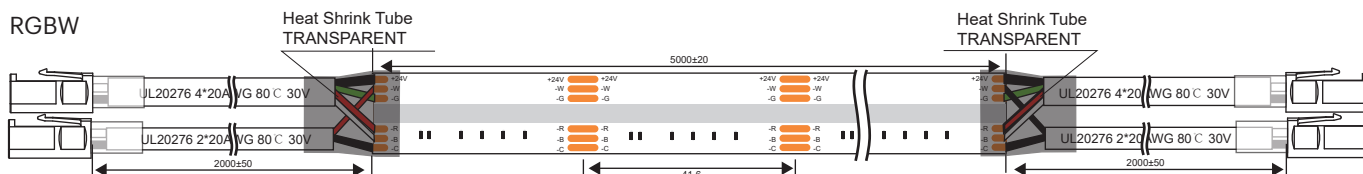
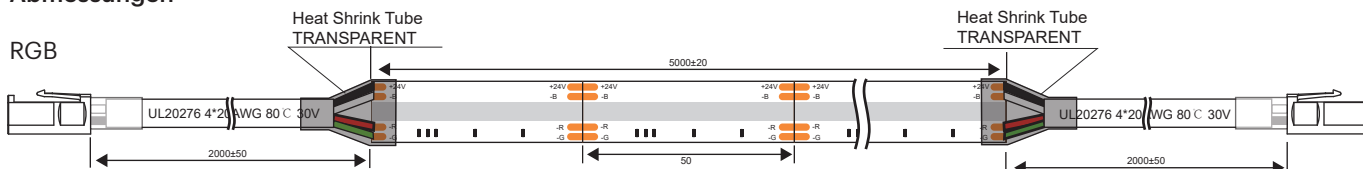
- RGB / RGB und weiße LEDs
- Keine sichtbaren Bauteile
- Homogene Ausleuchtung

Betriebsspannung:	DC 24 V
Abmessung:	10 mm (RGB) 12 mm (RGBW)
Leistung:	15 W/m
Lichtfarbe:	RGB RGB / Weiß (2700/6500 K)
Farbwiedergabe (CRI):	>90
Lichtstrom:	R 126 / G 385 / B 58 lm/m R 90 / G 200 / B 45 / WW 224 / CW 240 lm/m
Lichtausbeute:	R 18 G 110 / B 13 lm/W R 20 / G 100 / B 15 / WW 70 / CW 75 lm/W
Lebensdauer:	30000 h
Anzahl LEDs:	840/m
Aufteilung:	42/50 mm (RGB) 35/41.6 mm (RGBW)
Abstrahlwinkel:	120°
Schutzart:	IP20
Farbe:	Weiß
Zuleitung:	2x 2000 mm (RGB) 4x 2000 mm (RGBW)

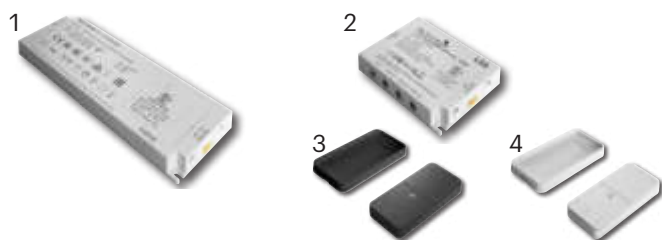
**!** Maximal zulässige Bandlänge: 4800 mm

LED Strip COB RGBW 24 V	Länge (mm)	Leistung (W/m)	Lichtfarbe	Ref.
COB RGB	5000	15	RGB	941900438
COB RGBW			RGBW	941900440

### Abmessungen



### Mec Driver RGB Steuerung



Mec Driver RGB Steuerung 24 V	Leistung (W)	Ref.
1 Mec Driver	72	2000604
	90	2000605
	120	2000872
2 RGB Modul		756200029
3 RGB Fernbedienung schwarz		756200038
4 RGB Fernbedienung weiß		756200039
- Verbindungsleitung RGB, 2000 mm, Stecker-Buchse		940600482



## LED Strip Octopus RGB 24 V

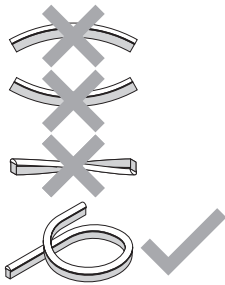


- Flexibles vergossenes LED Band
- LED Band für Beleuchtungszwecke im Innenbereich

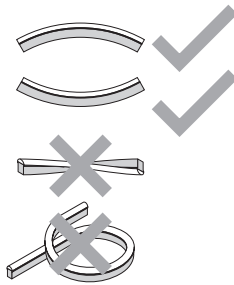
Betriebsspannung:	DC 24 V
Abmessung:	6x12 mm 10x10 mm
Leistung:	12 W/m (6x12) R 3.69/G 3.10/B 3.28 W/m (10x10)
Lichtfarbe:	RGB
Farbwiedergabe (CRI):	> 80
Lichtstrom:	R 127.5/G 256/B 61 lm/w (6x12) R 78.2/R 202.6/B 46.4lm/m (10x10) R 4.51/G 10.82/B 2.41 lm/W (6x12)
Lichtausbeute:	(6x12) R 21.16/G 65.31/B14.14 lm/W (10x10)
Anzahl LEDs:	120/m (6x12 mm) 100/m (10x10 mm)
Aufteilung:	6/50 mm (6x12 mm) 5/50 mm (10x10 mm)
Lebensdauer:	30000 h
Schutzart:	IP67
Farbe:	Weiß/Opal
Zuleitung:	1x 200 / 1x 2000 mm (6x12) 1x 2000 mm (10x10)



Octopus 6x12



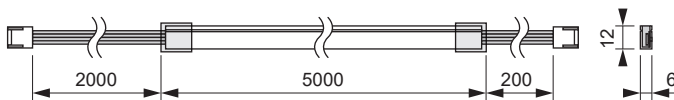
Octopus 10x10



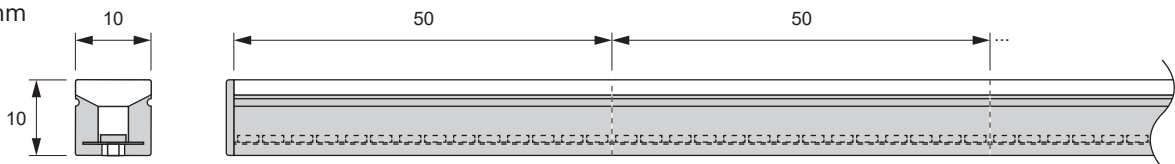
LED Strip Octopus RGB 24 V	Länge (mm)	Leistung (W/m)	Lichtfarbe	Ref.
Octopus RGB 6x12	5000	12.0	RGB	2000951
Octopus RGB 10x10	4000	3.4		941900413

### Abmessungen

6x12 mm



10x10 mm



### Anschluss-Verbinder



### RGB Funksteuerung Serie Frankfurt



Leitungen	Länge (mm)	Ref.
1 Anschlussleitung	2000	2000287
2 Verbindungsleitung	40	2000285
	500	2000286
	2000	2000693

RGB Steuerung 24 V	Leistung (W)	Ref.
1 RGB Steuerung	15	2000288
	30	2000289
	60	2000290
2 RGB Fernbedienung mit Drehrad		2000291
3 RGB Fernbedienung 4-Kanal		2000292

# Profile.

PROFILE



**EINBAUPROFILE**



62  
MEC PORTO MINI 2



62  
MEC PORTO 2



62  
MEC MANILA



63  
MEC MANILA IV



63  
MEC MALINDI



63  
MEC LONDON



64  
MEC PARIS



64  
MEC PRAG



64  
MEC VENICE MINI



65  
MEC MANILA PLUS R



65  
MEC GROOVE

**ANBAUPROFILE**



66  
MEC BASIC



66  
MEC PORTO MINI 1



66  
MEC PORTO 1



67  
MEC BALI



67  
MEC QUATTRO MINI



67  
MEC BASEL



68  
MEC WTU



68  
MEC ICE



68  
MEC QUATTRO



69  
MEC PORTO MINI 6



69  
MEC VEDUA



69  
MEC DERBY II



70  
MEC PORTO 3



70  
MEC PORTO 5



70  
MEC KEL



71  
MEC LAGOS I



71  
MEC LAGOS II



71  
MEC LAGOS III



72  
MEC GLASS



72  
MEC FLY



72  
MEC VENICE A



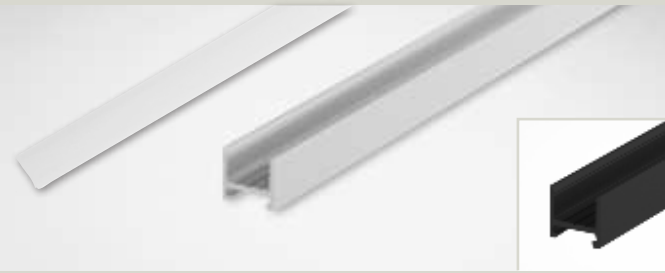
73  
MEC RACK



73  
MEC OCTOPUS

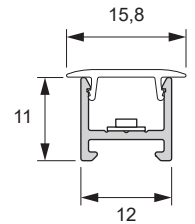
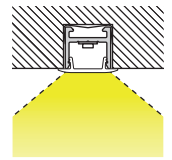
**PROFILE**

## Mec Porto Mini 2



Produktmerkmale: Einbauprofil  
 Material: Aluminium  
 Farbe: Silberfarben  
 Abmessungen: 3000x12x11 mm  
 Nutmaße: 13x12 mm

Verwendbare LED Bänder und Lichtwirkung auf S. 244



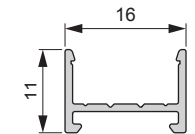
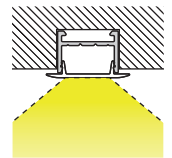
Mec Porto Mini 2	Länge (mm)	Farbe	Ref.
Leuchtenprofil	3000	Silberfarben	2000817
Abdeckprofil		Schwarz	2000818
Befestigungsset		Opal	2000824
			2000825

## Mec Porto 2



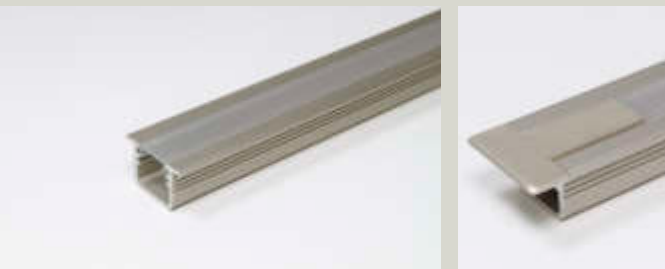
Produktmerkmale: Einbauprofil  
 Material: Aluminium EV1  
 Farbe: Silberfarben  
 Abmessungen: 3000x16x11 mm  
 Nutmaße: 17x12 mm

Verwendbare LED Bänder und Lichtwirkung auf S. 244



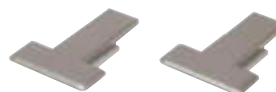
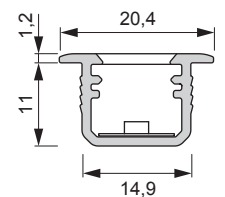
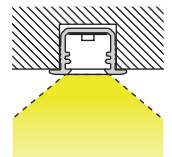
Mec Porto 2	Länge (mm)	Farbe	Ref.
Leuchtenprofil	3000	Silberfarben	2000307
Abdeckprofil		Opal	2000313
Befestigungsset			2000318

## Mec Manila



Produktmerkmale: Einbauprofil  
 Material: Aluminium EV 1  
 Farbe: Silberfarben  
 Abmessungen: 2500x20.4x12.2 mm  
 Nutmaße: 15x12 mm

Verwendbare LED Bänder und Lichtwirkung auf S. 244



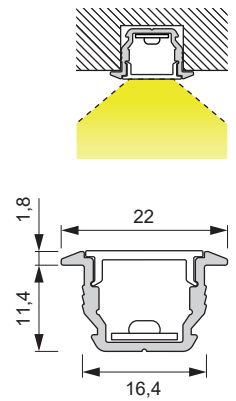
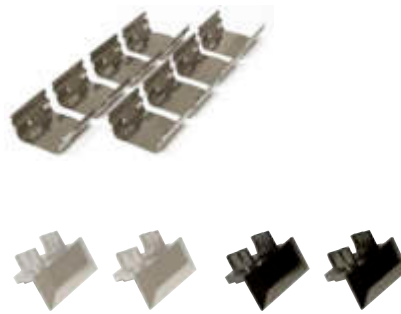
Mec Manila	Länge (mm)	Farbe	Ref.
Leuchtenprofil	2500	Silberfarben	2000323
Abdeckprofil		Opal	2000324
Endkappenset		Silberfarben	2000325

## Mec Manila IV



Produktmerkmale:	Einbauprofil
Material:	Aluminium
Farbe:	Silberfarben / Schwarz
Abmessungen:	2500x22x13.2 mm
Nutmaße:	17x12 mm

Verwendbare LED Bänder und Lichtwirkung auf S. 244



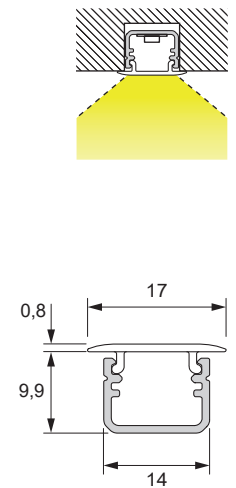
Mec Manila IV	Länge (mm)	Farbe	Ref.
Leuchtenprofil	2500	Silberfarben	2000319
		Schwarz	2000506
Abdeckprofil		Opal	2000320
		Schwarz	2000507
Endkappenset		Silberfarben	2000321
		Schwarz	2000517
Einbaufedernset			2000322

## Mec Malindi



Produktmerkmale:	Einbauprofil inkl. opaler Abdeckung
Material:	Aluminium
Farbe:	Silberfarben
Abmessungen:	2500x14x12 mm

Verwendbare LED Bänder und Lichtwirkung auf S. 244



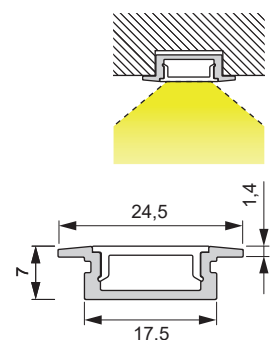
Mec Malindi	Länge (mm)	Farbe	Ref.
Leuchtenprofil	2500	Silberfarben	2000724
Endkappenset		Opal	2000725
Einbaufedernset (10 Stück)			2000726

## Mec London



Produktmerkmale:	Einbauprofil
Material:	Aluminium EV 1
Farbe:	Silberfarben / Schwarz
Abmessungen:	24.5x7 mm
Nutmaße:	17.5x7 mm

Verwendbare LED Bänder und Lichtwirkung auf S. 244



Mec London	Länge (mm)	Farbe	Ref.
Leuchtenprofil*	3080*	Silberfarben	2000335
		Schwarz	2000502
Abdeckprofil	3000	Opal	2000478
		Schwarz	2000508
Endkappenset		Silberfarben	2000336
		Schwarz	2000503
Leuchtenprofil Großpack, VE 50 Stk.	2000	Silberfarben	2000640
Abdeckprofil Großpack, VE 50 Stk.	6000	Opal	2000641

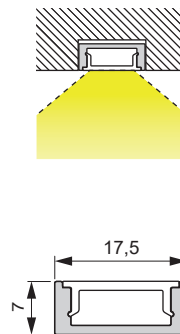
\*Länge inkl. Kontaktstellen

### Mec Paris



Produktmerkmale: Einbauprofil  
 Material: Aluminium EV1  
 Farbe: Silberfarben  
 Abmessungen: 3080x17,5x7 mm  
 Nutmaße: 17,5x7 mm

Verwendbare LED Bänder und Lichtwirkung auf S. 244



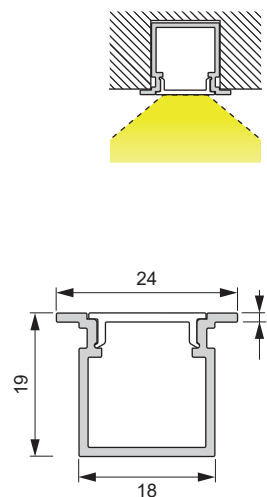
Mec Paris	Länge (mm)	Farbe	Ref.
Leuchtenprofil	3080*	Silberfarben	2000338
		Schwarz	2000504
Abdeckprofil	3000	Opal	2000478
		Schwarz	2000508
Endkappenset		Silberfarben	2000339
		Schwarz	2000505
Leuchtenprofil Großpack, VE 50 Stk.	2000	Silberfarben	2000639
Abdeckprofil Großpack, VE 50 Stk.	6000	Opal	2000641

### Mec Prag



Produktmerkmale: Einbauprofil  
 Material: Aluminium EV1  
 Farbe: Silberfarben  
 Abmessungen: 3000x24x19 mm  
 Nutmaße: 18x19 mm

Verwendbare LED Bänder und Lichtwirkung auf S. 244



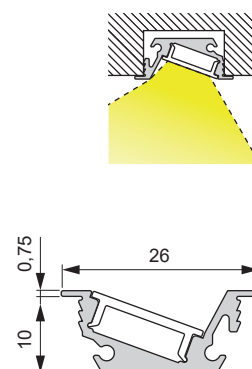
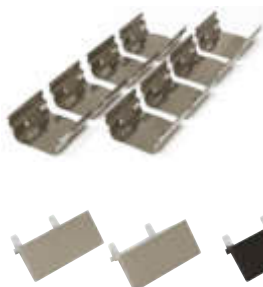
Mec Prag	Länge (mm)	Farbe	Ref.
Leuchtenprofil	3080*	Silberfarben	2000341
Abdeckprofil	3000	Opal	2000478
Endkappenset		Silberfarben	2000342

### Mec Venice Mini



Produktmerkmale: Einbauprofil  
 Material: Aluminium  
 Farbe: Edelstahlfarben / Schwarz  
 Abmessungen: 2500x26x10,75 mm  
 Nutmaße: 23x11 mm

Verwendbare LED Bänder und Lichtwirkung auf S. 244



Mec Venice Mini	Länge (mm)	Farbe	Ref.
Leuchtenprofil	2500	Edelstahlfarben	2000326
		Schwarz	2000535
Abdeckprofil		Opal	2000320
		Schwarz	2000507
Endkappenset		Edelstahlfarben	2000327
		Schwarz	2000536
Einbaufedernset			2000328

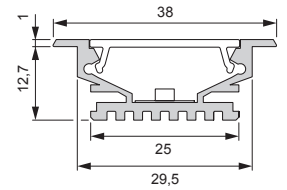
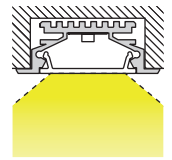
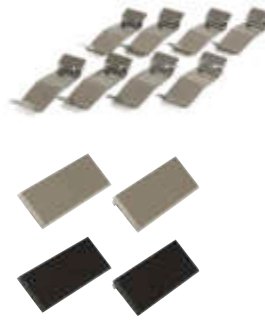
\*Länge inkl. Kontaktstellen

## Mec Manila Plus R



Produktmerkmale: Einbauprofil  
 Material: Aluminium  
 Farbe: Edelstahlfarben / Schwarz  
 Abmessungen: 2500x38x13.7 mm  
 Nutmaße: 30x13 mm

Verwendbare LED Bänder und Lichtwirkung auf S. 244



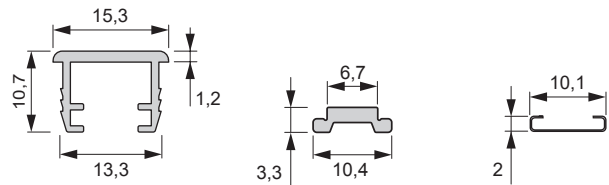
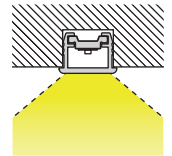
Mec Manila Plus R	Länge (mm)	Farbe	Ref.
Leuchtenprofil	2500	Edelstahlfarben	2000350
		Schwarz	2000539
Abdeckprofil		Opal	2000351
Endkappenset		Edelstahlfarben	2000352
		Schwarz	2000540
Einbaufedernset (8 Stk.)			2000353

## Mec Groove



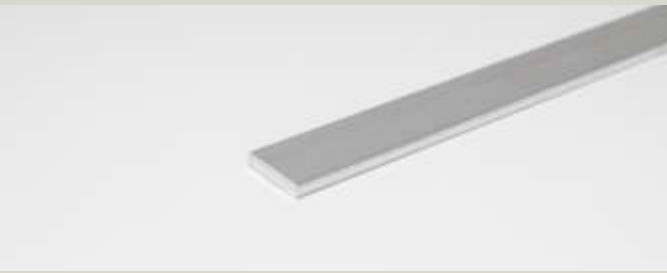
Produktmerkmale: Einbauprofil  
 Für 8 mm LED TUDO < 9.6 W mit Flexiadapter  
 Für 8 mm TUDO LED ≥ 9.6 W mit Alu-Einschubprofil  
 Material: Kunststoff  
 Farbe: Transparent / Opal  
 Abmessungen: 15.3x10.7 mm  
 Nutmaße: 13.3x12 mm

Verwendbare LED Bänder und Lichtwirkung auf S. 244



Mec Groove	Länge (mm)	Farbe	Ref.
Leuchtenprofil	2000	Transparent	2000368
	2350	Opal	2000369
Einschubprofil	2500	Aluminium	2000361
Flexiadapter	2350	Grau	2000367

## Mec Basic

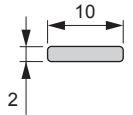


Produktmerkmale: 10x2 mm  
Aluminium blank  
Als Kühlleiste zu betreiben

Material: Aluminium

Farbe: Aluminium

Abmessungen: 2500x10x2 mm



Mec Basic	Länge	Farbe	Ref.
Leuchtenprofil	2500	Aluminium	2000360

## Mec Porto Mini 1



Produktmerkmale: Anbauprofil

Material: Aluminium

Farbe: Silberfarben / Schwarz

Abmessungen: 3000x12x11 mm



Mec Porto Mini 1	Länge (mm)	Farbe	Ref.
Leuchtenprofil	3000	Silberfarben	2000817
		Schwarz	2000818
Abdeckprofil		Opal	2000819
Endkappenset		Silberfarben	2000820
		Schwarz	2000821
Befestigungsset			2000822

Verwendbare LED Bänder und Lichtwirkung auf S. 244

## Mec Porto 1

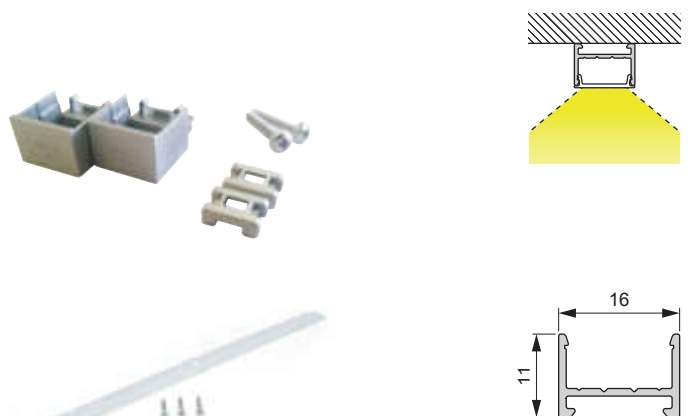


Produktmerkmale: Anbauprofil

Material: Aluminium EV1

Farbe: Silberfarben

Abmessungen: 3000x16x11 mm



Mec Porto 1	Länge (mm)	Farbe	Ref.
Leuchtenprofil	3000	Silberfarben	2000307
		Opal	2000312
Abdeckprofil		Silberfarben	2000314
Befestigungsset			2000349

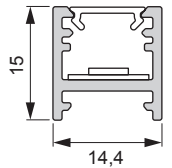
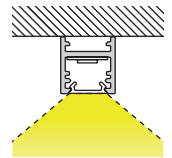
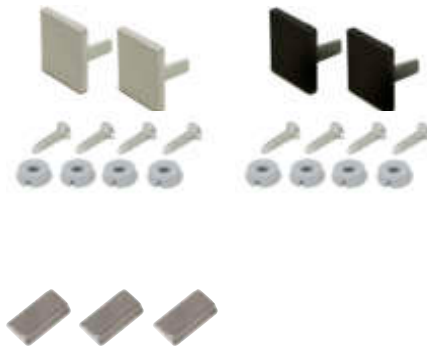
Verwendbare LED Bänder und Lichtwirkung auf S. 244

## Mec Bali



Produktmerkmale: Anbauprofil  
 Material: Aluminium EV1  
 Farbe: Silberfarben / Schwarz  
 Abmessungen: 2500x15x14.4 mm

Verwendbare LED Bänder und Lichtwirkung auf S. 244



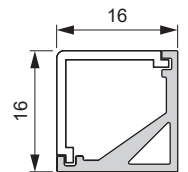
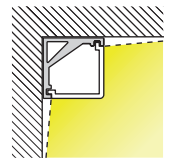
Mec Bali	Länge (mm)	Farbe	Ref.
Leuchtenprofil	2500	Silberfarben	2000329
		Schwarz	2000520
Abdeckprofil		Opal	2000324
Endkappen-/Befestigungsset		Silberfarben	2000330
		Schwarz	2000521
Befestigungsset magnetisch			2000331

## Mec Quattro Mini



Produktmerkmale: Aufbauprofil inkl. opaler Abdeckung  
 Material: Aluminium EV1  
 Farbe: Silberfarben / Schwarz  
 Abmessungen: 2500x16x16 mm

Verwendbare LED Bänder und Lichtwirkung auf S. 244



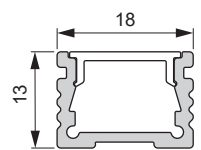
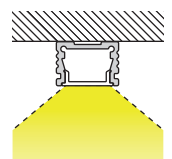
Mec Quattro Mini	Länge (mm)	Farbe	Ref.
Leuchtenprofil	2500	Silberfarben	2000343
		Schwarz	2000537
Endkappenset		Chrom	2000344
		Schwarz	2000538

## Mec Basel



Produktmerkmale: Aufbauprofil inkl. opaler Abdeckung  
 Material: Aluminium EV1  
 Farbe: Silberfarben  
 Abmessungen: 2500x18x13 mm

Verwendbare LED Bänder und Lichtwirkung auf S. 244



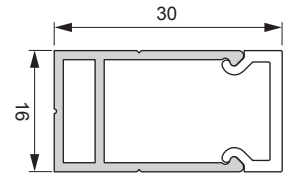
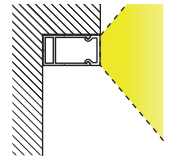
Mec Basel	Länge (mm)	Farbe	Ref.
Leuchtenprofil	2500	Silberfarben	942800552
Endkappenset			600900081
Anbaufederset			753000003

## Mec WTU



Produktmerkmale: Anbauprofil inkl. opaler Abdeckung  
 Material: Aluminium EV1  
 Farbe: Silberfarben  
 Abmessungen: 2500x16x30 mm

Verwendbare LED Bänder und Lichtwirkung auf S. 244



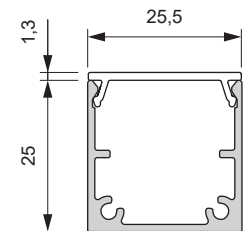
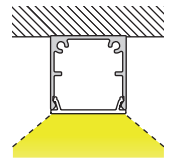
Mec WTU	Länge (mm)	Farbe	Ref.
Leuchtenprofil	2500	Silberfarben	2000332
Endkappenset			2000333

## Mec Ice



Produktmerkmale: Anbauprofil  
 Inkl. Abdeckprofil  
 Material: Aluminium  
 Farbe: Edelstahlfarben / Schwarz  
 Abmessungen: 2500x25.5x25.3 mm

Verwendbare LED Bänder und Lichtwirkung auf S. 244



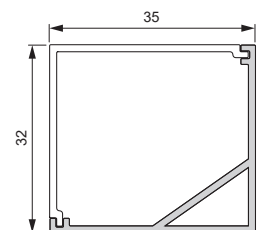
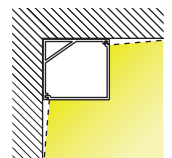
Mec Ice	Länge (mm)	Farbe	Ref.
Leuchtenprofil	2500	Edelstahlfarben	2000952
		Schwarz	2000953
Endkappenset		Edelstahlfarben	2000954
		Schwarz	2000955

## Mec Quattro



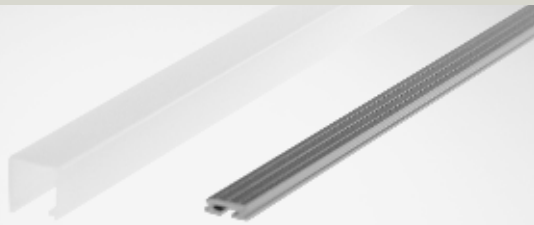
Produktmerkmale: Aufbauprofil inkl. opaler Abdeckung  
 Material: Aluminium EV1  
 Farbe: Silberfarben  
 Abmessungen: 2500x35x32 mm

Verwendbare LED Bänder und Lichtwirkung auf S. 244



Mec Quattro	Länge (mm)	Farbe	Ref.
Leuchtenprofil	2500	Silberfarben	2000345
Endkappenset		Chrom	2000346

## Mec Porto Mini 6



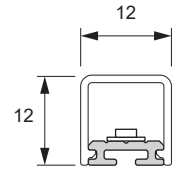
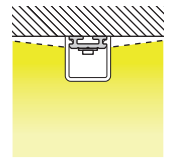
Produktmerkmale: Anbauprofil  
Endkappenset mit 2x Klebeband und  
Zugentlastung

Material: Kunststoff

Farbe: Silberfarben

Abmessungen: 3000 / 12 / 4 / Ø mm

Verwendbare LED Bänder und Lichtwirkung auf S. 244



Mec Porto Mini 6	Länge (mm)	Farbe	Ref.
Leuchtenprofil	3000	Silberfarben	2000826
Abdeckprofil		Opal	2000827
Endkappenset / Klebeband			2000828

## Mec Vedula



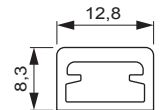
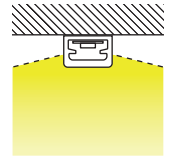
Produktmerkmale: Anbauprofil  
Befestigung mit doppelseitigem Klebeband

Material: Kunststoff

Farbe: Opal

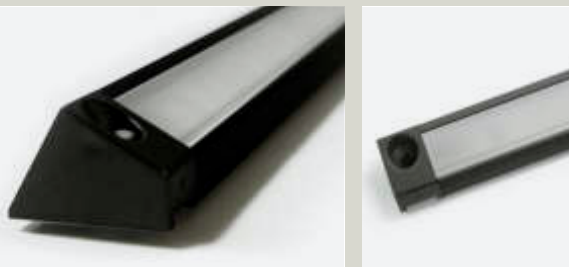
Abmessungen: 2500x12.8x8.3 mm

Verwendbare LED Bänder und Lichtwirkung auf S. 244



Mec Vedula	Länge	Farbe	Ref.
Leuchtenprofil	2500	Opal	2000363
	1800	Transparent	2000364

## Mec Derby II



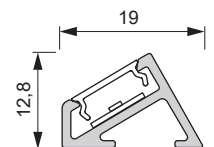
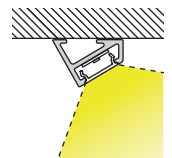
Produktmerkmale: Anbauprofil

Material: Aluminium

Farbe: Schwarz

Abmessungen: 2500x19x12.8 mm

Verwendbare LED Bänder und Lichtwirkung auf S. 244



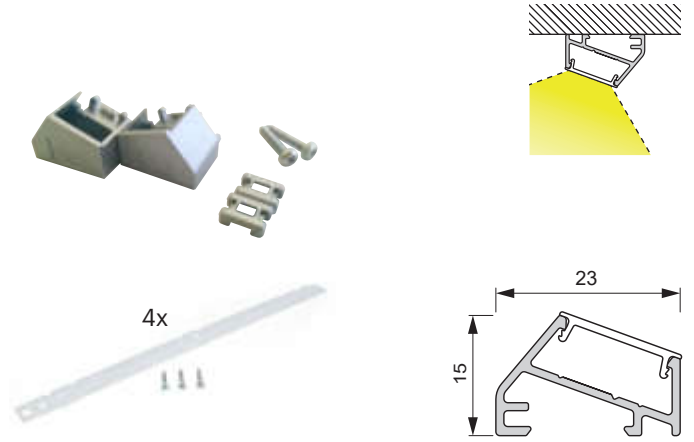
Mec Derby II	Länge (mm)	Farbe	Ref.
Leuchtenprofil	2500	Schwarz	2000533
		Edelstahl	2000967
Abdeckprofil		Opal	2000324
Endkappenset		Schwarz	2000534
		Edelstahl	2000968
Befestigungsset magnetisch (3er Set)			2000541

### Mec Porto 3



Produktmerkmale: Aufbauprofil  
 Material: Aluminium EV1  
 Farbe: Silberfarben  
 Abmessungen: 3000x23x15 mm

Verwendbare LED Bänder und Lichtwirkung auf S. 244



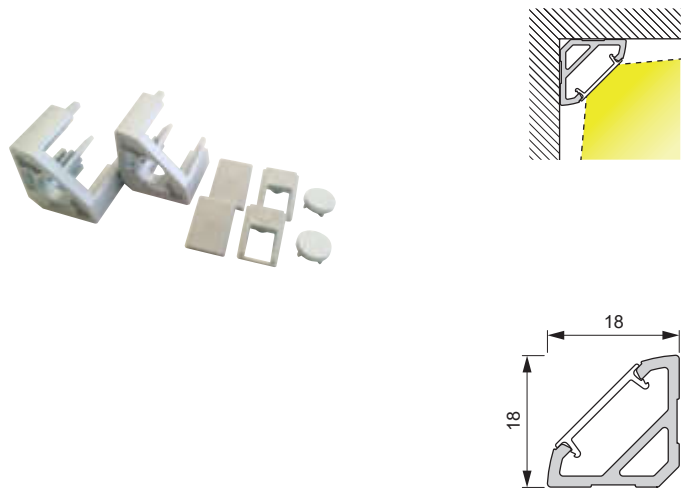
Mec Porto 3	Länge (mm)	Farbe	Ref.
Leuchtenprofil	3000	Silberfarben	2000309
Abdeckprofil		Opal	2000312
Endkappenset		Silberfarben	2000315
Befestigungsset			2000349

### Mec Porto 5



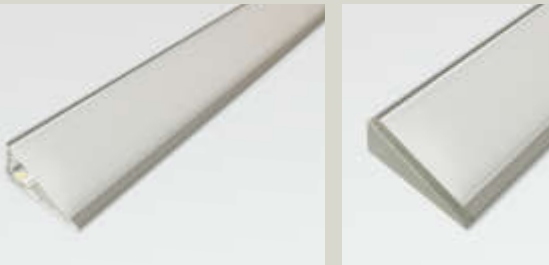
Produktmerkmale: Aufbauprofil  
 Material: Aluminium EV1  
 Farbe: Silberfarben  
 Abmessungen: 3000x18 x18 mm

Verwendbare LED Bänder und Lichtwirkung auf S. 244



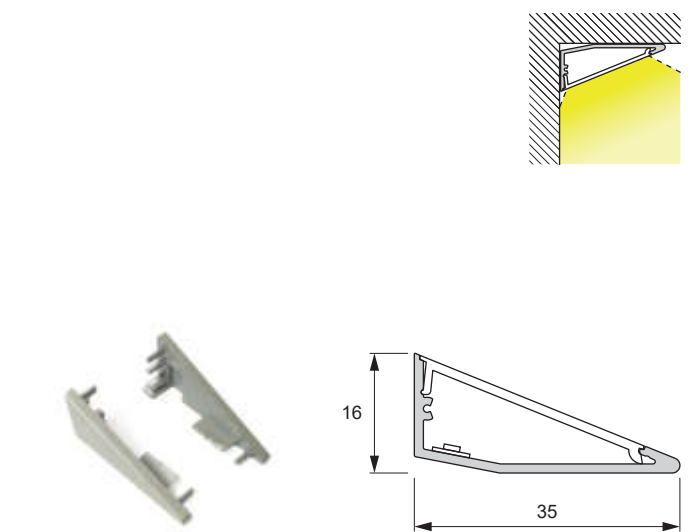
Mec Porto 5	Länge (mm)	Farbe	Ref.
Leuchtenprofil	3000	Silberfarben	2000311
Abdeckprofil		Opal	2000312
Endkappenset			2000316

### Mec Kel



Produktmerkmale: Anbauprofil  
 Inkl. Abdeckung  
 Material: Aluminium  
 Farbe: Silberfarben  
 Abmessungen: 2500x35x16 mm

Verwendbare LED Bänder und Lichtwirkung auf S. 244



Mec Kel	Länge (mm)	Farbe	Ref.
Leuchtenprofil	2500	Silberfarben	2000939
Endkappenset			2000940

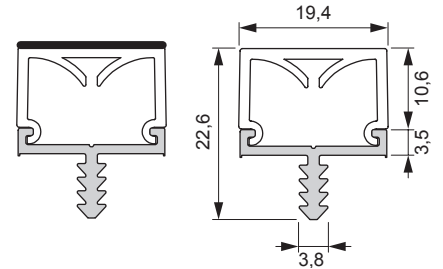
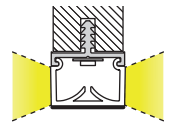
## Mec Lagos I



Produktmerkmale: Stirnkantenprofil für Korpusabschluss  
Zum Einnuten in 19 mm Seiten  
Abdeckung Opal mit Folie stirnseitig

Material: Aluminium  
Farbe: Silberfarben  
Abmessungen: 3000x19.4x22.6 mm  
Nutmaße: 3.5x8.5 mm

Verwendbare LED Bänder und Lichtwirkung auf S. 244



Mec Lagos I	Länge (mm)	Farbe	Ref.
Leuchtenprofil	3000	Silberfarben	2000476
Endkappenset			2000705

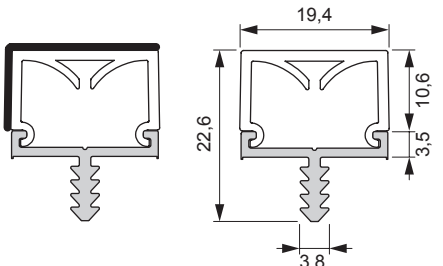
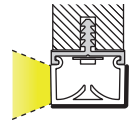
## Mec Lagos II



Produktmerkmale: Stirnkantenprofil für Korpusabschluss  
Zum Einnuten in 19 mm Seiten  
Abdeckung Opal mit Folie seitlich und stirnseitig

Material: Aluminium  
Farbe: Silberfarben  
Abmessungen: 3000x19.4x22.6 mm  
Nutmaße: 3.5x8.5 mm

Verwendbare LED Bänder und Lichtwirkung auf S. 244



Mec Lagos II	Länge (mm)	Farbe	Ref.
Leuchtenprofil	3000	Silberfarben	2000475
Endkappenset			2000705

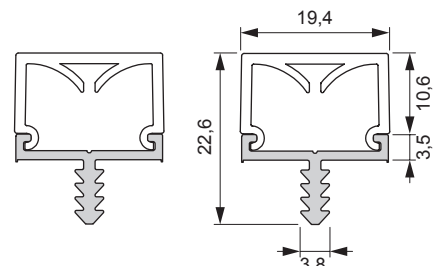
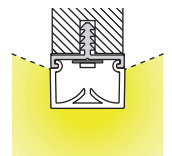
## Mec Lagos III



Produktmerkmale: Stirnkantenprofil für Korpusabschluss  
Zum Einnuten in 19 mm Seiten  
Abdeckung Opal ohne Folie

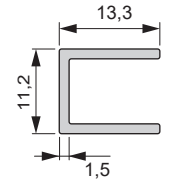
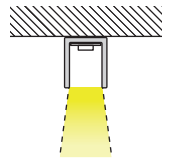
Material: Aluminium  
Farbe: Silberfarben  
Abmessungen: 3000x19.4x22.6 mm  
Nutmaße: 3.5x8.5 mm

Verwendbare LED Bänder und Lichtwirkung auf S. 244



Mec Lagos III	Länge (mm)	Farbe	Ref.
Leuchtenprofil	3000	Silberfarben	2000477
Endkappenset			2000705

### Mec Glass



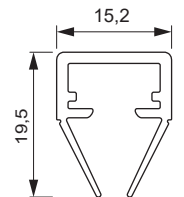
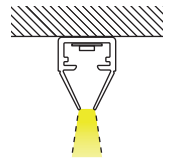
Produktmerkmale: Anbauprofil  
 Glaskantenprofil  
 Für 8 mm Glasböden  
 Materialstärke: 1.5 mm

Material: Aluminium EV1  
 Farbe: Silberfarben  
 Abmessungen: 2500x13x11 mm

Verwendbare LED Bänder und Lichtwirkung auf S. 244

Mec Glass	Länge (mm)	Farbe	Ref.
Leuchtenprofil	2500	Silberfarben	2000359

### Mec Fly



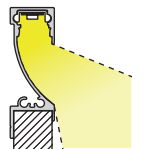
Produktmerkmale: Anbauprofil  
 Glaskantenprofil  
 Für 6-8 mm Glasböden  
 Abzug Glasbodentiefe: 10 mm

Material: Kunststoff  
 Farbe: Edelstahlfarben/Opal  
 Abmessungen: 2050x15.2x19.2 mm

Verwendbare LED Bänder und Lichtwirkung auf S. 244

Mec Fly	Länge (mm)	Farbe	Ref.
Leuchtenprofil	2050	Edelstahlfarben/Opal	2000362

### Mec Venice A



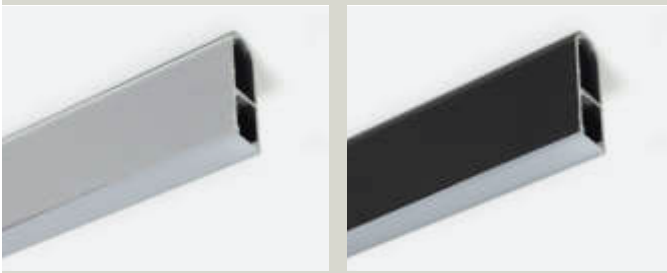
Produktmerkmale: Aufsatzprofil für 16 mm Nischenverkleidungen  
 Gesamtbreite inkl. Endkappen: 2700 mm  
 Bohrungen für Kabelausgang  
 Inklusive Abdeckprofil und Adapterprofil

Material: Aluminium  
 Farbe: Edelstahlfarben / Schwarz  
 Abmessungen: 2700x19.2x56.9 mm (inkl. Endkappen)

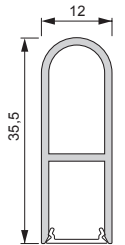
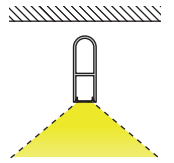
Verwendbare LED Bänder und Lichtwirkung auf S. 244

Mec Venice A	Länge (mm)	Farbe	Ref.
Aufsatzprofil	2696	Edelstahlfarben	2000883
		Schwarz	2000884
Endkappenset		Edelstahlfarben	2000885
		Schwarz	2000886

## Mec Rack



Produktmerkmale:	Anbauprofil Montage seitlich am Korpus oder durch den Oberboden
Zuschnittlänge:	Lichte Korpusbreite -35 mm
Material:	Aluminium
Farbe:	Silberfarben / Schwarz
Abmessungen:	3000x12x35.5 mm



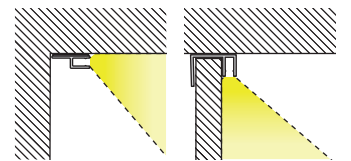
Verwendbare LED Bänder und Lichtwirkung auf S. 244

Mec Rack	Länge (mm)	Farbe	Ref.
Leuchtenprofil	3000	Silberfarben	2000509
		Schwarz	2000511
		Opal	2000513
Abdeckprofil		Silberfarben	2000510
		Schwarz	2000512
Wandlagerset 2-teilig ohne Anschlusskabel		Silberfarben	2000837
		Schwarz	2000838
Wandlagerset mit Anschlusskabel ohne Bewegungssensor		Silberfarben	2000839
		Schwarz	2000840
Wandlagerset mit Anschlusskabel mit Bewegungssensor		Silberfarben	2000841
		Schwarz	2000842
Mittellager		Silberfarben	2000841
		Schwarz	2000842

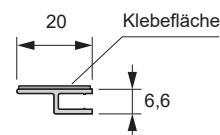
## Mec Octopus



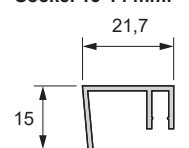
Produktmerkmale:	Zur Verwendung als Sockelbeleuchtung Geeignet für 4x10 mm Octopus-Bänder Zum Kleben mit horizontaler Lichtabstrahlung oder zum Clipsen mit Lichtabstrahlung nach unten
Material:	Kunststoff
Farbe:	Grau
Abmessungen:	2200x20x6.6 mm 150x21.7x15 mm / 2200x21.7x15 mm



Zum Kleben:



Zum Clipsen für Sockel 13-14 mm:



Mec Octopus	Länge (mm)	Ref.
zum Kleben	2200	2000794
zum Clipsen (Set mit 15 Stk.)	150	2000793
zum Clipsen	2200	2000871

# Linear.

LINEAR

Black Forest Ham  
Smoked Turkey  
Smoked Duck



**LINEARLEUCHTEN**



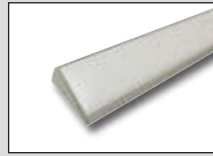
76  
**MALINDI**



78  
**MANILA IV**



80  
**MINI NOOR 2**



82  
**KEL**



84  
**MINI TUBULAR IC 2**



86  
**NUBIO**



88  
**KITON EDC**



90  
**DERBY II**



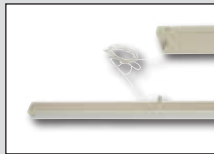
92  
**QUATTRO PLUS**



94  
**BALI**



96  
**MEC RACK**



98  
**PENDELLEUCHE  
ICE**



100  
**SNITE LED**



# Malindi Emotion

LINEAR



- Elegantes LED Einbauleuchtenprofil mit geringer Aufbauhöhe
- Diffuse Lichtquelle ohne Lichtpunkte
- Einsetzbar im Oberschrank ohne Bearbeitung des Einlegebodens
- Kratzfeste Oberfläche
- Dimmbar mit stufenlos regelbarer Farbtemperatur durch Emotion Technologie
- Mit Endkappen und Metallklammern zur Montage

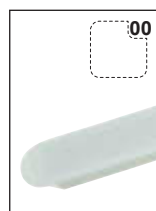
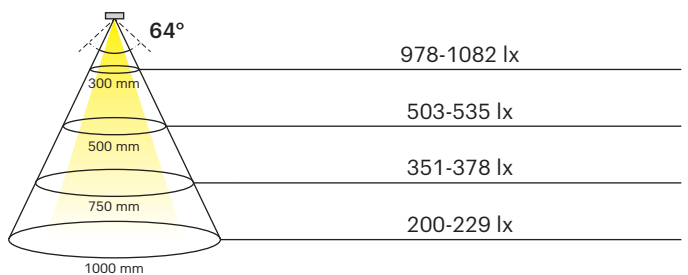
## Malindi Emotion

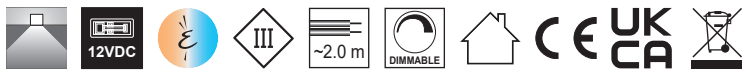
	
Leistung:	15.5 W/m
Lichtstrom:	1170-1440 lm/m
Lichtausbeute:	75-93 lm/W
Anzahl LEDs:	120+120
Material:	Aluminium
Schutzart:	IP20
Zuleitung:	2000 mm
Energieeffizienzklasse:	
Startfarbe:	Warmweiß (mit Emotion Adapterleitung: Kaltweiß)

## Beleuchtungsdiagramm

CRI >80 L= 1167 mm

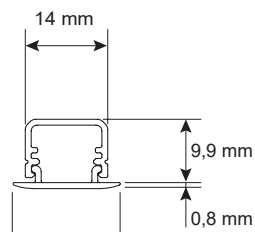
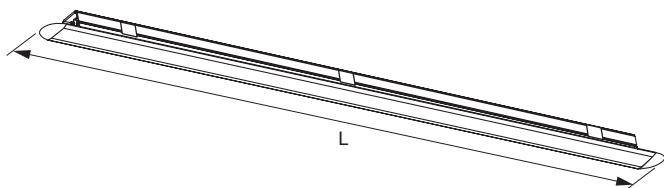
2700-6500 K



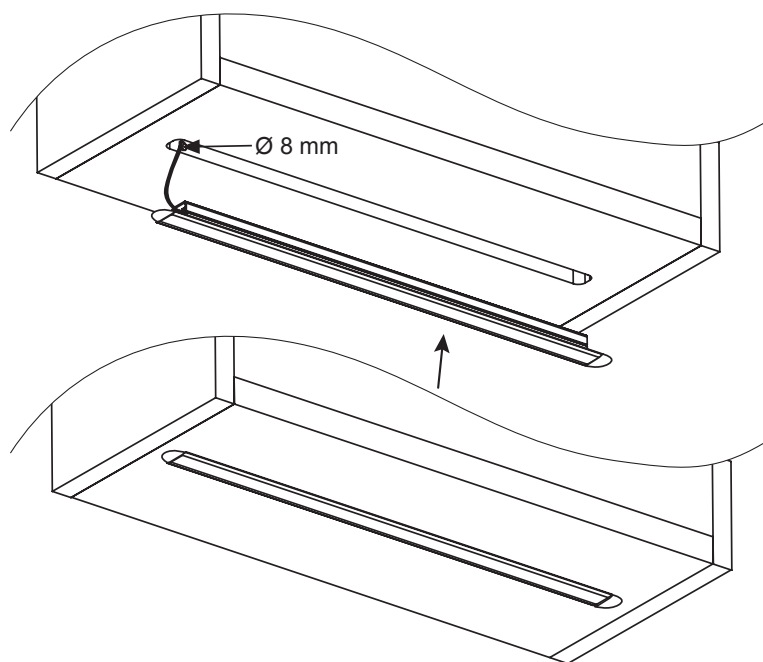


Malindi Emotion	Lichtfarbe	Länge (mm)	Leistung (W)	Farbe	Ref.
Malindi Emotion	Emotion	367	5.0	Opal	2000088
		467	6.6		2000089
		567	8.1		2000090
		867	12.8		2000091
		1167	17.4		2000092
		Sonderlänge			a. Anfrage
Emotion Adapterleitung 12 V					2000436

### Abmessungen



### Montage



### Emotion Steuerungssysteme

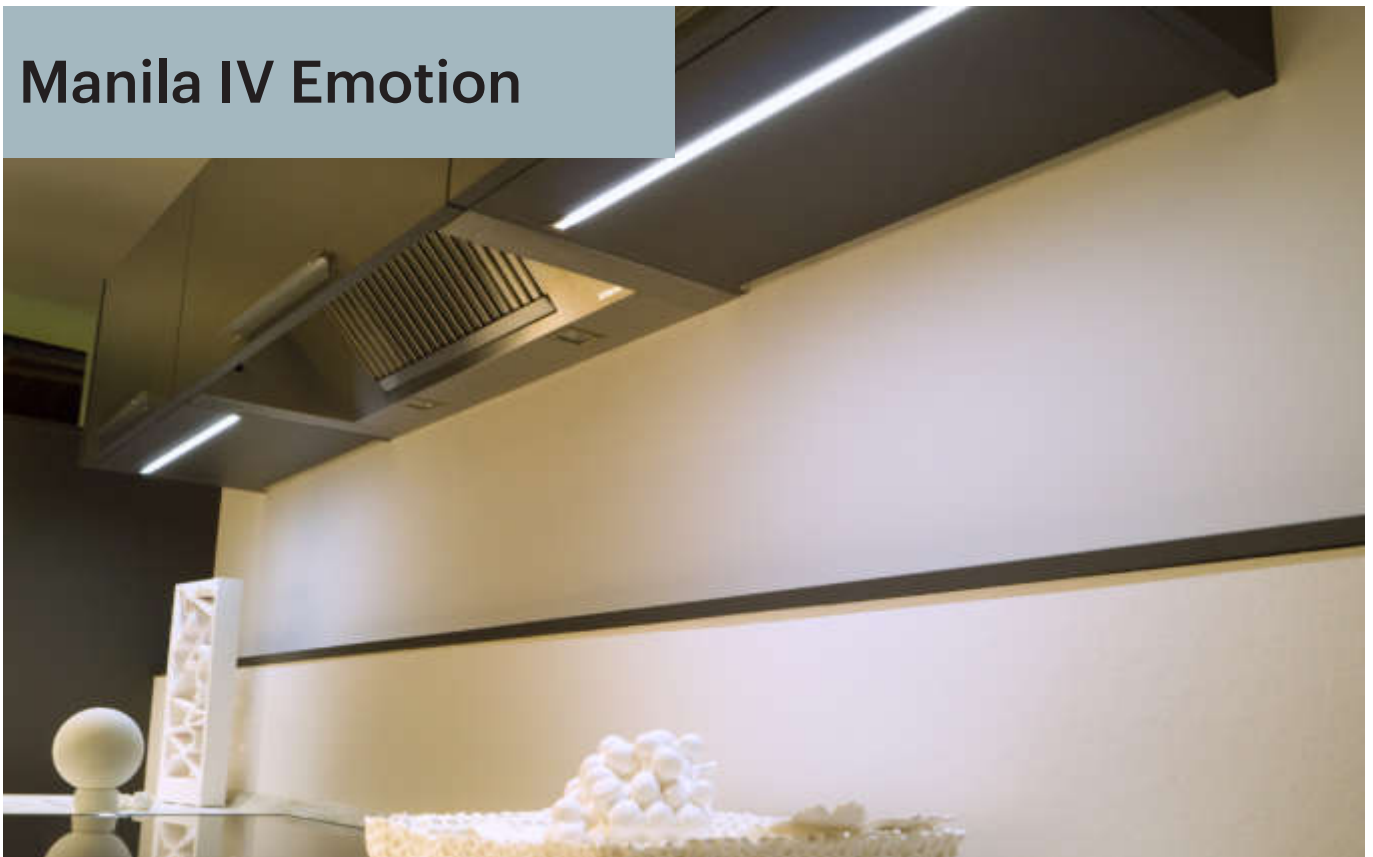


siehe Kapitel „Steuerungen“ ab Seite 174

LINEAR

# Manila IV Emotion

LINEAR



- Elegantes LED-Einbauprofil mit geringer Einbautiefe
- Diffuse Lichtquelle ohne Lichtpunkte
- Dimmbar mit stufenlos regelbarer Farbtemperatur durch Emotion Technologie
- Mit Endkappen und Metallklammern zur Montage

## Manila IV Emotion

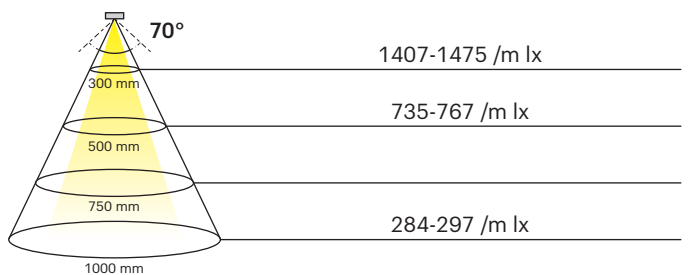
Leistung:	15.5 W/m
Lichtstrom:	1170-1440 lm/m
Lichtausbeute:	75-93 lm/W
Anzahl LEDs:	120+120
Material:	Aluminium
Schutzart:	IP20
Zuleitung:	2000 mm
Energieeffizienzklasse:	<b>F</b>
Startfarbe:	Warmweiß (mit Emotion Adapterleitung: Kaltweiß)

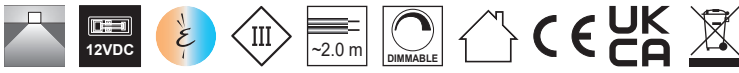


## Beleuchtungsdiagramm

CRI >80 L= 967 mm

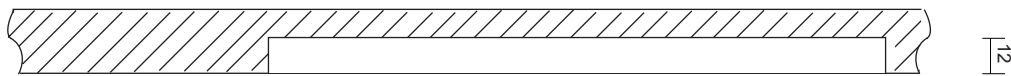
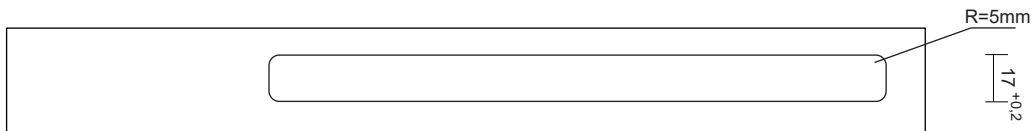
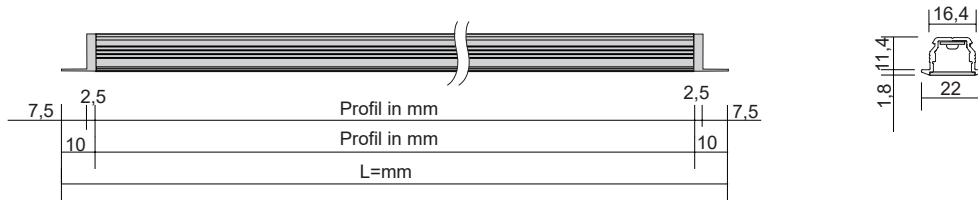
2700-6500 K



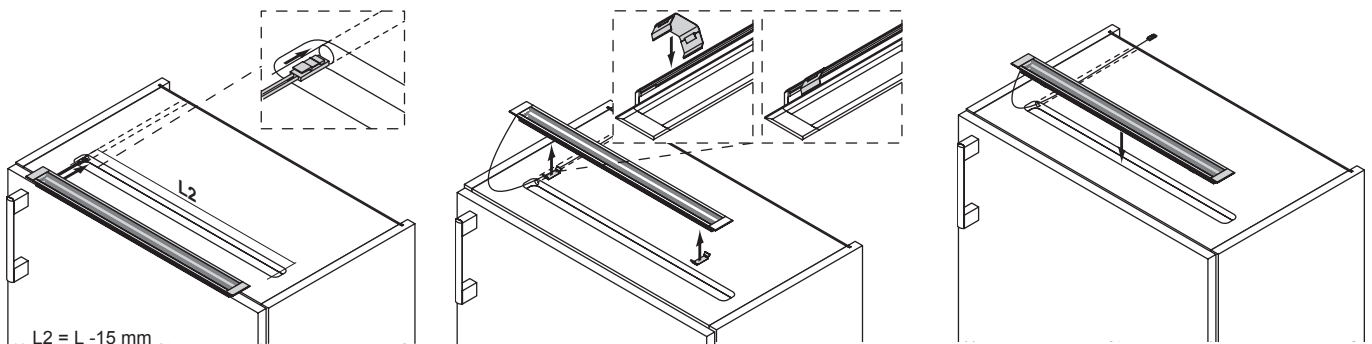


Manila IV Emotion	Lichtfarbe	Länge (mm)	Leistung (W)	Farbe	Ref.
Manila IV Emotion	Emotion	367	5.04	Edelstahlfarben	2000093
		467	6.56		2000094
		567	8.14		2000095
		767	11.24		2000096
		867	12.97		2000097
		967	14.34		2000098
		1167	17.44		2000099
		Sonderlänge			a. Anfrage
Emotion Adapterleitung 12 V					2000436

### Abmessungen



### Montage



### Emotion Steuerungssysteme



siehe Kapitel „Steuerungen“ ab Seite 174

LINEAR

# Mini Noor 2

LINEAR

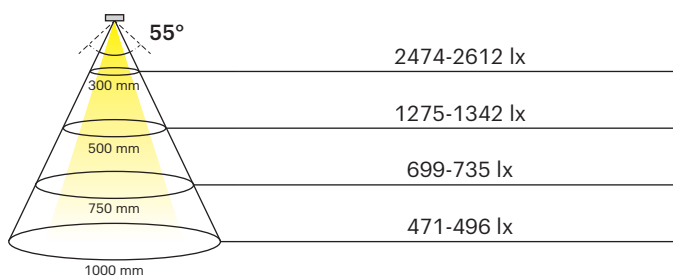


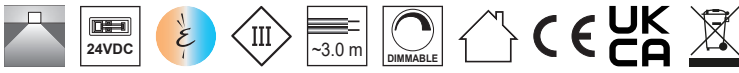
- Unauffällig und vielseitig
- Einbaumontage mit Halteklammern
- Gleichmäßige Lichtstreuung
- Perfekt für Regal- oder Schrankinnenbeleuchtung
- Lichtfarbe Warmweiß oder Neutralweiß (Adapterkabel im Lieferumfang)

<b>Mini Noor 2</b>	
Leistung:	9.6 W/m
Lichtstrom:	1296 lm
Lichtausbeute:	135 lm/W
Anzahl LEDs:	184+184 /m
Material:	Aluminum
Schutzart:	IP20
Zuleitung:	3000 mm
Energieeffizienzklasse:	 <b>E</b>
Startfarbe:	Warmweiß (mit Emotion Adapterleitung: Kaltweiß)

## Beleuchtungsdiagramm

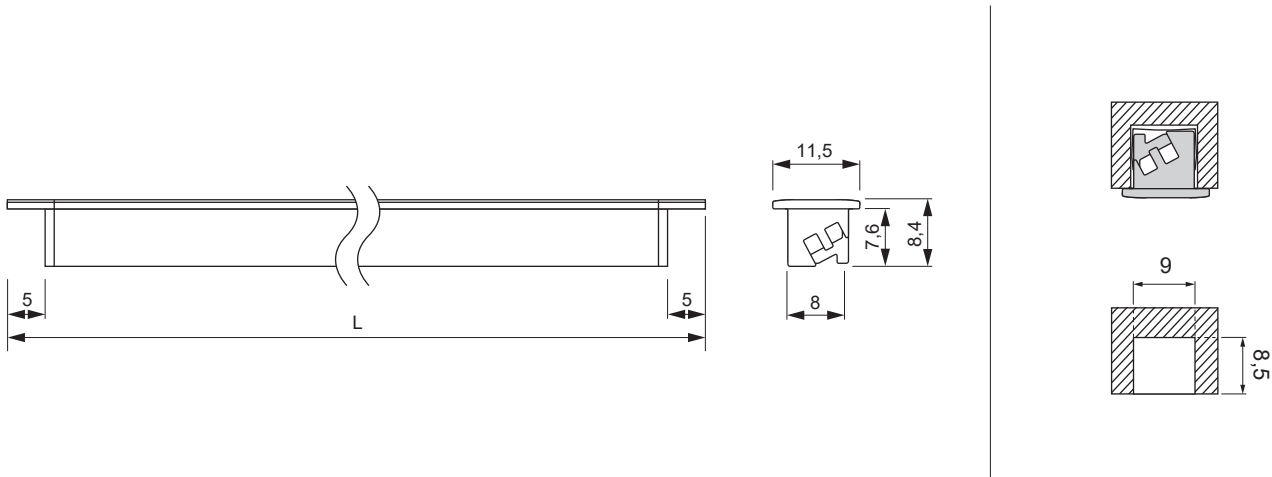
CRI >80 L= 1000 mm 2700-6500 K





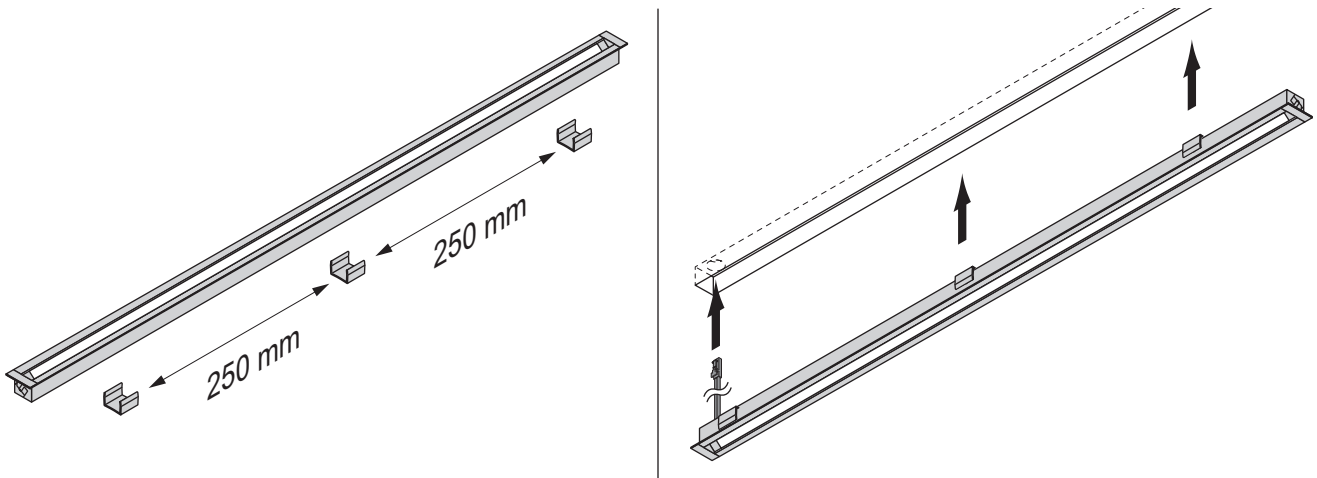
Mini Noor 2 HE	Kabelausgang	Lichtfarbe	Länge (mm)	Leistung (W/m)	Ref.
Mini Noor 2 HE	Rechts	Emotion	413	9.6	590600015
			563		590600016
			863		590600017
			1163		590600018
			Sonderlänge		a. Anfrage
Emotion Adapterleitung 24 V					2000437

### Abmessungen



LINEAR

### Montage



### Emotion Steuerungssysteme



siehe Kapitel „Steuerungen“ ab Seite 174

# KEL



- Anbauleuchte mit opaler Abdeckung
- Hochwertiges Aluminiumprofil
- Schlankes keilförmiges Design, nur 16 mm Aufbauhöhe
- Schraubbefestigung oder Klebefestigung (Klebeband nicht enthalten)
- Dimmbar mit stufenlos regelbarer Farbtemperatur durch Emotion Technologie

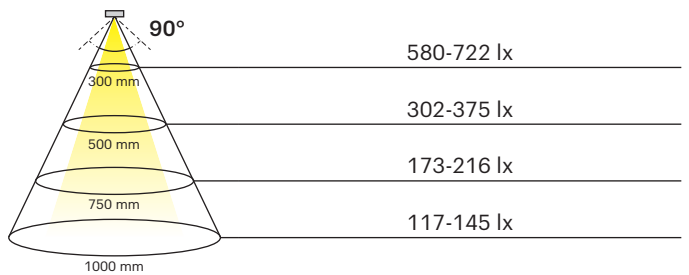
## KEL

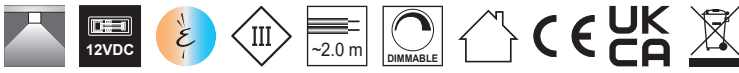
Leistung:	12 W/m
Lichtstrom:	1020-1140 lm/m
Lichtausbeute:	85-95 lm/W
Anzahl LEDs:	120+120
Material:	Aluminium
Schutzart:	IP20
Zuleitung:	2000 mm
Energieeffizienzklasse:	<b>G</b>
Startfarbe:	Warmweiß (mit Emotion Adapterleitung: Kaltweiß)



## Beleuchtungsdiagramm

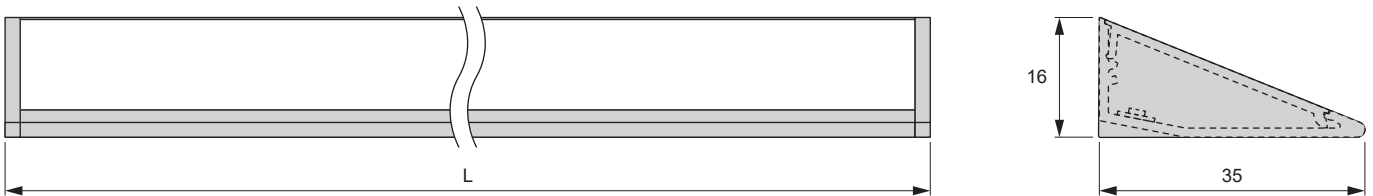
CRI 90 L= 1000 mm 2700-6500 K



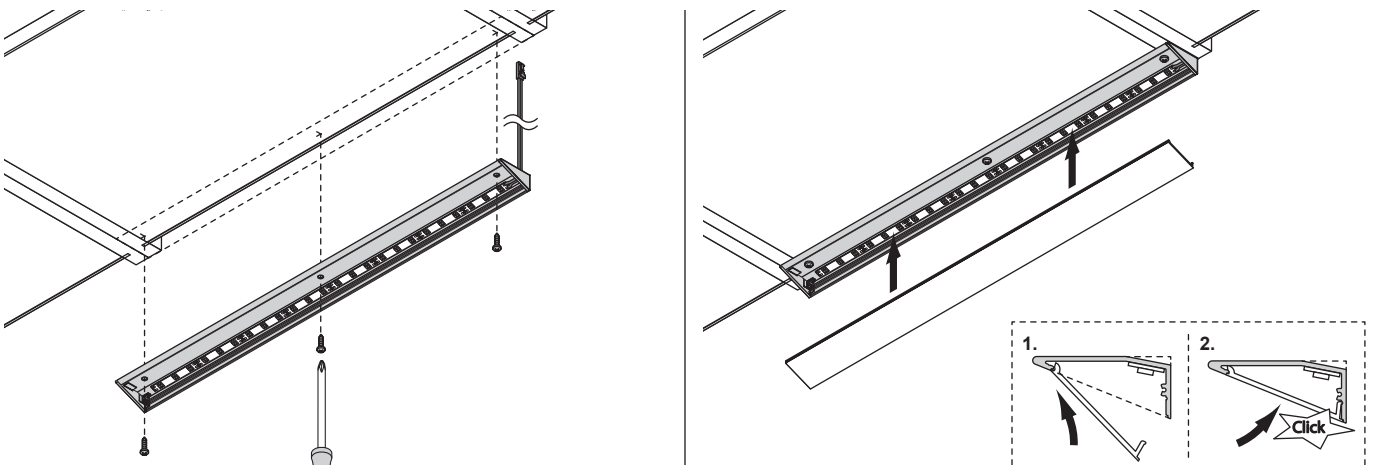


KEL	Lichtfarbe	Länge (mm)	Leistung (W)	Farbe	Ref.
KEL Anbauleuchte	Emotion	450	5.4	Silberfarben	2000935
		600	7.2		2000936
		900	10.8		2000937
		1200	14.4		2000938
		Sonderlänge			a. Anfrage
Emotion Adapterleitung 12 V					2000436

### Abmessungen



### Montage



LINEAR

### Emotion Steuerungssysteme



siehe Kapitel „Steuerungen“ ab Seite 174

# Mini Tubular IC 2

LINEAR



- In 5 Längen von 200 bis 1140 mm erhältlich
- Leuchten können direkt ohne zusätzliches Zubehör verbunden werden.
- Aluminium-Kühlleiste für maximale Wärmeabfuhr
- Magnetisch für schnelle Befestigung
- Holz-Befestigungsmaterial enthalten
- Dimmbar mit stufenlos regelbarer Farbtemperatur durch Emotion Technologie

## Mini Tubular IC 2

Leistung:

12 W/m

Lichtstrom:

1080 lm/m

Lichtausbeute:

90 lm/W

Material:

Kunststoff

Schutzart:

IP20

Energieeffizienzklasse:



Startfarbe:

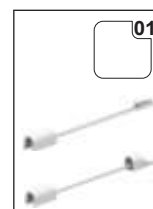
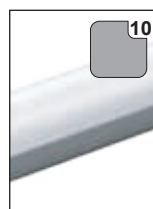
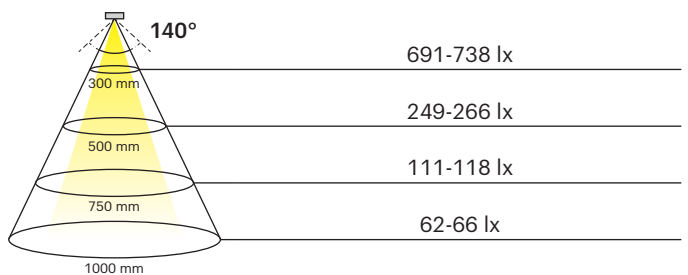
Warmweiß (mit Emotion Adapterleitung: Kaltweiß)



## Beleuchtungsdiagramm

CRI >90 L = 1140 mm

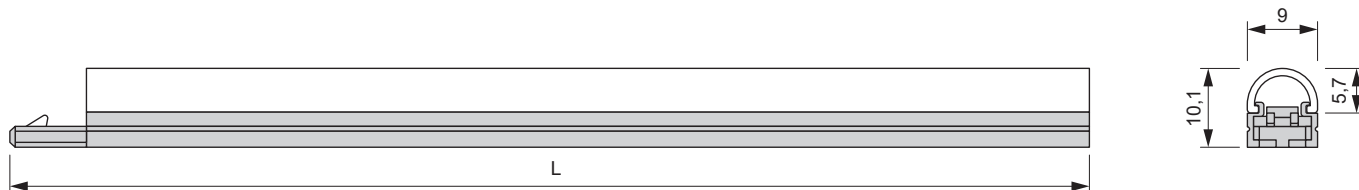
3000-5000 K



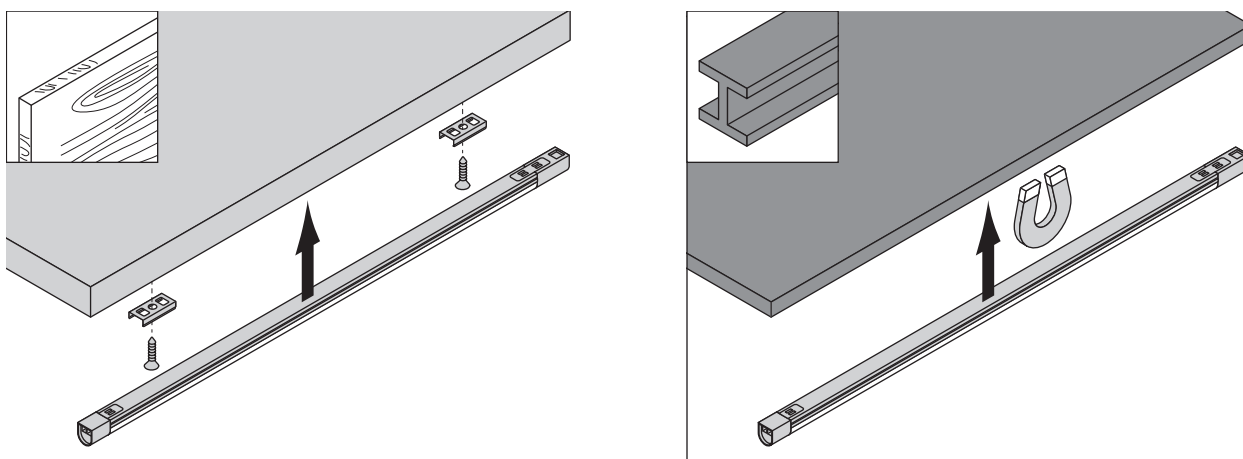


Mini Tubular IC 2	Lichtfarbe	Länge (mm)	Leistung (W)	Farbe	Ref.
Mini Tubular IC 2	Emotion	200	2.4	Grau/Opal	2000960
		300	3.6		2000961
		570	6.8		2000962
		870	10.4		2000963
		1140	13.6		2000964
Emotion Adapterleitung 24 V					2000437

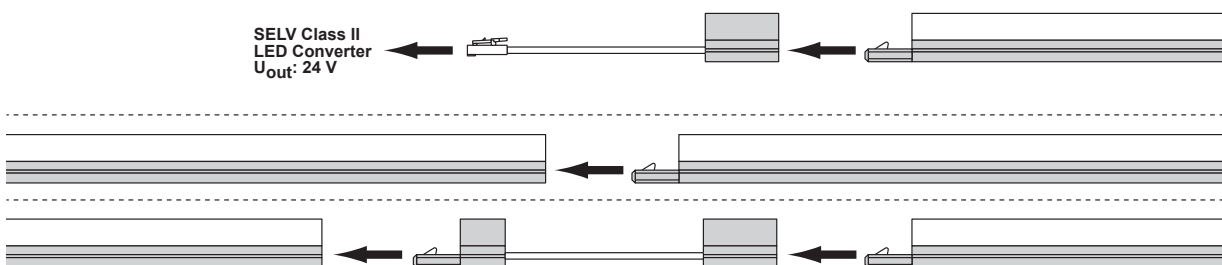
### Abmessungen



### Montage



### Anschluss



### Zubehör



Zubehör	Length	Ref.
Mini Tubular IC 2 Anschlussleitung	100	2000941
	2000	2000942
Mini Tubular IC 2 Verbindungsleitung	25	2000943
	300	2000944
	1000	2000945

### Emotion Steuerungssysteme



siehe Kapitel „Steuerungen“ ab Seite 174

LINEAR


# Nubio Emotion



LINEAR

- Verwendbar als Griffleistenbeleuchtung
- Hintergrundbeleuchtung, Sockelbeleuchtung
- Diffuse Lichtquelle ohne Lichtpunkte
- Transluzentes Profil mit farbiger Klebefolie
- Klebebefestigung oder Schraubbefestigung
- Dimmbar mit stufenlos regelbarer Farbtemperatur durch Emotion Technologie

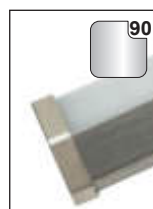
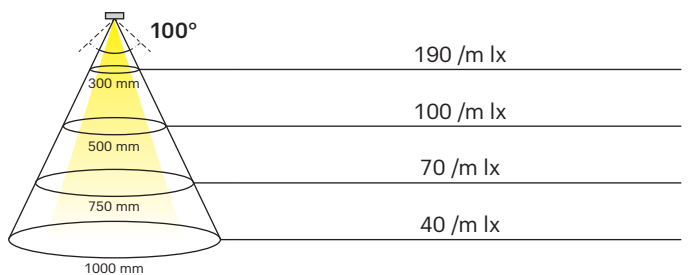
## Nubio Emotion

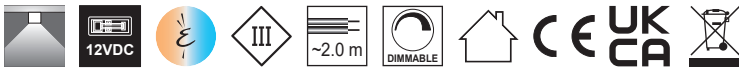
	
Leistung:	7.8 W/m
Lichtstrom:	177-200 lm/m
Lichtausbeute:	75-93 lm/W
Anzahl LEDs:	60+60
Material:	Kunststoff
Schutzart:	IP20
Zuleitung:	2x 2000 mm
Energieeffizienzklasse:	<b>F</b>
Startfarbe:	Warmweiß (mit Emotion Adapterleitung: Kaltweiß)

## Beleuchtungsdiagramm

CRI >80 L= 2500 mm

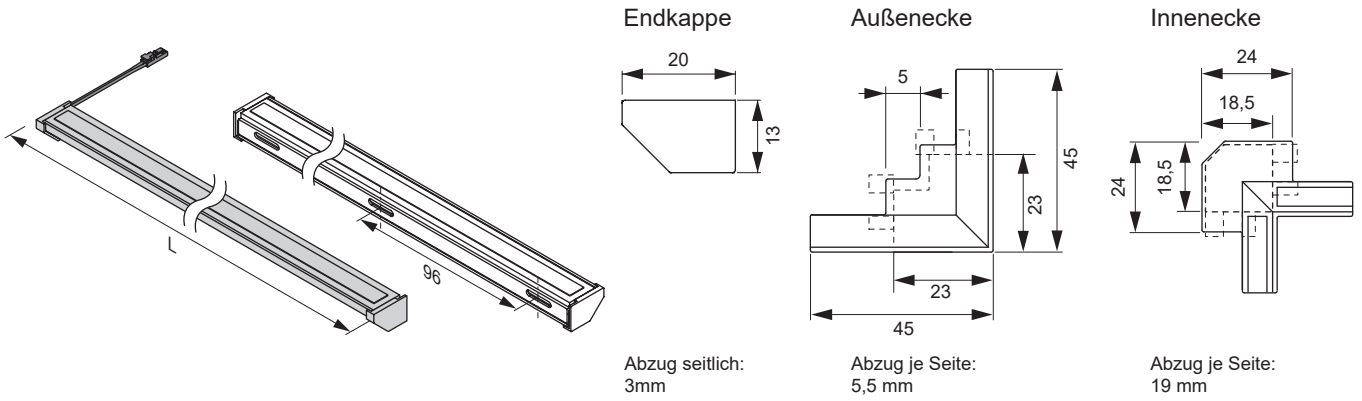
2700-6500 K



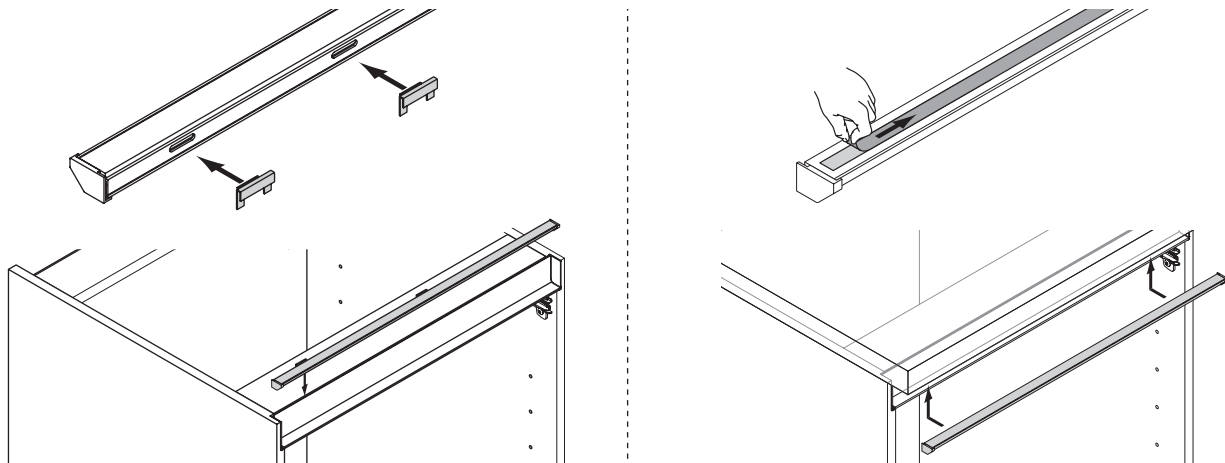


Nubio Emotion	Lichtfarbe	Länge (mm)	Leistung (W)	Farbe	Ref.
Nubio Emotion (inkl. 2 Endkappen und Halteklammern)	Emotion	2500	19.5	Edelstahloptik	2000107
		Sonderlänge			a. Anfrage
Emotion Adapterleitung 12 V					2000436

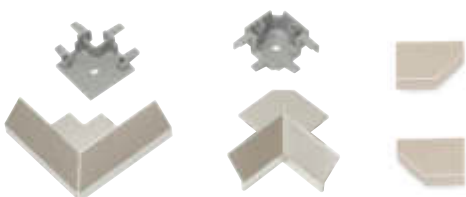
### Abmessungen



### Montage



### Zubehör



Zubehör	Ref.
Nubio Zubehörbeutel: 2x Endkappe, 1x Innenecke, 1x Außenecke, Verbinder	2000108

### Emotion Steuerungssysteme



siehe Kapitel „Steuerungen“ ab Seite 174

LINEAR


# Kiton EDC

LINEAR



- Anbauleuchte im flachen Aluminiumprofil
- Anbringung in Schränken oder Schubladen
- Integrierter IR-Sensor
- Lichtfarbe umstellbar von warmweiß auf neutralweiß
- Lichtabstrahlung in den geöffneten Schubkasten

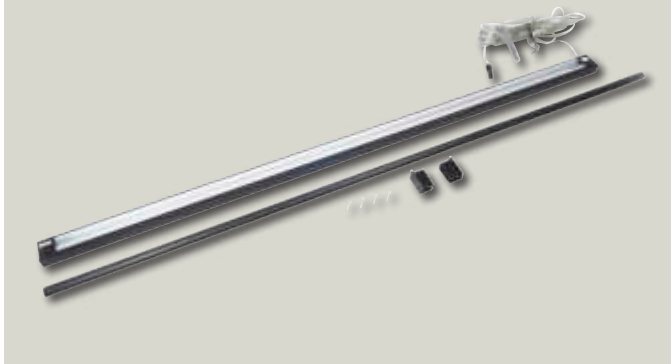
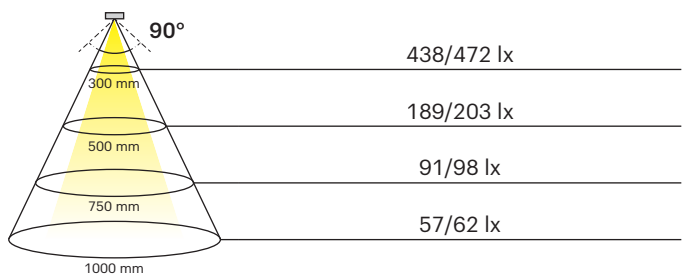
## Kiton EDC

	
Leistung:	4.6-14.3 W
Lichtstrom:	293 lm (L=561mm)
Lichtausbeute:	45.00 lm/W
Anzahl LEDs:	120+120
Material:	Aluminium
Schutzart:	IP20
Zuleitung:	3000 mm
Energieeffizienzklasse:	<b>F</b>
Startfarbe:	Warmweiß (mit Emotion Adapterleitung: Neutralweiß)

## Beleuchtungsdiagramm

CRI >80 L= 561 mm

3000/4000 K



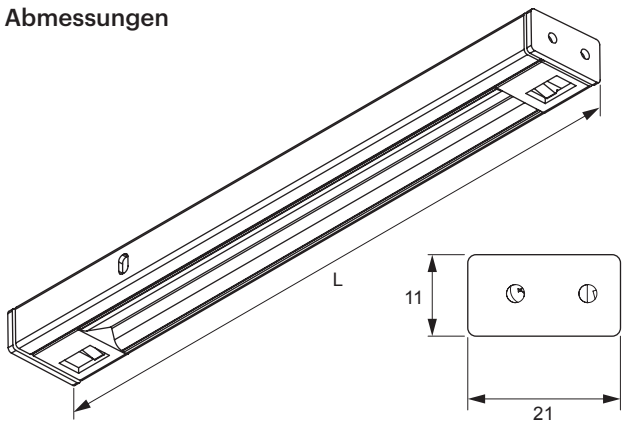


Kiton EDC	Lichtfarbe	Länge (mm)	Leistung (W)	Farbe	Ref.
Leuchte mit einem Sensor	Emotion Dual Color (Warmweiß / Neutralweiß)	261	2.6	Schwarz	2000489
		361	3.9		2000490
		411	4.6		2000114
		461	5.2		2000115
		511	5.8		2000518
		561	6.5		2000116
		761	9.1		2000491
		861	10.4		2000492
		961	11.7		2000519
		1161	14.3		2000493
		Sonderlänge			a. Anfrage
Emotion Adapterleitung 12 V					2000436

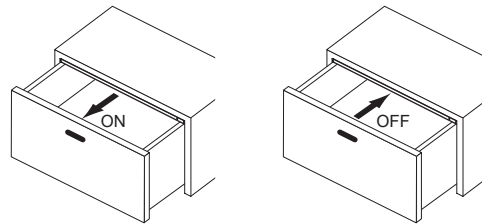
Kiton EDC	Lichtfarbe	Länge (mm)	Leistung (W)	Farbe	Ref.
Leuchte mit zwei Sensoren	Emotion Dual Color (Warmweiß / Neutralweiß)	761	9.1	Schwarz	2000117
		861	10.4		2000118
		1161	14.3		2000119
		Sonderlänge			a. Anfrage
Emotion Adapterleitung 12 V					2000436

LINEAR

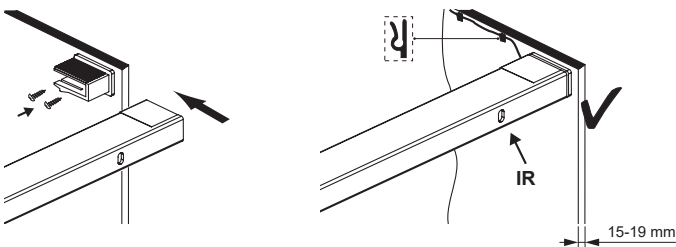
### Abmessungen



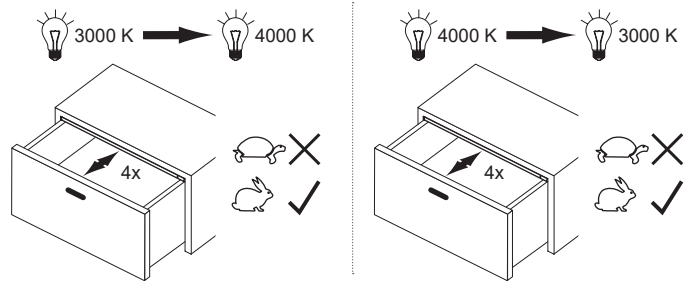
### Funktion



### Montage



### Änderung der Lichtfarbe



### Steuerungssysteme




# Derby II Emotion

LINEAR



- Aufbauleuchte im Aluminiumprofil
- Diffuse Lichtquelle ohne Lichtpunkte
- Dimmbar mit stufenlos regelbarer Farbtemperatur durch Emotion Technologie

## Derby II Emotion

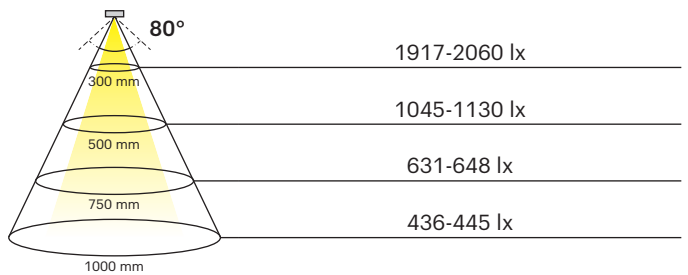
	
Leistung:	15.5 W/m
Lichtstrom:	1170-1440 lm
Lichtausbeute:	75-93 lm/W
Anzahl LEDs:	120+120
Material:	Aluminium
Schutzart:	IP20
Zuleitung:	2000 mm
Energieeffizienzklasse:	<b>F</b>
Startfarbe:	Warmweiß (mit Emotion Adapterleitung: Kaltweiß)

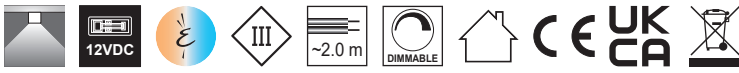


## Beleuchtungsdiagramm

CRI >80 L= 1070 mm

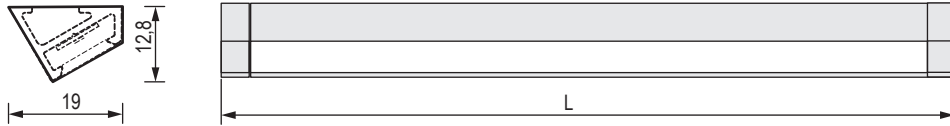
2700-6500 K



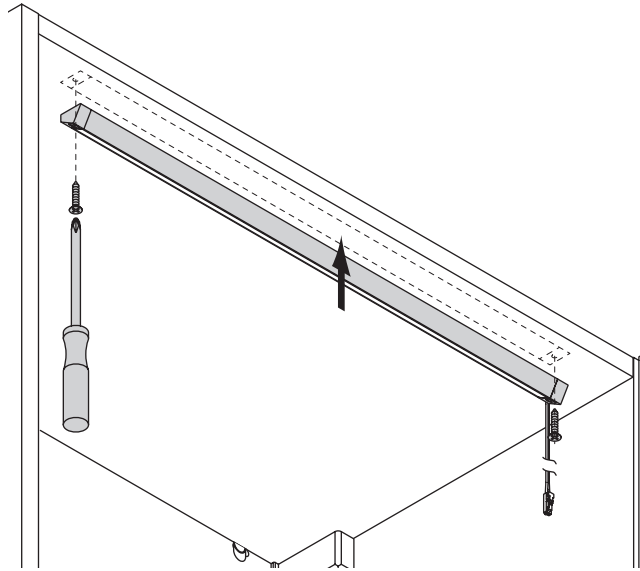


Derby II Emotion	Lichtfarbe	Länge (mm)	Leistung (W)	Ref.
Derby II Emotion	Emotion	470	6.59	2000138
		670	9.69	2000139
		870	12.79	2000140
		1070	15.89	2000141
Emotion Adapterleitung 12 V				2000436

### Abmessungen



### Montage



LINEAR

### Zubehör



Zubehör	Farbe	Ref.
Derby II Befestigungsset magnetisch	Weiß	2000541

### Emotion Steuerungssysteme



siehe Kapitel „Steuerungen“ ab Seite 174

# Quattro Plus

LINEAR

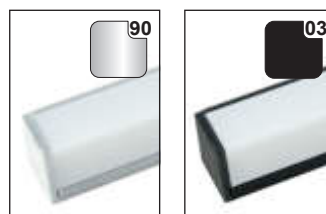
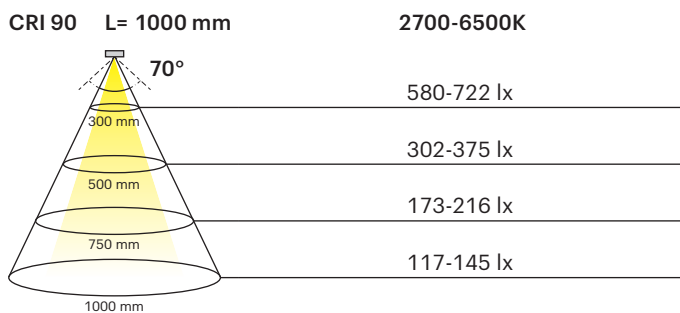


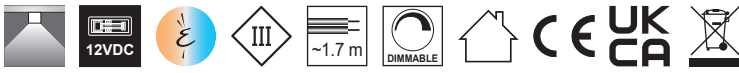
- Schlanke LED Unterbauleuchte im Aluminiumprofil
- Leuchte individuell zuschneidbar
- LED Band liegt lose bei
- Einfache Montage mit Befestigungsclips
- Dimmbar mit stufenlos regelbarer Farbtemperatur durch Emotion Technologie

<b>Quattro Plus</b>	
Leistung:	12 W/m
Lichtstrom:	1020-1140 lm/m
Lichtausbeute:	85-95 lm/W
Anzahl LEDs:	120+120
Material:	Aluminium/Kunststoff
Schutzart:	IP20
Zuleitung:	2x2000 mm
Energieeffizienzklasse:	
Startfarbe:	Warmweiß (mit Emotion Adapterleitung: Kaltweiß)



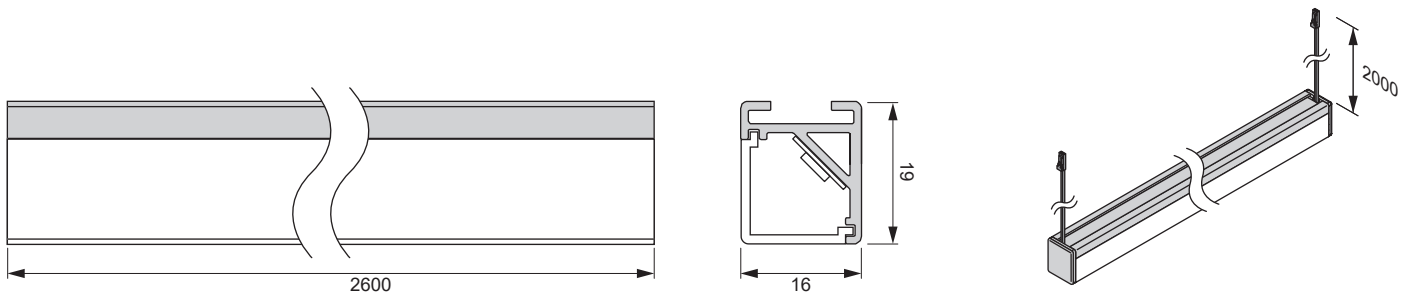
## Beleuchtungsdiagramm





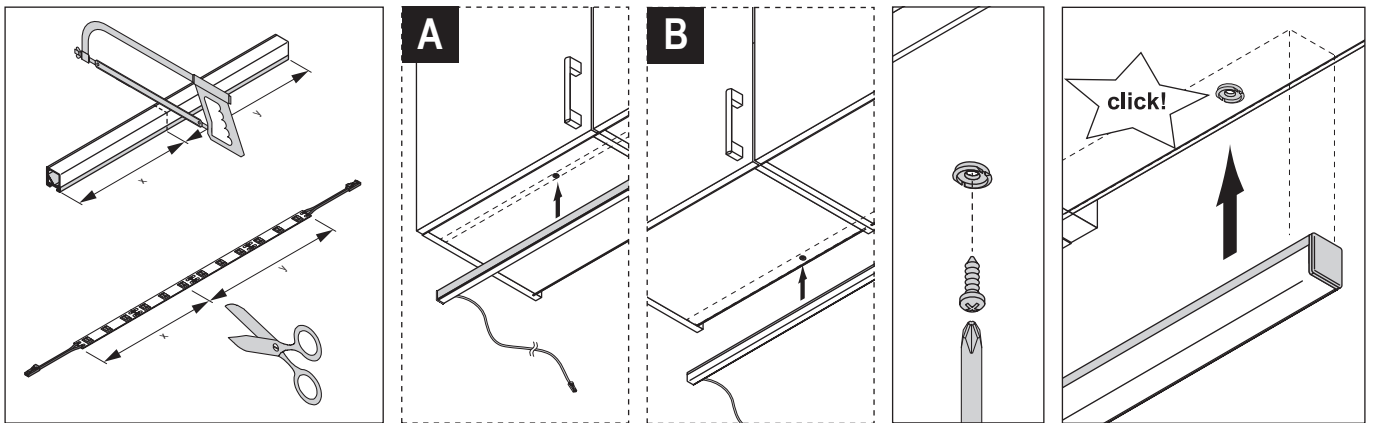
Quattro Plus	Lichtfarbe	Länge (mm)	Leistung (W)	Farbe	Ref.
Quattro Plus	Emotion	2600	31.2	Edelstahlfarben	2000782
				Schwarz	2000783
		1500	18.0	Edelstahlfarben	2000784
				Schwarz	2000785
Emotion Adapterleitung 12 V					2000436

### Abmessungen



LINEAR

### Montage



### Emotion Steuerungssysteme



siehe Kapitel „Steuerungen“ ab Seite 174

# Bali Emotion

LINEAR



- Schlanke LED Anbauleuchte im Aluminiumprofil
- Einfache Montage mit Befestigungsclips
- Dimmbar mit stufenlos regelbarer Farbtemperatur durch Emotion Technologie

## Bali Emotion

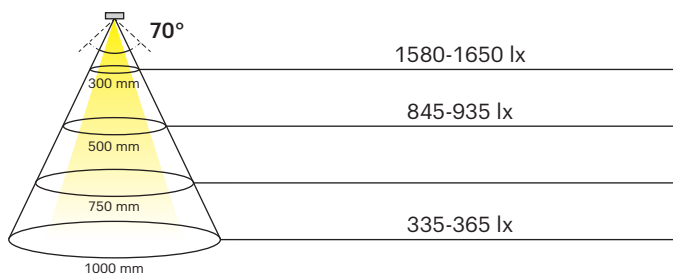
Leistung:	15.5 W/m
Lichtstrom:	1333-1440 lm/m
Lichtausbeute:	86-93 lm/W
Anzahl LEDs:	120+120
Material:	Aluminium
Schutzart:	IP20
Zuleitung:	2700 mm
Energieeffizienzklasse:	<b>F</b>
Startfarbe:	Warmweiß (mit Emotion Adapterleitung: Kaltweiß)



## Beleuchtungsdiagramm

CRI >80 L= 500 mm

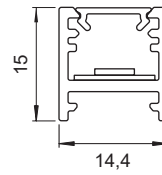
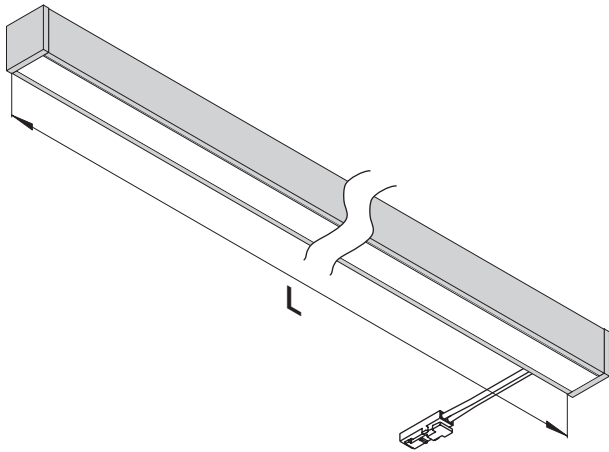
2700-6500 K



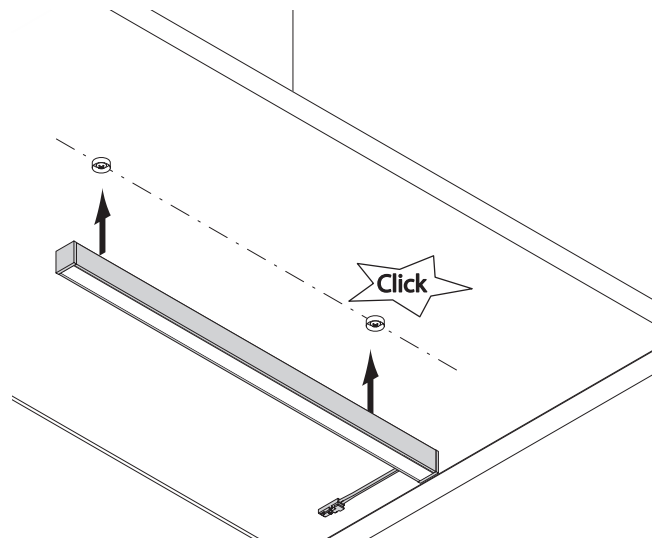
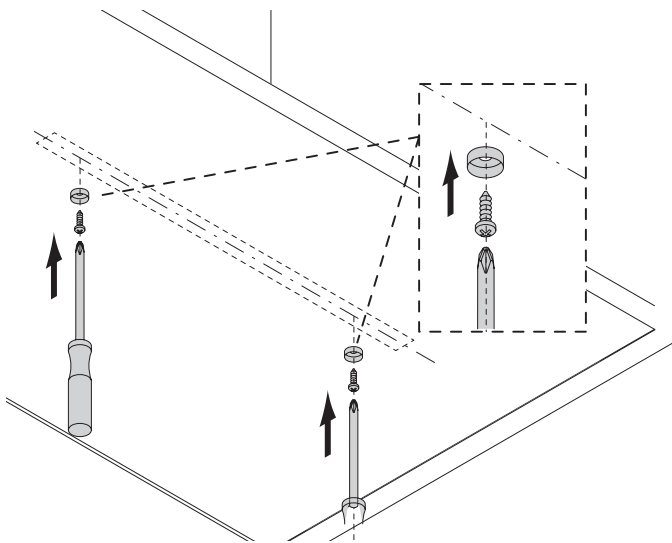


Bali Emotion	Lichtfarbe	Länge (mm)	Leistung (W)	Ref.
Bali Emotion	Emotion	450	6.20	2000142
		500	6.98	2000143
		550	7.75	2000144
		850	12.40	2000145
Emotion Adapterleitung 12 V				2000436

### Abmessungen



### Montage



### Emotion Steuerungssysteme

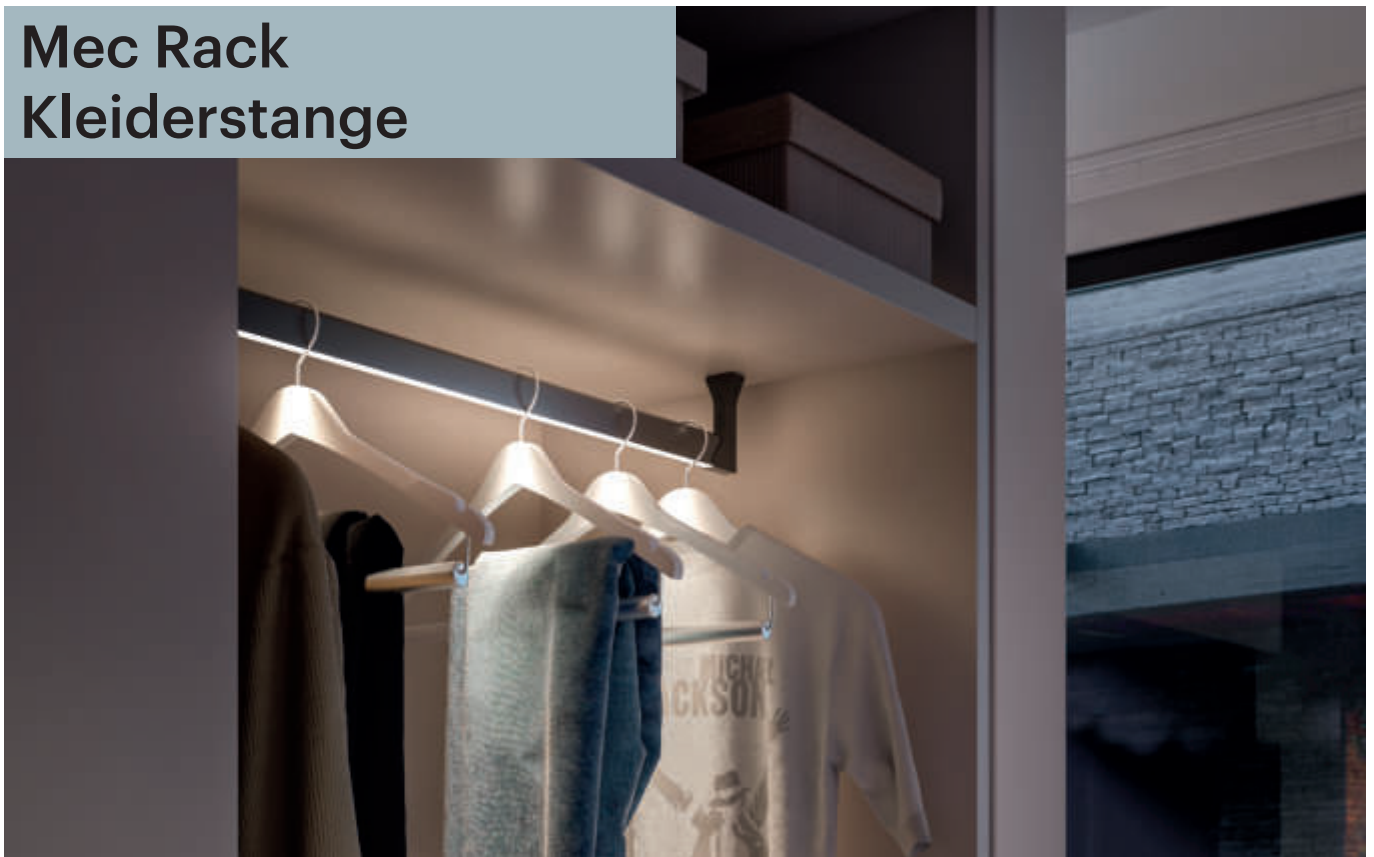


siehe Kapitel „Steuerungen“ ab Seite 174

LINEAR

# Mec Rack Kleiderstange

LINEAR



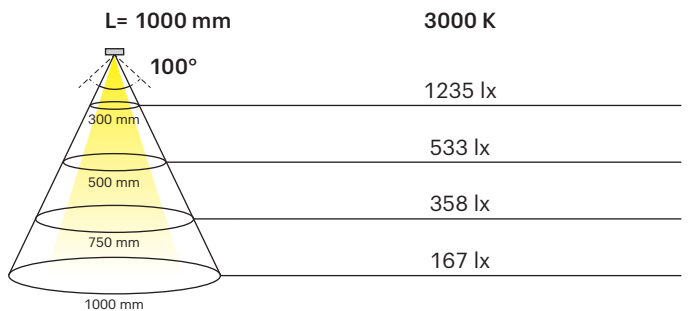
- Kleiderstange mit LED Beleuchtung
- Bewegungsmelder für AN-/AUS-Funktion
- Diffuse Lichtquelle ohne Lichtpunkte
- Mittellager ab 1000 mm Länge
- Bausatz inkl. beigelegtem Schutzprofil für Kleiderbügel
- Länge für Korpusbreiten mit 19 mm Seitenwandstärke

## Mec Rack Kleiderstange

Leistung:	9.6 W/m
Lichtstrom:	840 lm
Lichtausbeute:	88.00 lm/W
Material:	Aluminium
Schutzart:	IP20
Zuleitung:	3000 mm
Energieeffizienzklasse:	<b>G</b>



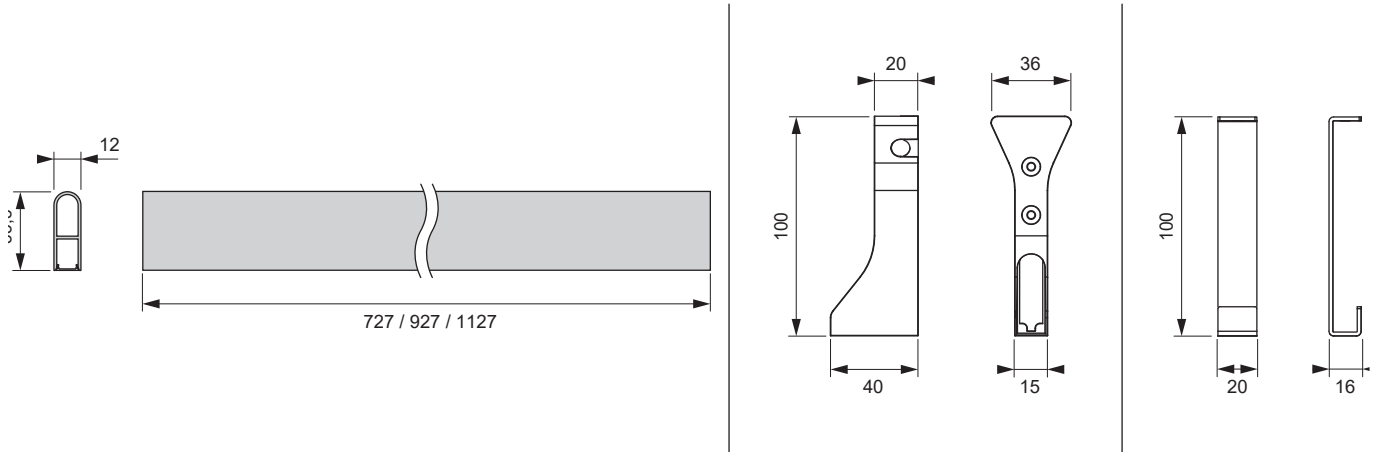
## Beleuchtungsdiagramm





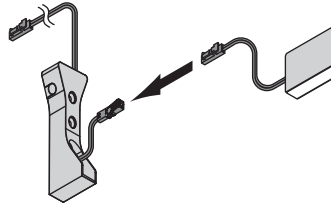
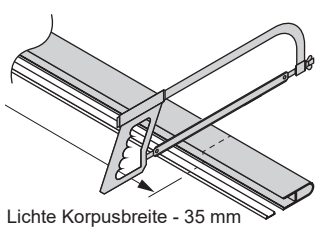
Mec Rack	Lichtfarbe	Korpusbreite (mm)	Leistung (W)	Farbe	Ref.
Kleiderstange	Warmweiß	800	7.2	Aluminium	2000748
		1000	9.1		2000749
		1200	11.0		2000750
Kleiderstange mit Bewegungsmelder		800	7.2		2000751
		1000	9.1		2000752
		1200	11.0		2000753

### Abmessungen

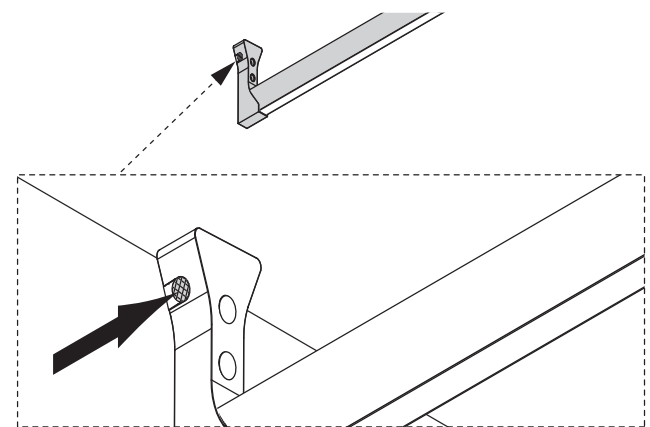


LINEAR

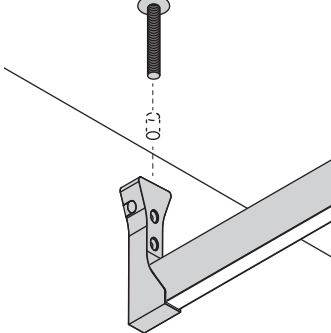
### Montage



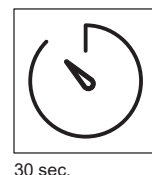
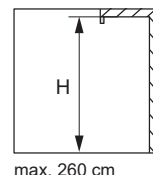
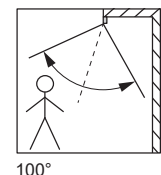
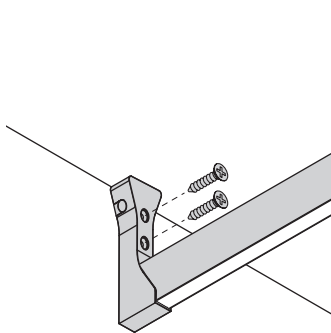
### Bewegungsmelder (optional, an Wandlager links)



### Variante A



### Variante B



### Steuerungssysteme



siehe Kapitel „Steuerungen“ ab Seite 174

# Pendelleuchte Ice Emotion



LINEAR

- Pendelleuchte für Esstisch oder Kochinsel
- Stufenlos höhenverstellbar auf bis zu 1850 mm
- Integrierter LED Konverter
- Steuerung und Fernbedienung
- Dimmbar mit stufenlos regelbarer Farbtemperatur durch Emotion Technologie
- Farbtemperatur-Steuerung durch Fernbedienung

## Pendelleuchte Ice Emotion

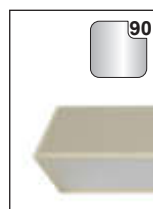
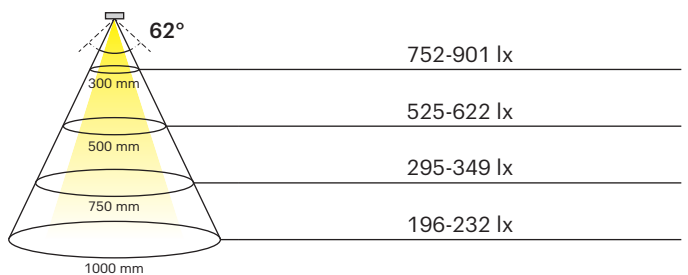
Leistung:	15.5 W/m
Lichtstrom:	1170-1440 lm/m
Lichtausbeute:	75-93.8 lm/W
Anzahl LEDs:	120+120
Material:	Aluminium / Kunststoff
Schutzart:	IP20
Zuleitung:	- mm
Energieeffizienzklasse:	<b>G</b>
Startfarbe:	Warmweiß (mit Emotion Adapterleitung: Kaltweiß)



## Beleuchtungsdiagramm

CRI >80 L= 900 mm

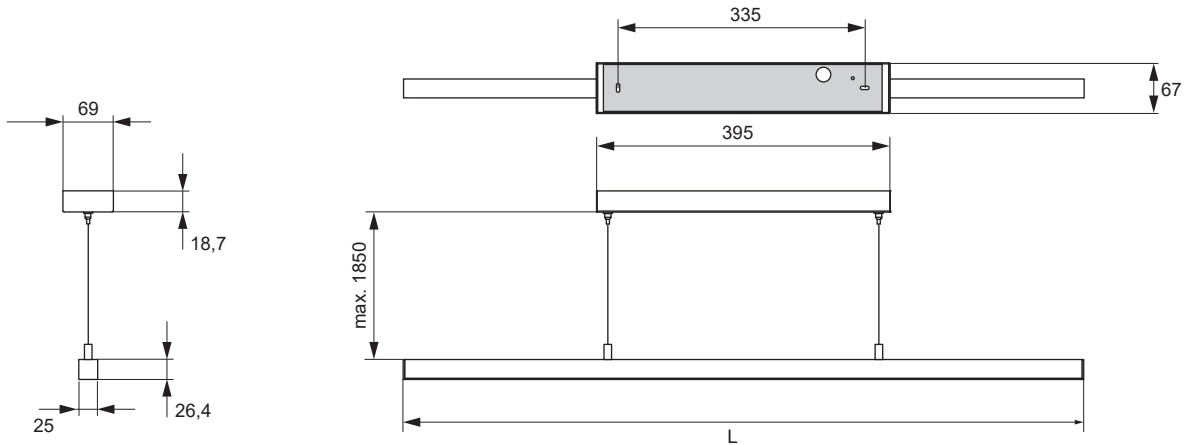
2700-6500 K



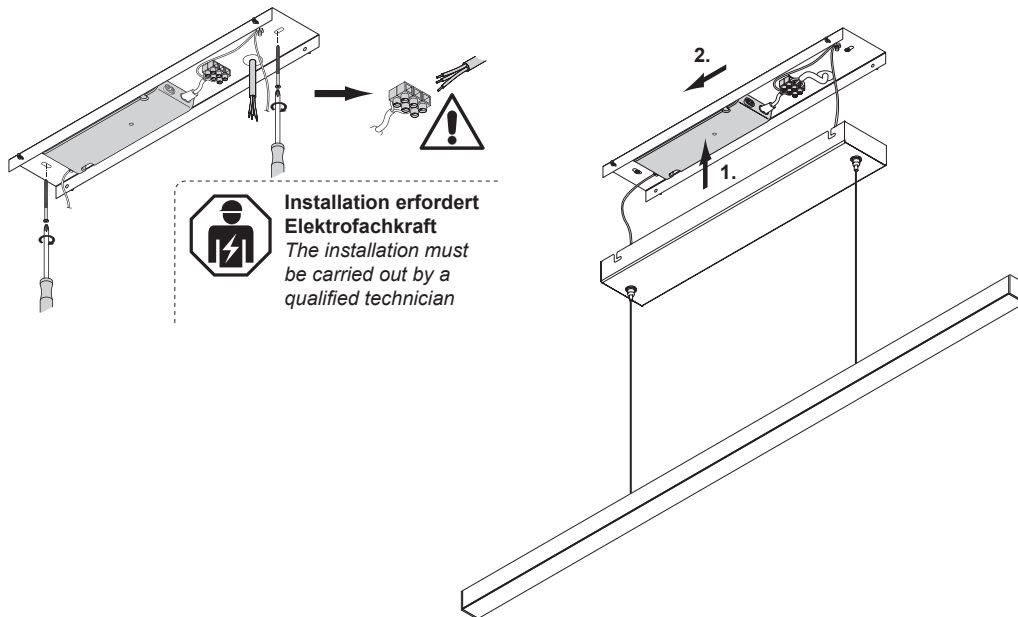


Pendelleuchte Ice Emotion	Lichtfarbe	Länge (mm)	Leistung (W)	Farbe	Ref.
Pendelleuchte Ice Emotion	Emotion	900	13.9	Edelstahl	2000786
		1200	18.6		2000787
		1500	23.2		2000788

### Abmessungen



### Montage



### Emotion Steuerungssysteme



siehe Kapitel „Steuerungen“ ab Seite 174

LINEAR

# Snite LED

LINEAR



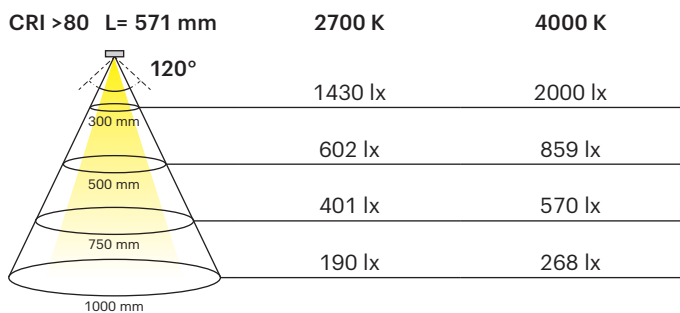
- Unterbauleuchte für nahezu alle Anwendungsbereiche
- Alternative zur T5 Leuchtstoff-Lampe Snite
- Integriertes Vorschaltgerät
- Kompatibel mit Snite T5 Zubehör

## Snite LED

Leistung:	4-22 W
Lichtstrom:	1440 / 1630 lm/m
Lichtausbeute:	90 / 105 lm/W
Anzahl LEDs:	26/45/51/76/100/126 Stk.
Material:	Kunststoff
Schutzart:	IP20
Zuleitung:	300 mm
Energieeffizienzklasse:	<b>F</b>



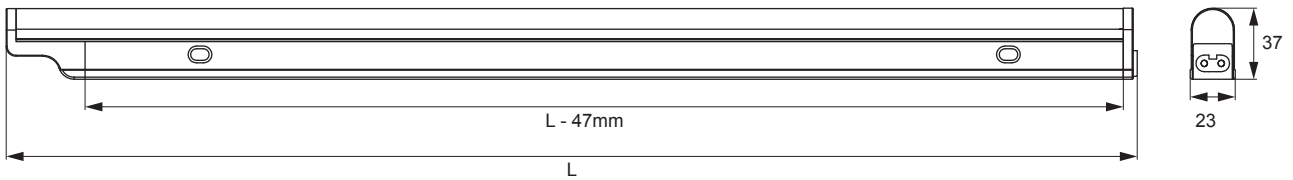
## Beleuchtungsdiagramm



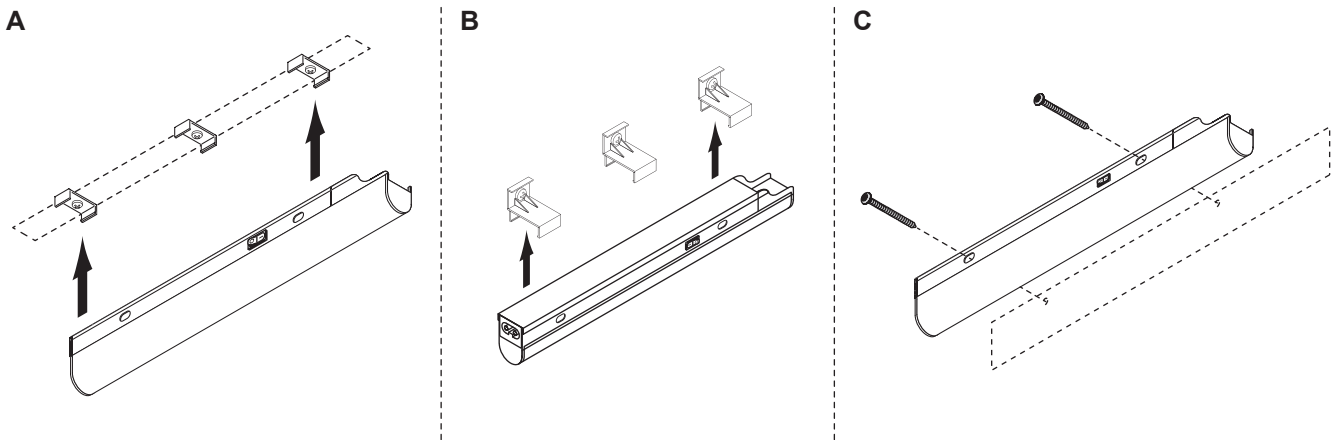


Snite LED	Lichtfarbe	Länge (mm)	Leistung (W)	Farbe	Ref.
Snite LED Ww	Warmweiß	310.5	4.0	Weiß	2000203
		539	7.0		2000204
		571	9.0		2000205
		871	13.0		2000206
		1171	18.0		2000207
		1471	22.0		2000208
Snite LED Nw	Neutralweiß	310.5	4.0		2000209
		539	7.0		2000210
		571	9.0		2000211
		871	13.0		2000212
		1171	18.0		2000213
		1471	22.0		2000214

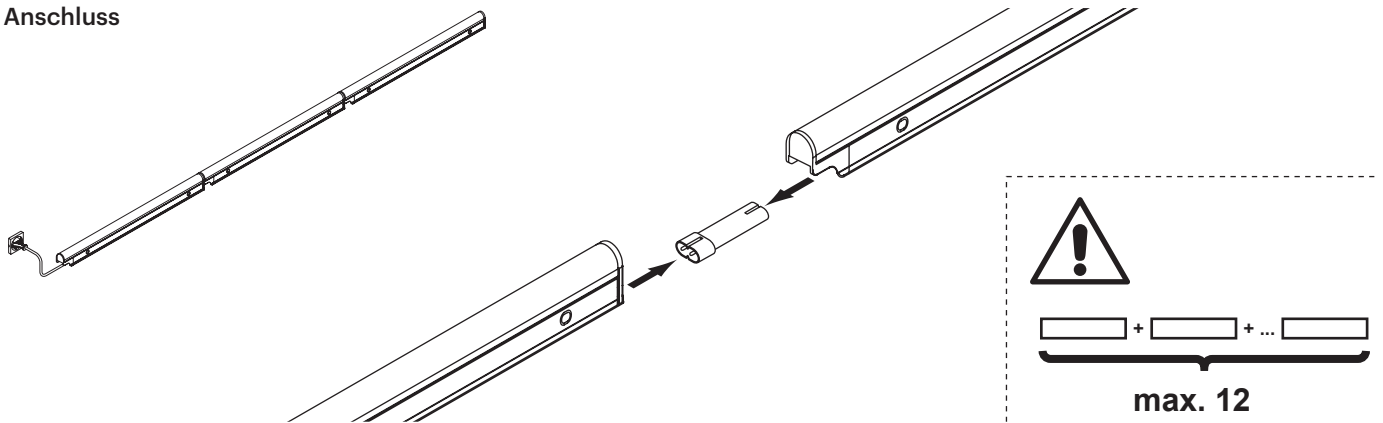
### Abmessungen



### Montage



### Anschluss



Anschlussleitungen	Länge (mm)	Ref.
EU-Version (Typ C)	2000	2000402
GB-Version (Typ G)		910300004
US-Version (Typ A)		910300005

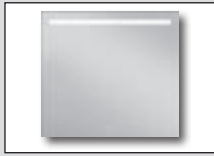
Verbindungsleitung	Länge	Seite
Verbindungsleitung	300	2000216
	500	2000403
	1000	2000404
	3000	2000405

# Spiegel & Wandborde.

SPIEGEL &  
WANDBORDE



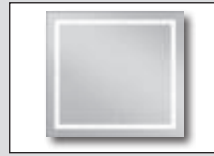
**SPIEGEL**



104  
MONO



105  
DUO



106  
QUATTRO



107  
ROUNDQ

**SPIEGELLEUCHTEN**



108  
LILIUM

**WANDBORDE**

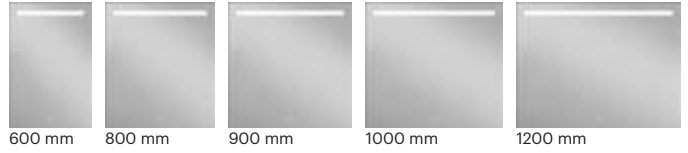


110  
PAVO

# Kristallspiegel MONO



## Größen:



## Eleganter Flächenspiegel mit einem Lichtband

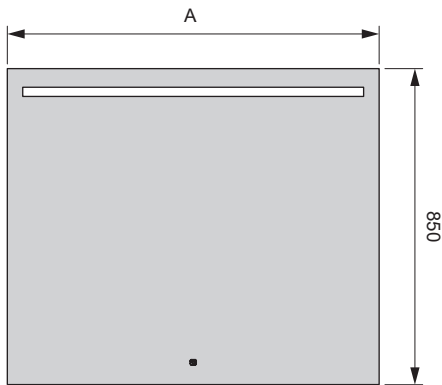
- Direkte Beleuchtung
- Sensortaste für Beleuchtung
- Integriertes Vorschaltgerät
- Dimmbar mit stufenlos regelbarer Farbtemperatur durch Emotion Technologie

### Produkteigenschaften

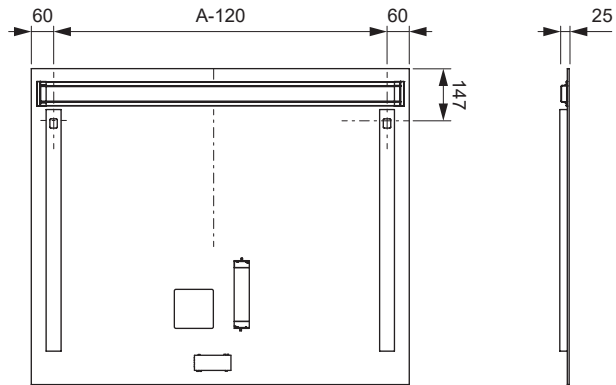
Betriebsspannung:	AC 230 V, 50/60 Hz
Leistung:	6.6 - 3.8 W
Lichtfarbe:	Emotion (2700-6500 K)
Startfarbe:	Warmweiß
Farbwiedergabe:	CRI >80
Schutzart:	IP44
Material:	Glas / Aluminium

Kristallspiegel	Größe (mm)	Leistung (W)	Ref.
MONO	600x850	6.6	2000656
	800x850	9.0	2000657
	900x850	10.2	2000658
	1000x850	11.4	2000659
	1200x850	13.8	2000660

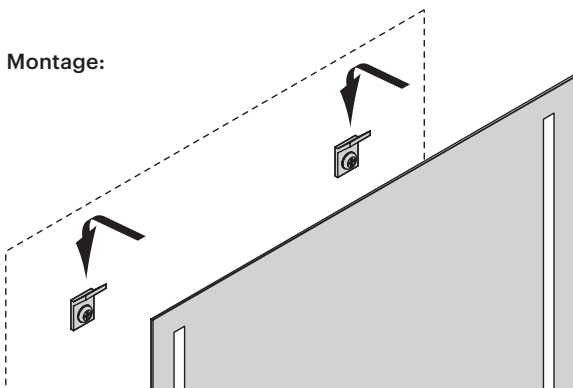
## Abmessungen:



A = 600 / 800 / 900 / 1000 / 1200



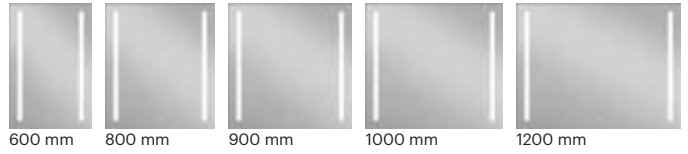
## Montage:



# Kristallspiegel DUO



## Größen:



## Eleganter Flächenspiegel mit zwei Lichtbändern

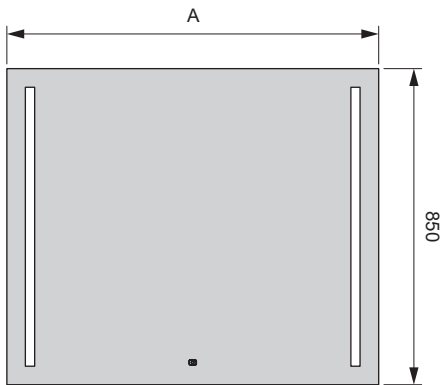
- Direkte Beleuchtung
- Sensortaste für Beleuchtung
- Integriertes Vorschaltgerät
- Dimmbar mit stufenlos regelbarer Farbtemperatur durch Emotion Technologie

### Produkteigenschaften

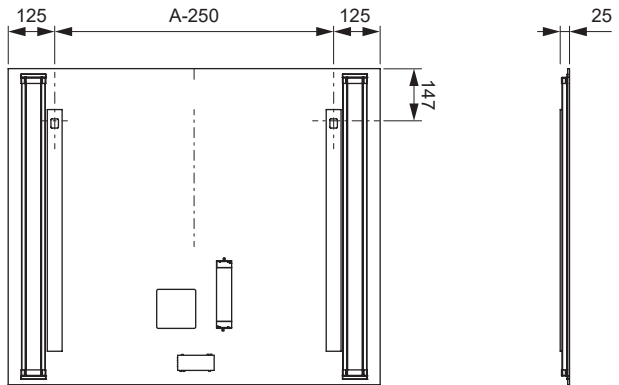
Betriebsspannung:	AC 230 V, 50/60 Hz
Leistung:	19.2 W
Lichtfarbe:	Emotion (2700-6500 K)
Startfarbe:	Warmweiß
Farbwiedergabe:	CRI >80
Schutzart:	IP44
Material:	Glas / Aluminium

Kristallspiegel	Größe (mm)	Leistung (W)	Ref.
DUO	600x850	19.2	2000661
	800x850		2000662
	900x850		2000663
	1000x850		2000664
	1200x850		2000665

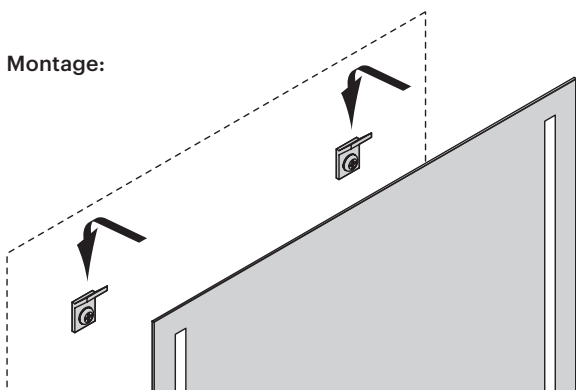
## Abmessungen:



A = 600 / 800 / 900 / 1000 / 1200



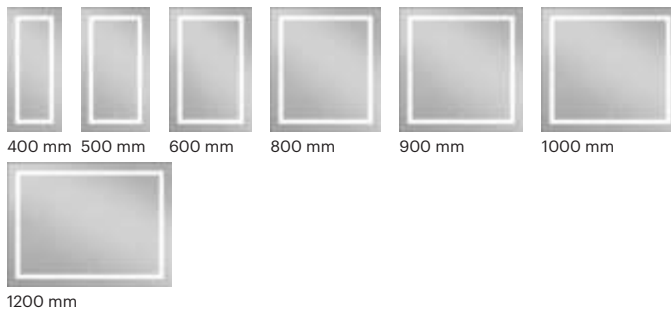
## Montage:



# Kristallspiegel QUATTRO



## Größen:



## Eleganter Flächenspiegel mit umlaufendem Lichtband

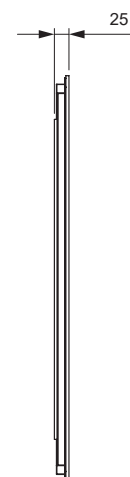
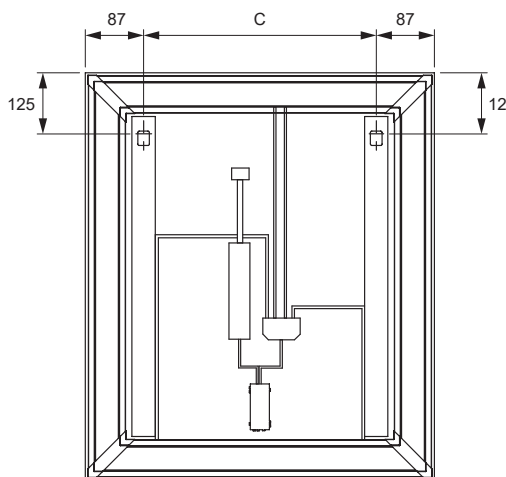
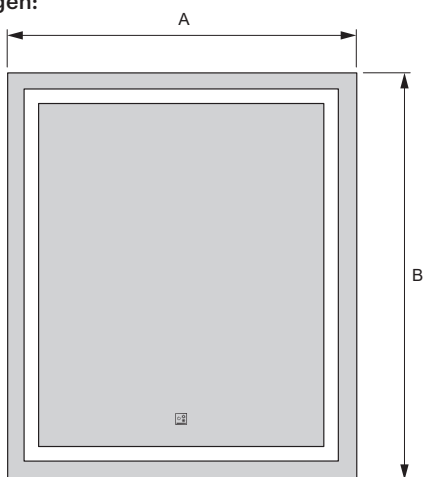
- Direkte Beleuchtung
- Sensortaste für Beleuchtung
- Integriertes Vorschaltgerät
- Dimmbar mit stufenlos regelbarer Farbtemperatur durch Emotion Technologie

### Produkteigenschaften

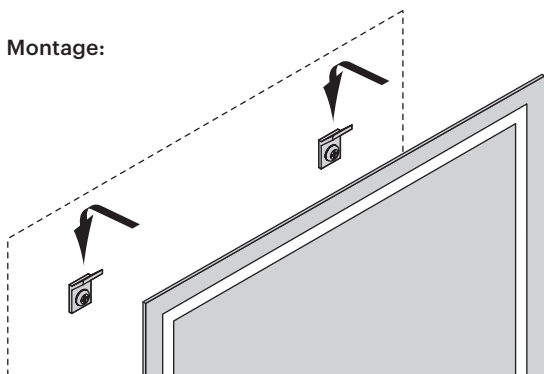
Betriebsspannung:	AC 230 V, 50/60 Hz
Leistung:	31.0 - 55.8 W
Lichtfarbe:	Emotion (2700-6500 K)
Startfarbe:	Warmweiß
Farbwiedergabe:	CRI >80
Schutzart:	IP20
Material:	Glas / Aluminium

Kristallspiegel	Größe (mm)	Leistung (W)	Ref.
QUATTRO	400x700	31.0	2000675
	500x700	34.1	2000676
	600x700	37.2	2000677
	800x700	43.4	2000678
	900x700	46.5	2000679
	1000x700	52.7	2000673
	1200x700	55.8	2000680

## Abmessungen:



## Montage:



## Kristallspiegel ROUNDQ



Größen:



500 mm



700 mm

### Eleganter Flächenspiegel mit umlaufendem Lichtband

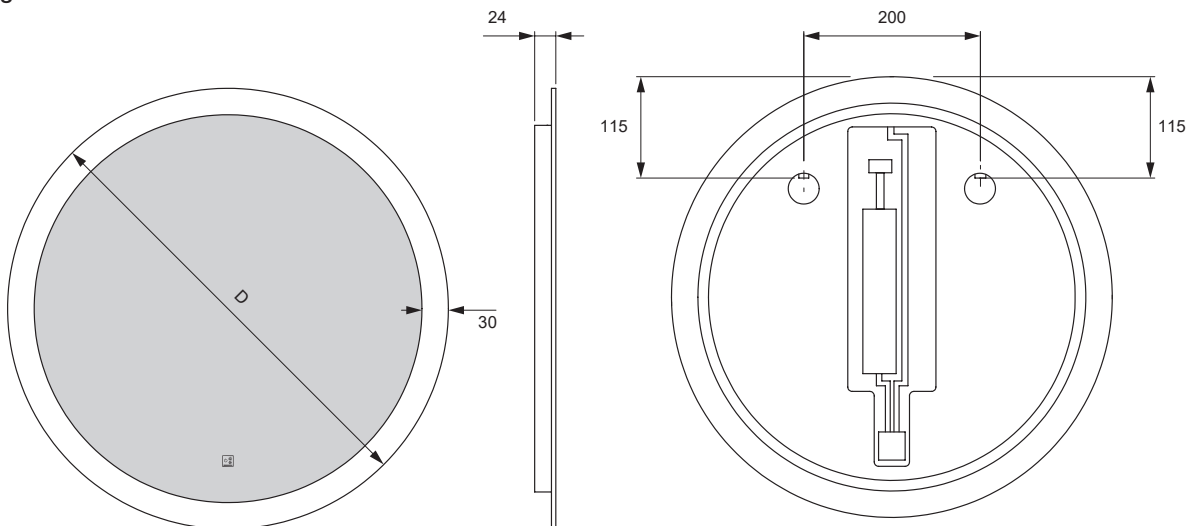
- Direkte Beleuchtung
- Sensortaste für Beleuchtung
- Integriertes Vorschaltgerät
- Dimmbar mit stufenlos regelbarer Farbtemperatur durch Emotion Technologie

#### Produkteigenschaften

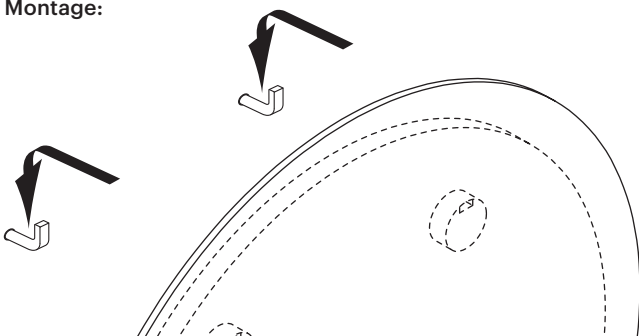
Betriebsspannung:	AC 230 V, 50/60 Hz
Leistung:	20.2 - 29.5 W
Lichtfarbe:	Emotion K (2700-6500 K)
Startfarbe:	Warmweiß
Farbwiedergabe:	CRI >80
Schutzart:	IP20
Material:	Glas / Aluminium

Kristallspiegel	Größe (mm)	Leistung (W)	Ref.
ROUND Q	Ø 500	20.2	2000688
	Ø 700	29.5	2000689

#### Abmessungen:



#### Montage:




# Lilium Emotion



- Spiegelanbauleuchte für feuchte Umgebungen (IP44)
- Dimmbar mit stufenlos regelbarer Farbtemperatur durch Emotion Technologie

SPIEGEL & WANDBORDE

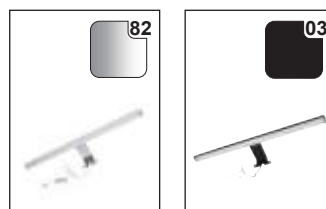
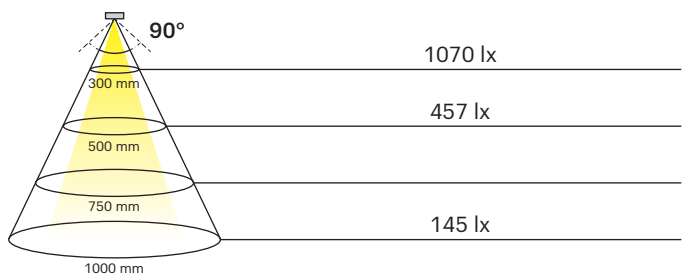
## Lilium Emotion

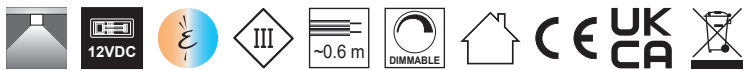
	
Leistung:	7.0-12 W
Lichtstrom:	399 lm/m (L=500mm)
Lichtausbeute:	57 lm/W
Material:	Kunststoff
Schutzart:	IP44
Zuleitung:	600 mm
Energieeffizienzklasse:	<b>F</b>
Startfarbe:	Warmweiß (mit Emotion Adapterleitung: Kaltweiß)

## Beleuchtungsdiagramm

CRI >80 L= 500 mm

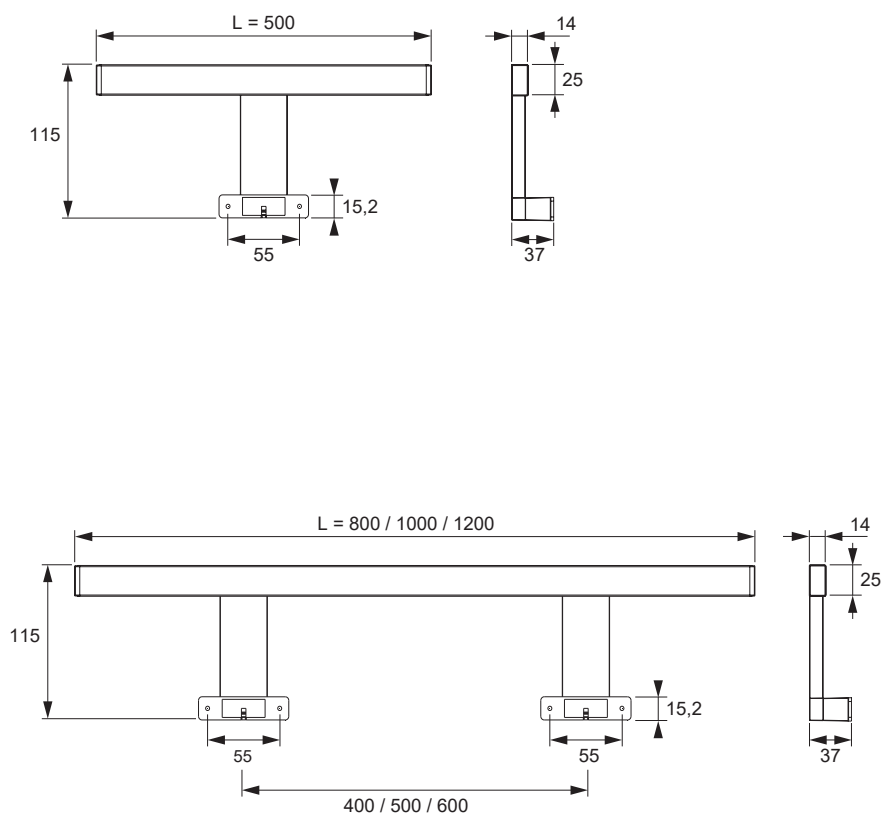
2700-6500 K



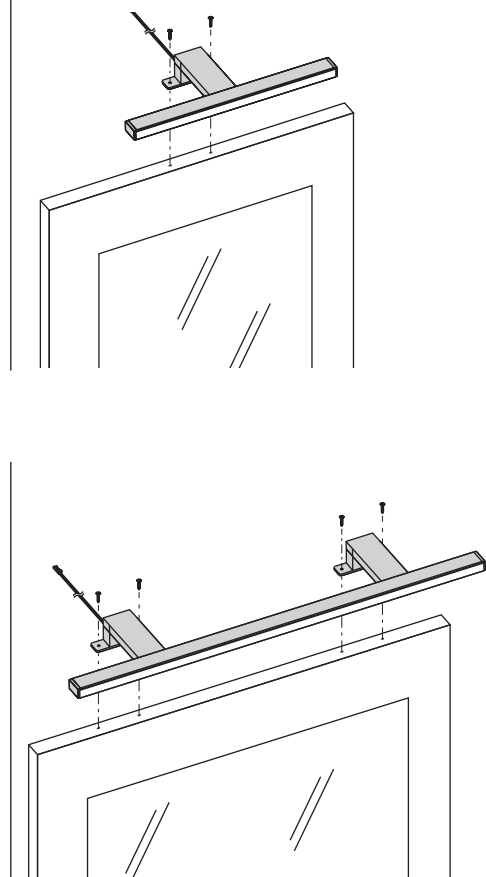


Lilium Emotion	Lichtfarbe	Länge (mm)	Leistung (W)	Farbe	Ref.
Lilium Emotion	Emotion	500	7.0	Chrom	2000174
		800	8.0		2000648
		1000	10.0		2000649
		1200	12.0		2000650
		500	7.0	Schwarz	2000714
		800	8.0		2000722
		1000	10.0		2000723
		1200	12.0		2000715
Emotion Adapterleitung 12 V					2000436

### Abmessungen



### Montage



SPIEGEL & WANDBORDE

### Emotion Steuerungssysteme



siehe Kapitel „Steuerungen“ ab Seite 174

# Pavo Emotion



SPIEGEL & WANDBORDE

- Beleuchtetes Wandbord, Beleuchtung oben und unten
- Rückwand mit Aufnahme für Steuerung/Konverter bis 16 mm
- Unterschiedliche Montagevarianten
- Sonderlängen auf Anfrage
- Dimmbar mit stufenlos regelbarer Farbtemperatur durch Emotion Technologie

## Pavo Emotion

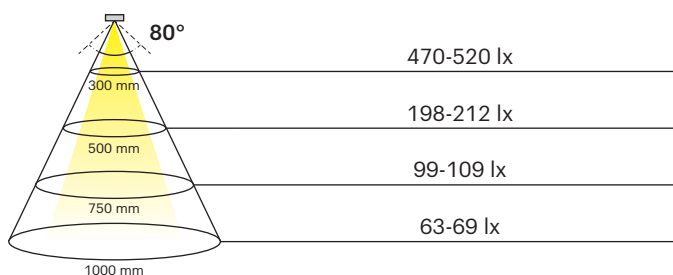
Leistung:	24 W/m
Lichtstrom:	2x 1020-1140 lm/m
Lichtausbeute:	2x 42.5-47.5 lm/W
Anzahl LEDs:	120+120/m
Material:	Aluminium
Schutzart:	IP20
Zuleitung:	200 mm
Energieeffizienzklasse:	<b>G</b>
Startfarbe:	Warmweiß (mit Emotion Adapterleitung: Kaltweiß)



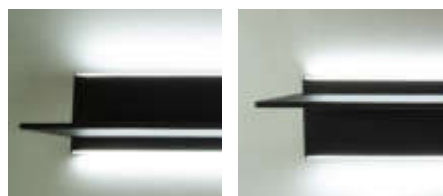
## Beleuchtungsdiagramm

CRI >90 L= 900 mm

2700-6500 K



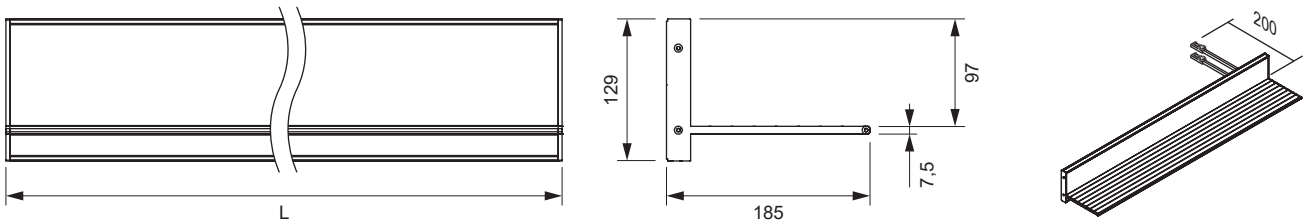
## Montagevarianten:



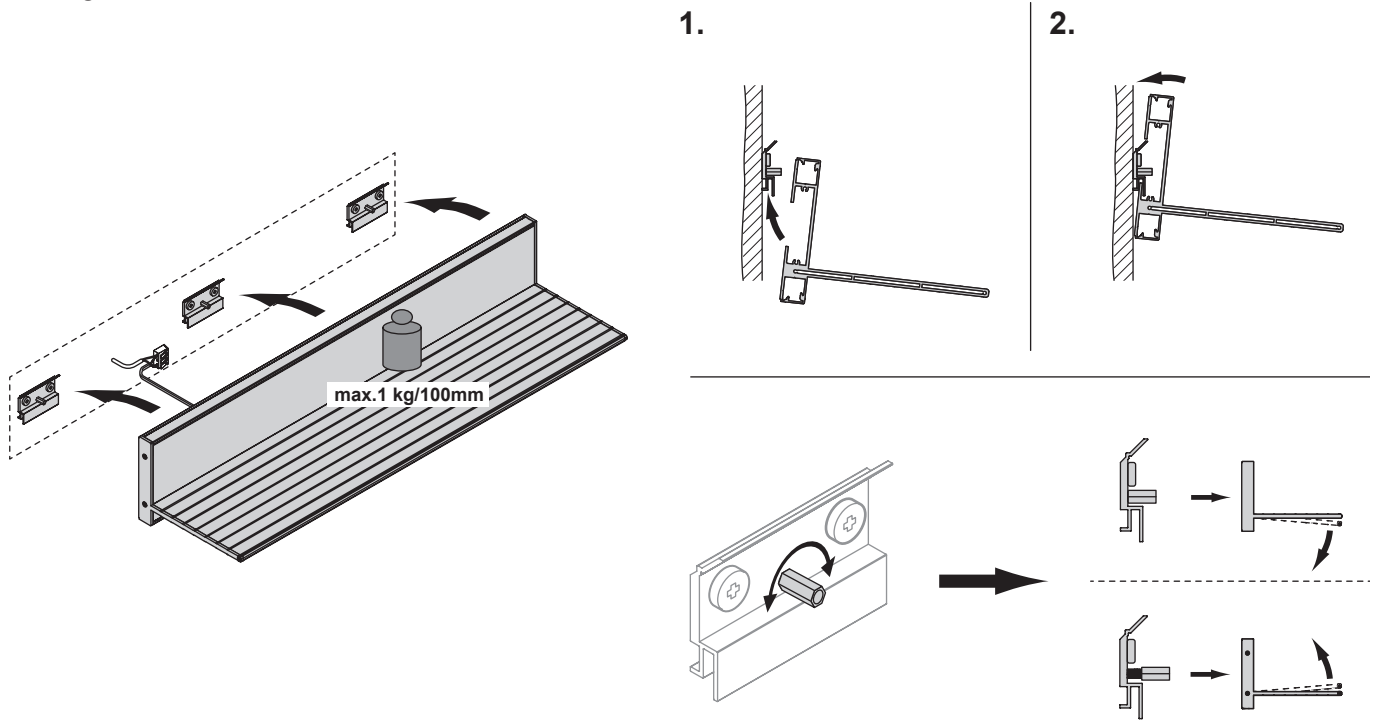


Pavo Emotion	Lichtfarbe	Länge (mm)	Leistung (W)	Farbe	Ref.
Pavo Emotion	Emotion	600	13.8	Schwarz	2000946
		900	21.0		2000947
		1000	23.4		2000948
		1200	28.2		2000949
Emotion Adapterleitung 12 V					2000436

### Abmessungen



### Montage



SPIEGEL & WANDBORDE

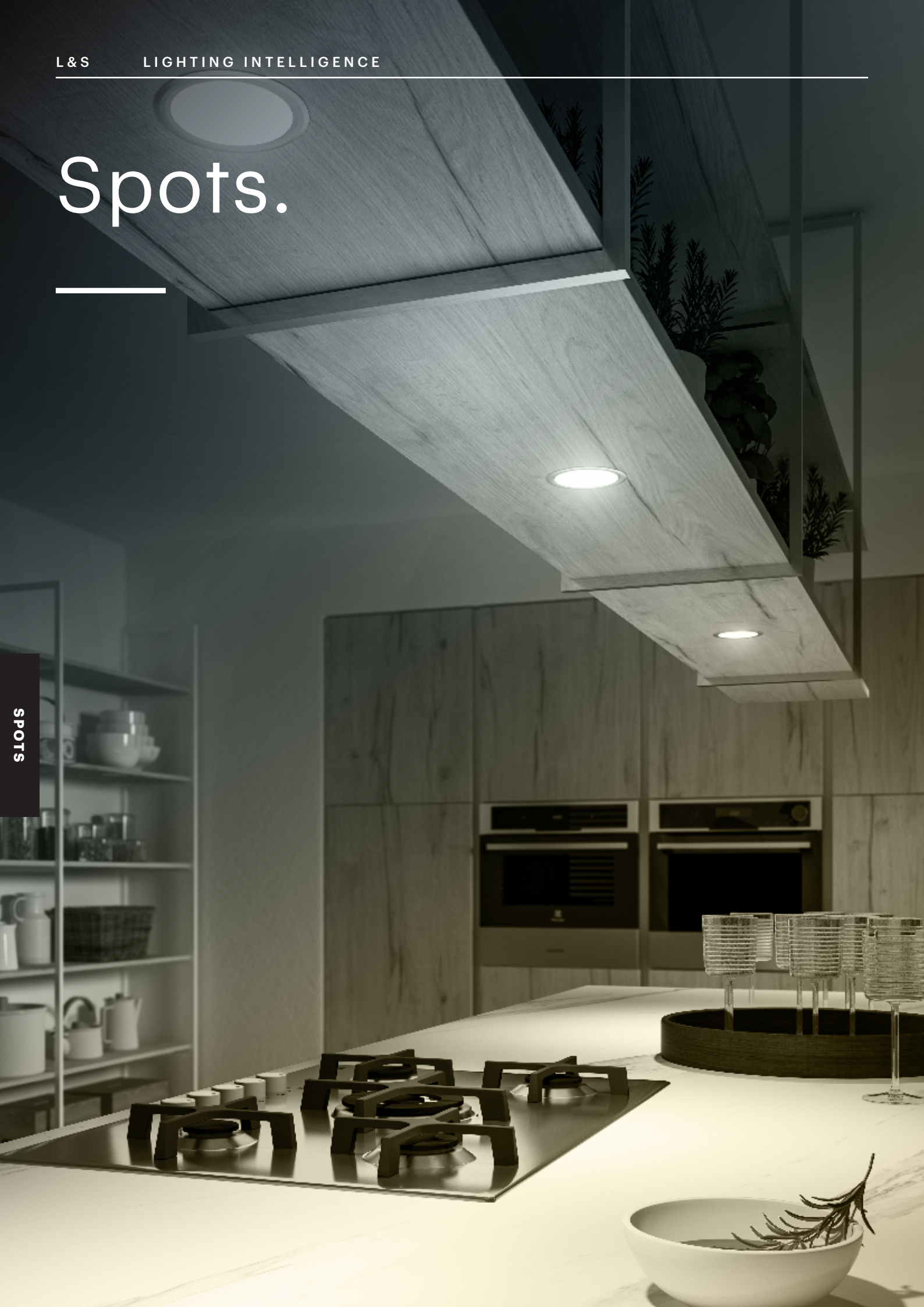
### Emotion Steuerungssysteme



siehe Kapitel „Steuerungen“ ab Seite 174

# Spots.

SPOTS



SPOTLEUCHTEN



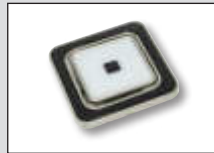
114  
CHIP HE



118  
MOONLIGHT



120  
CORA



122  
PANLIGHT



124  
CHIP



128  
CHIP 2



130  
NOVA PLUS



132  
SUPERLIGHT



134  
CHIP L



138  
FLEX SPOT



140  
SUPERSPOT



142  
SUPERSPOT S



144  
MOONLIGHT HV



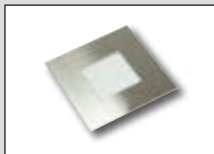
146  
TAVOS Q



148  
TAVOS R



150  
PLINTHY



152  
BASE



154  
MATRIX



156  
PLANAR L



158  
PLANAR S



160  
GLASPOINT /  
WOODPOINT

SPOTS

# Chip HE 58



- Flacher LED Einbauspot
- Hocheffiziente LEDs mit geringem Energieverbrauch
- Optional mit Aufbauring
- Diffuse Lichtquelle ohne Lichtpunkte
- Geringere Wärementwicklung als Standard Chip-Leuchte

SPOTS

## Chip HE 58

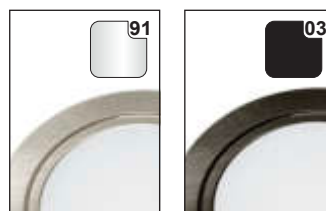
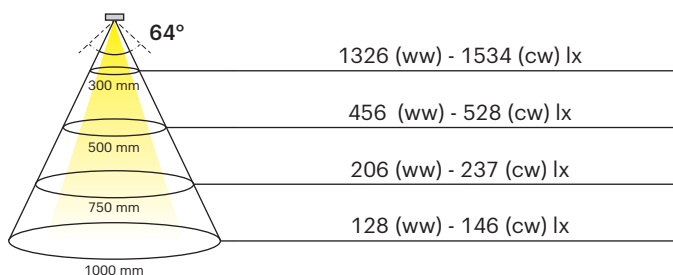
Lichtstrom:	267 (ww) - 298 (cw) lm
Lichtausbeute:	106.6 (ww) - 119 (cw) lm/W
Lebensdauer:	30000 h
Anzahl LEDs:	21+21
Material:	Aluminium
Schutzart:	IP20
Zuleitung:	1800 mm
Energieeffizienzklasse:	<b>D</b>
Startfarbe:	Warmweiß (mit Emotion Adapterleitung: Kaltweiß)



## Beleuchtungsdiagramm

CRI >80

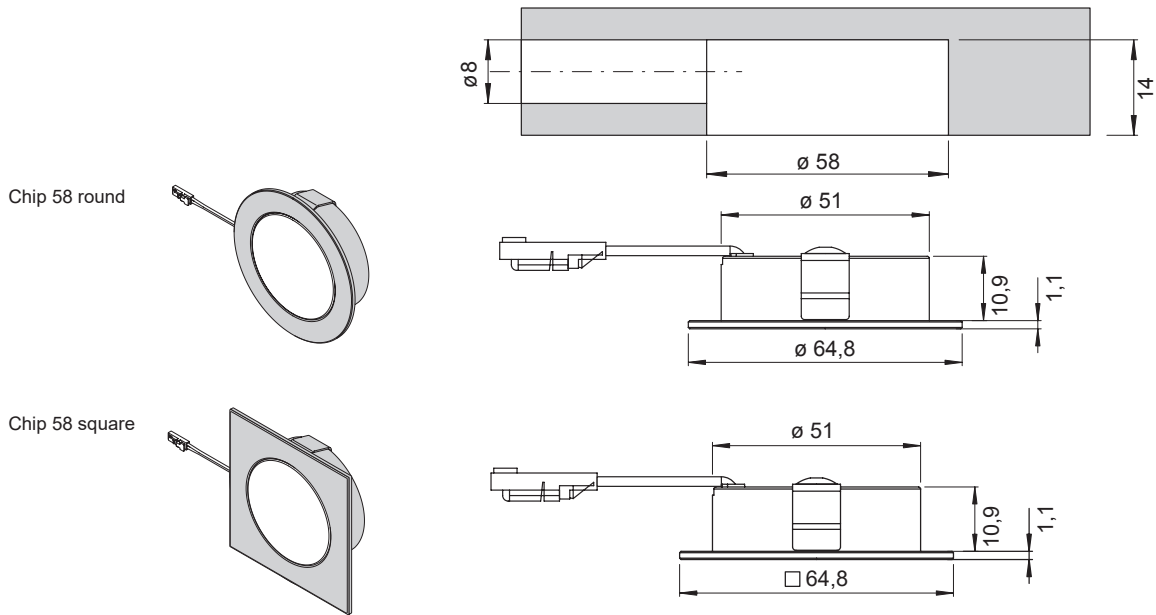
2700-6500 K



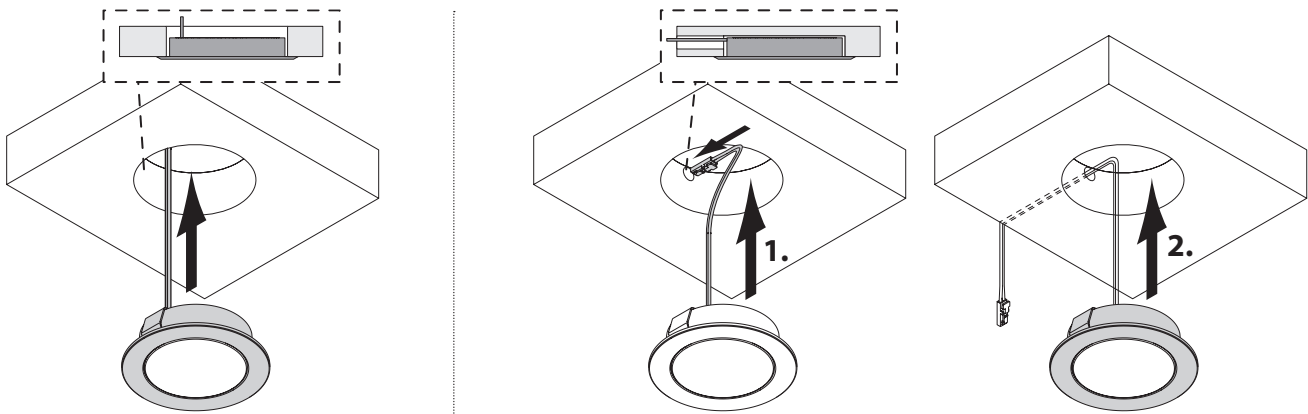


Chip HE 58	Lichtfarbe	Leistung (W)	Farbe	Ref.
Rund	Emotion	2.5	Edelstahl, gebürstet	528100005
Eckig			Schwarz	528100006
			Edelstahl, gebürstet	557800001
			Schwarz	557800002
Emotion Adapterleitung 24 V				2000437

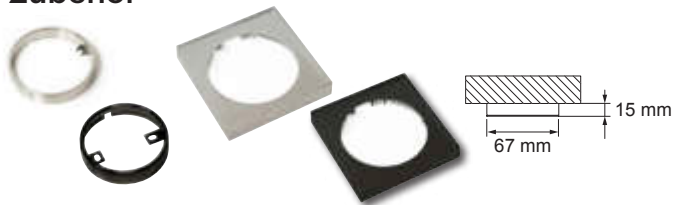
### Abmessungen



### Montage



### Zubehör



### Emotion Steuerungssysteme



Zubehör	Farbe	Ref.
Aufbauring rund	Edelstahl	2000012
	Schwarz	2000866
Aufbauring eckig	Edelstahl	752900003
	Schwarz	752900004

siehe Kapitel „Steuerungen“ ab Seite 174

SPOTS



# Chip HE 68



- Flacher LED Einbauspot
- Hocheffiziente LEDs mit geringem Energieverbrauch
- Optional mit Aufbauring
- Diffuse Lichtquelle ohne Lichtpunkte
- Geringere Wärementwicklung als Standard Chip-Leuchte

SPOTS

## Chip HE 68

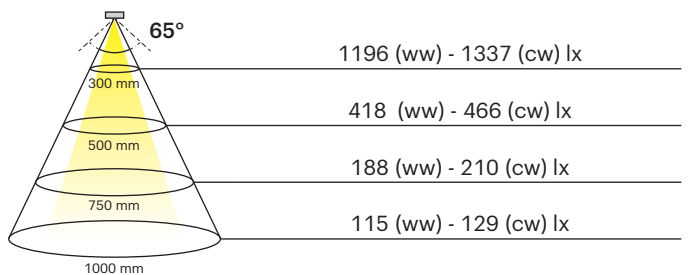
	
Lichtstrom:	244 (ww) - 270 (cw) lm
Lichtausbeute:	97.6 (ww) - 108.1 (cw) lm/W
Lebensdauer:	30000 h
Anzahl LEDs:	32+32
Material:	Aluminium
Schutzart:	IP20
Zuleitung:	1800 mm
Energieeffizienzklasse:	 D
Startfarbe:	Warmweiß (mit Emotion Adapterleitung: Kaltweiß)



## Beleuchtungsdiagramm

CRI 83

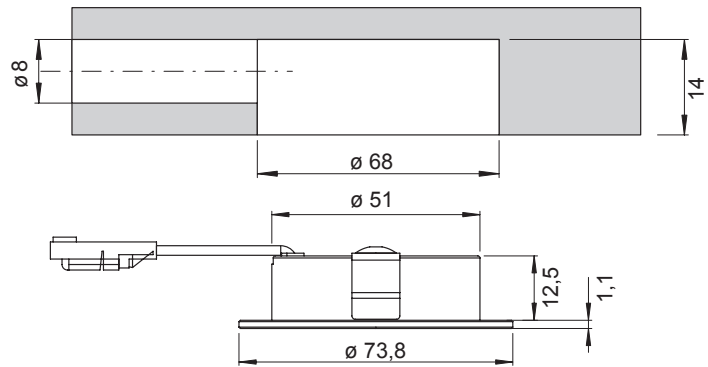
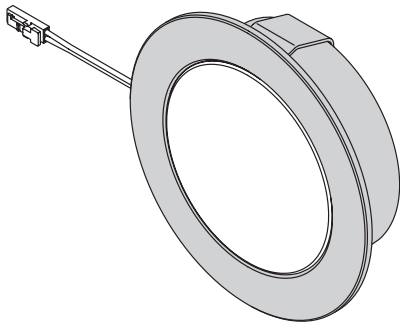
2700-6500 K



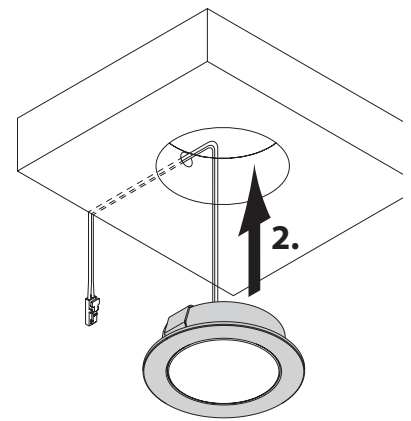
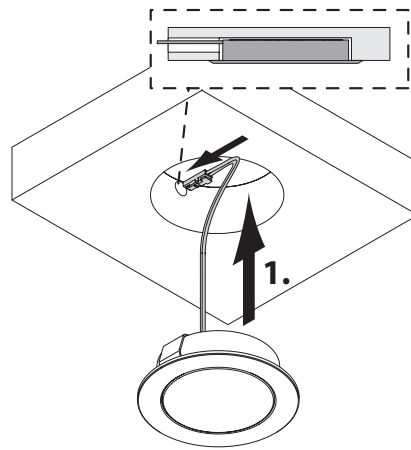
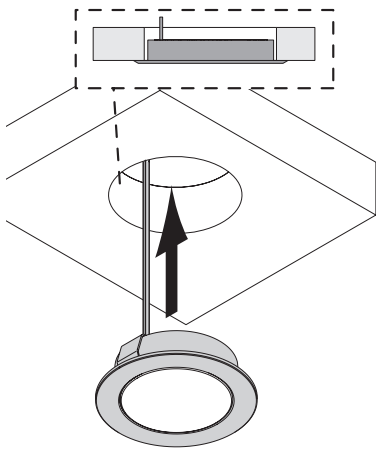


Chip HE 68	Lichtfarbe	Leistung (W)	Farbe	Ref.
Chip HE 68	Emotion	2.5	Schwarz Matt	528100009
			Edelstahl gebürstet	528100010
Emotion Adapterleitung 24 V				2000437

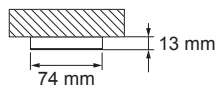
### Abmessungen



### Montage



### Zubehör



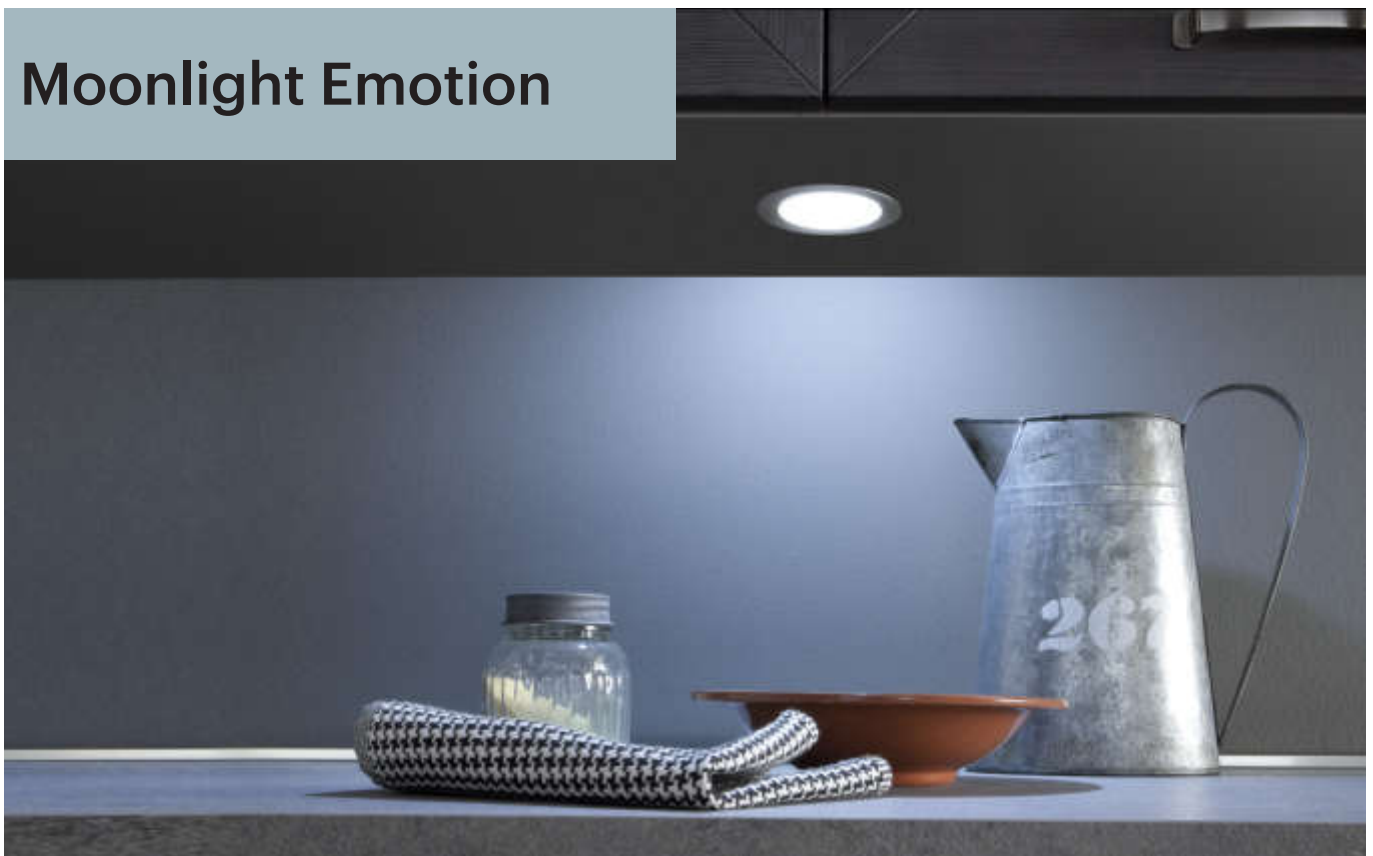
### Emotion Steuerungssysteme



Zubehör	Farbe	Ref.
Chip 68 Aufbauring	Edelstahloptik	2000018
	Schwarz	2000547

siehe Kapitel „Steuerungen“ ab Seite 174

# Moonlight Emotion



- Flache LED Einbauspotleuchte
- Diffuse Lichtquelle ohne Lichtpunkte
- Dimmbar mit stufenlos regelbarer Farbtemperatur durch Emotion Technologie

SPOTS

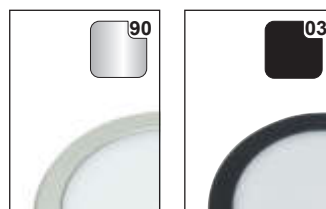
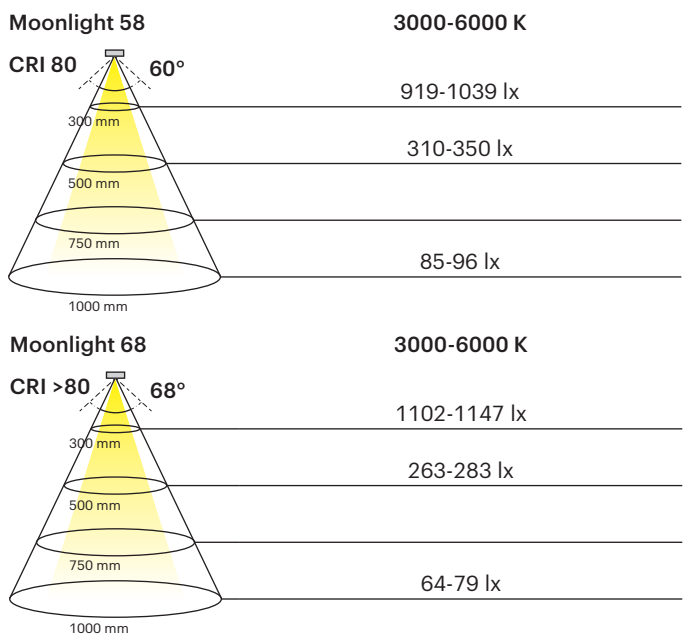
## Moonlight Emotion

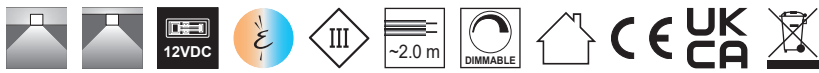


Lichtstrom:	173.5-202 lm (Moonlight 58) 279 lm (Moonlight 68)
Lichtausbeute:	54-63 lm/W (Moonlight 58) 82 lm/W (Moonlight 68)
Lebensdauer:	30000 h
Anzahl LEDs:	30+30 (Moonlight 58) 36+36 (Moonlight 68)
Material:	Kunststoff
Schutzart:	IP20
Zuleitung:	2000 mm
Energieeffizienzklasse:	<b>E</b>
Startfarbe:	Warmweiß (mit Emotion Adapterleitung Kaltweiß)



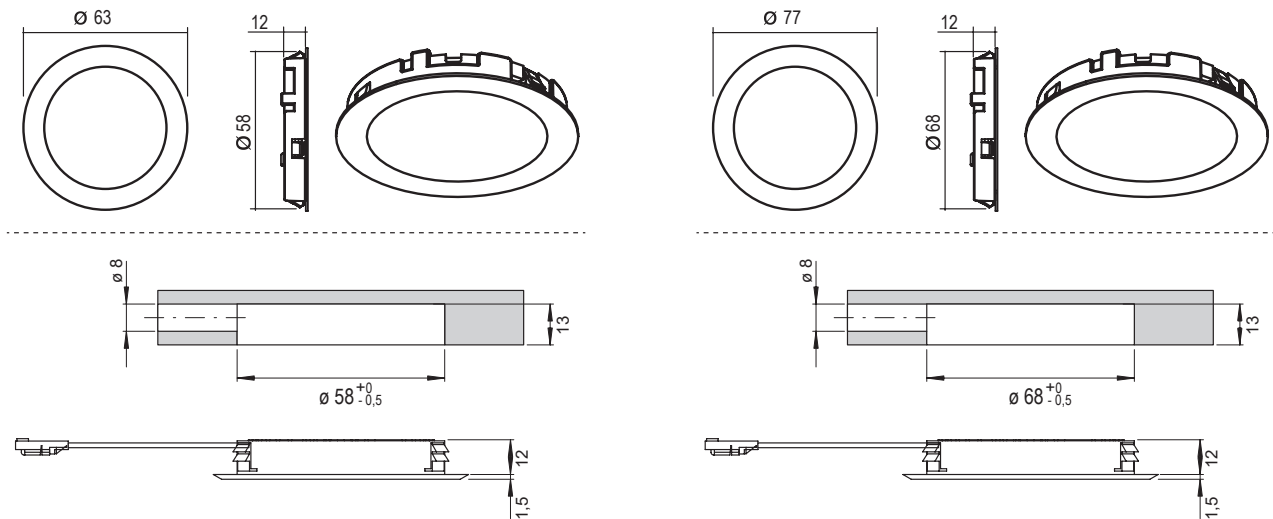
## Beleuchtungsdiagramm



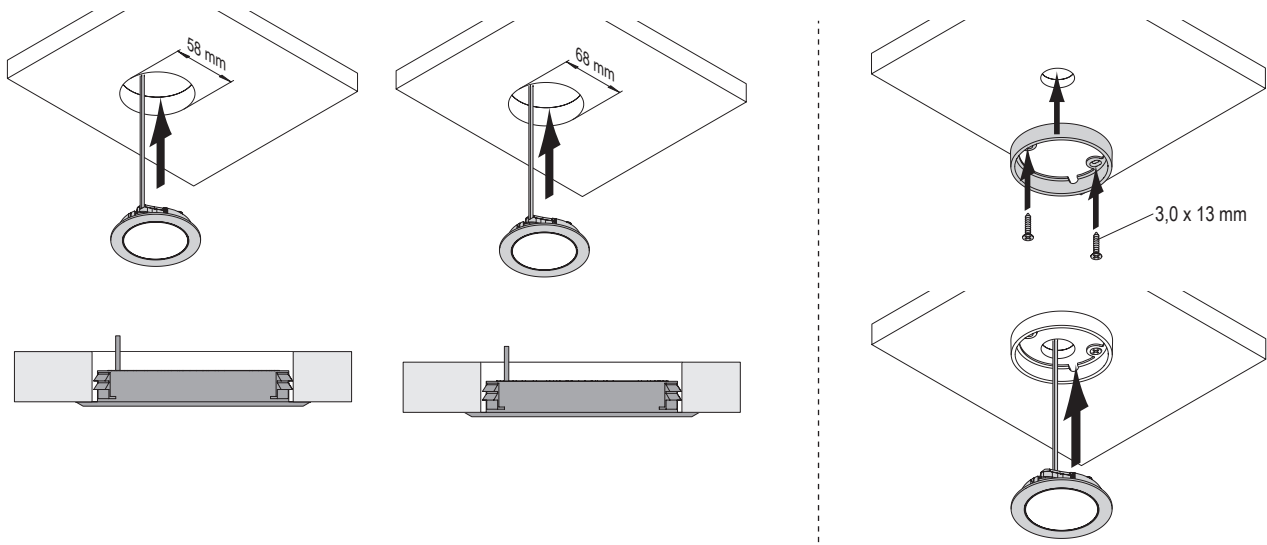


Moonlight Emotion	Lichtfarbe	Leistung (W)	Farbe	Ref.
58 Round	Emotion	3.2	Edelstahlfarben	2000001
58 Square			Schwarz	2000500
68 Round		3.4	Edelstahlfarben	2000002
		3.6	Edelstahlfarben	2000003
Emotion Adapterleitung 12 V			Schwarz	2000497
				2000436

### Abmessungen



### Montage



### Zubehör



Zubehör	Farbe	Ref.
Moonlight 68 Aufbauring	Edelstahloptik	2000004
	Schwarz	2000516

### Emotion Steuerungssysteme



siehe Kapitel „Steuerungen“ ab Seite 174

SPOTS

# Cora

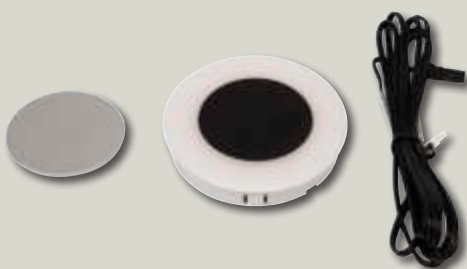


- Edles Design
- Wechselbare Abdeckdekore in Schwarz und Edelstahl-farben
- Emotion Technologie
- Steckbare Anschlussleitung
- Passend für 68 mm Standardbohrung

SPOTS

## Ringspot Cora

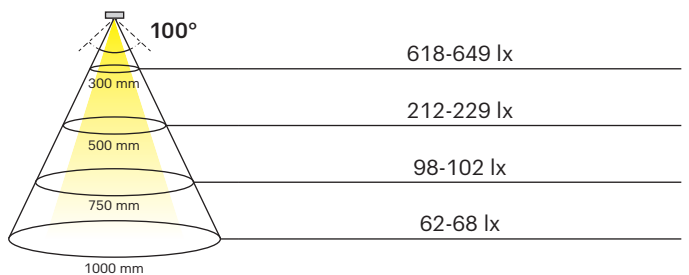
Lichtstrom:	159 (CW) - 164 (WW) lm
Lichtausbeute:	63.6-65.6 lm/W
Lebensdauer:	30000 h
Anzahl LEDs	30+30
Material:	Kunststoff
Schutzart:	IP20
Zuleitung:	1800 mm
Energieeffizienzklasse:	<b>E</b>
Startfarbe:	Warmweiß / Kaltweiß über integrierte Steckverbindung



## Beleuchtungsdiagramm

CRI >80

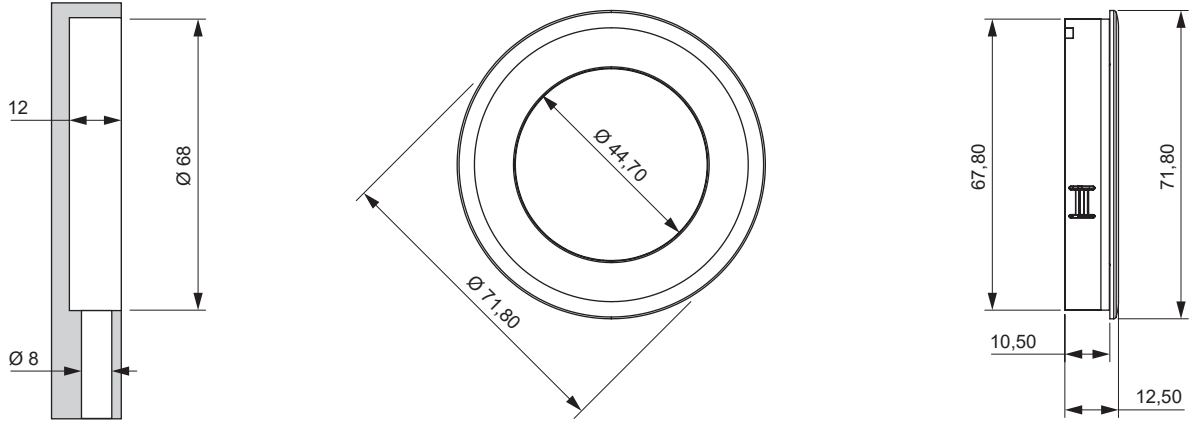
2700-6500 K



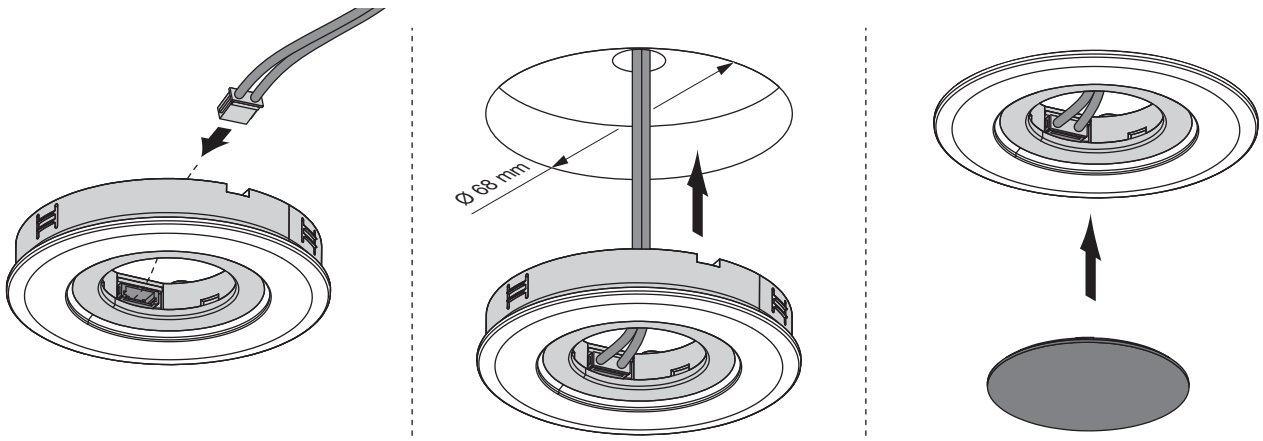


12V LED	Cora	Lichtfarbe	Leistung (W)	Farbe	Ref.
	Ringspot Cora	Emotion	2.50	Schwarz / Edelstahl	2000528

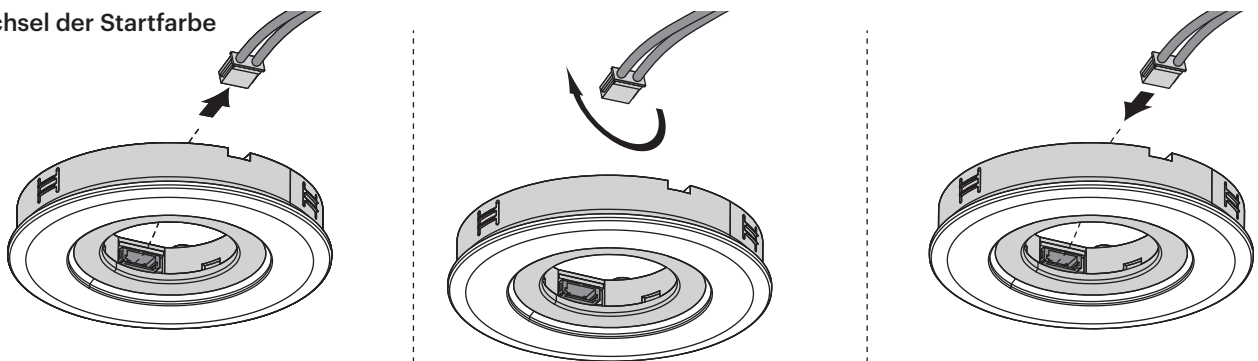
### Abmessungen



### Montage



### Wechsel der Startfarbe



### Emotion Steuerungssysteme



siehe Kapitel „Steuerungen“ ab Seite 174

SPOTS


# PanLight Emotion

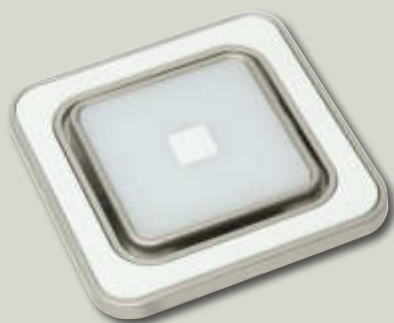


- Radial schwenkbare Einbauleuchte
- Homogene Ausleuchtung
- Dimmbar mit stufenlos regelbarer Farbtemperatur durch Emotion Technologie

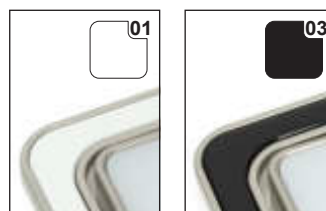
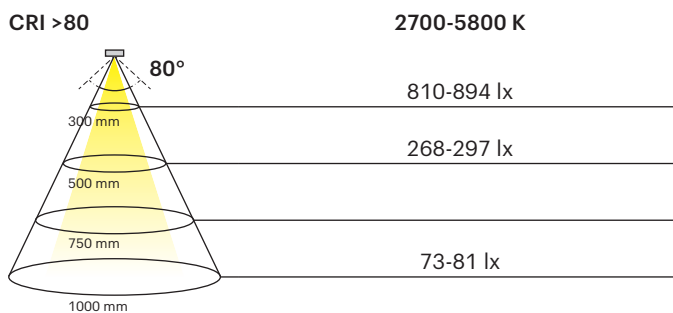
SPOTS

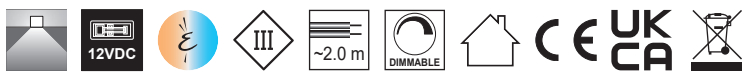
## PanLight Emotion

	
Lichtstrom:	150 lm
Lichtausbeute:	50 lm/W
Lebensdauer:	30000 h
Anzahl LEDs:	30+30
Material:	Kunststoff
Schutzart:	IP20
Zuleitung:	2000 mm
Energieeffizienzklasse:	<b>F</b>
Startfarbe:	Warmweiß (mit Emotion Adapterleitung Kaltweiß)



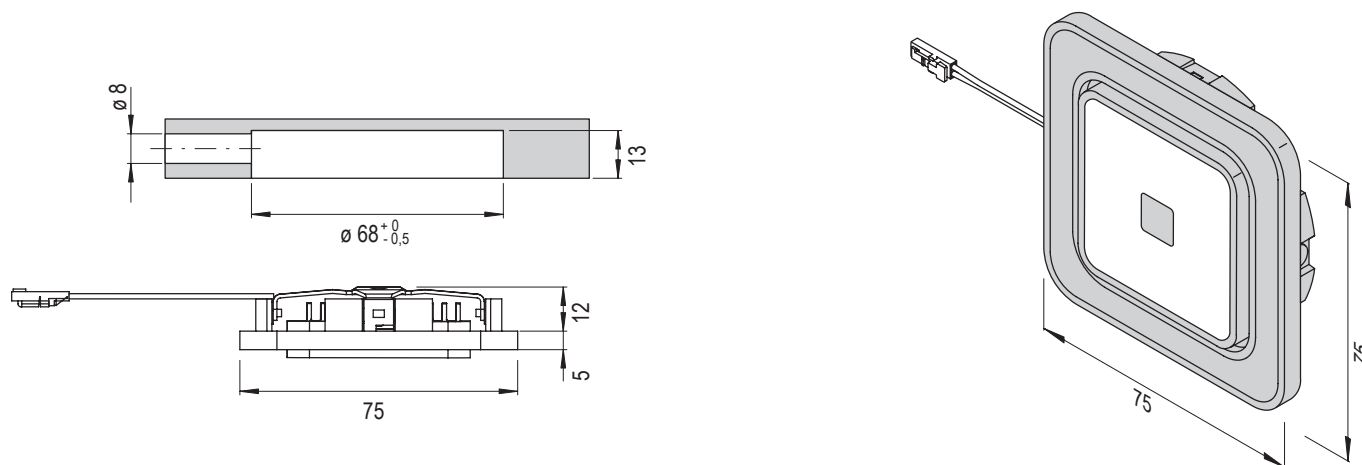
## Beleuchtungsdiagramm



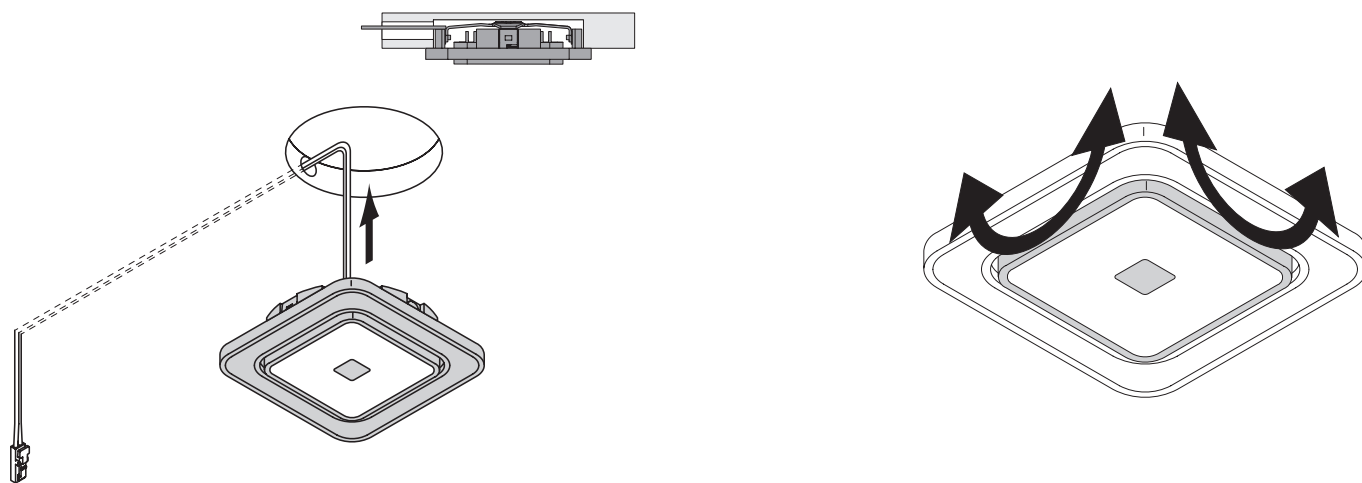


PanLight Emotion	Lichtfarbe	Leistung (W)	Farbe	Ref.
PanLight Emotion	Emotion	3.0	Weiß / Edelstahlfarben	2000007
			Schwarz / Edelstahlfarben	2000008
Emotion Adapterleitung 12 V				2000436

### Abmessungen



### Montage



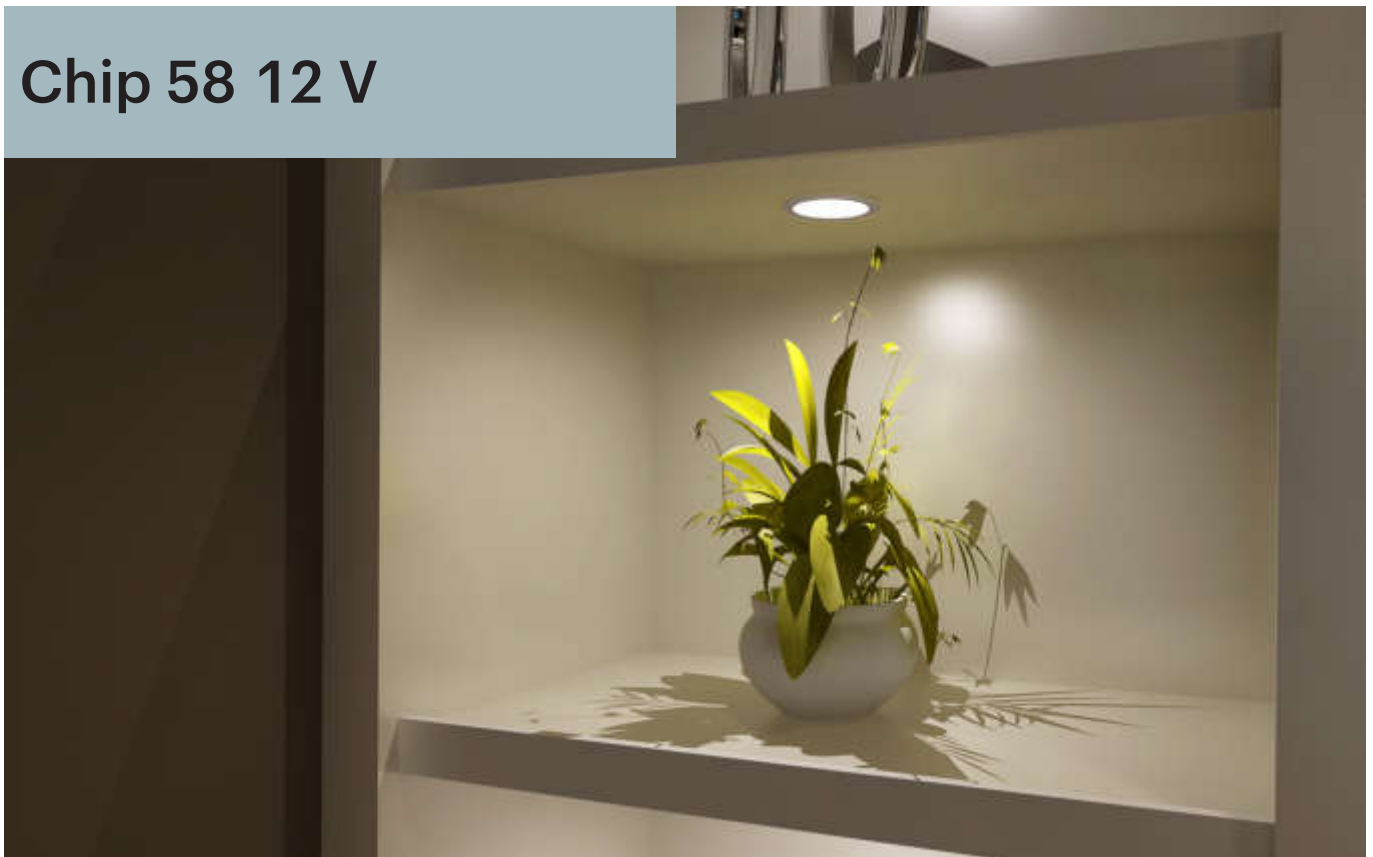
SPOTS

### Emotion Steuerungssysteme



siehe Kapitel „Steuerungen“ ab Seite 174


# Chip 58 12 V



- Flacher LED Einbauspot
- Optional mit Aufbauring
- Diffuse Lichtquelle ohne Lichtpunkte

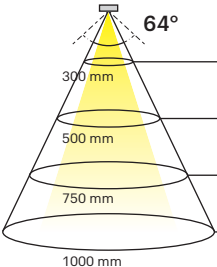
SPOTS

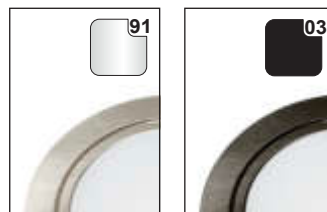
## Chip 58 12 V

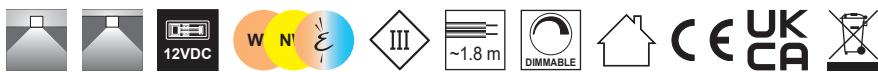
	
Lichtstrom:	250 lm
Lichtausbeute:	62.5 lm/W
Lebensdauer:	30000 h
Anzahl LEDs:	24 (Warmweiß/Neutralweiß) 18+18 (Emotion)
Material:	Aluminium
Schutzart:	IP20
Zuleitung:	1800 mm
Energieeffizienzklasse:	<b>F</b>
Startfarbe (Emotion):	Warmweiß (mit Emotion Adapterleitung: Kaltweiß)



## Beleuchtungsdiagramm

CRI >80	3000 K	4000 K	2700-6500 K
	1498 lx	1580 lx	1300-1385 lx
	520 lx	554 lx	445-520 lx
	235 lx	250 lx	200-212 lx
	100 lx	153 lx	125-133 lx

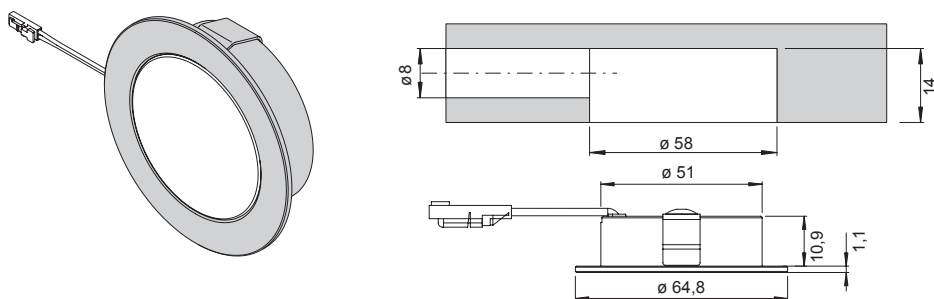




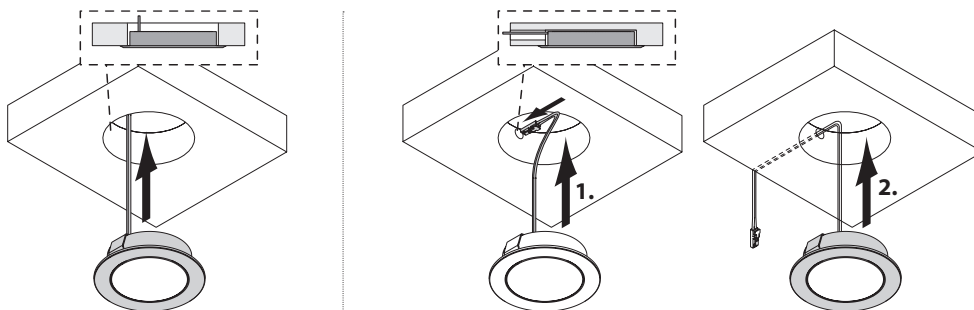
12V LED Chip 58 12 V		Lichtfarbe	Leistung (W)	Farbe	Ref.
Chip 58	Emotion Adapterleitung 12 V	Warmweiß	4.0	Edelstahloptik	2000009
		Neutralweiß			2000010
		Emotion			2000011
		Neutralweiß		Schwarz	2000865
		Emotion			2000864
					2000436

12V LED Chip 58 12 V / Set		Lichtfarbe	Leistung (W)	Farbe	Ref.
Chip 58 3er Set		Warmweiß	12.0	Edelstahloptik	2000013
		Neutralweiß			2000014

### Abmessungen



### Montage



SPOTS

### Zubehör



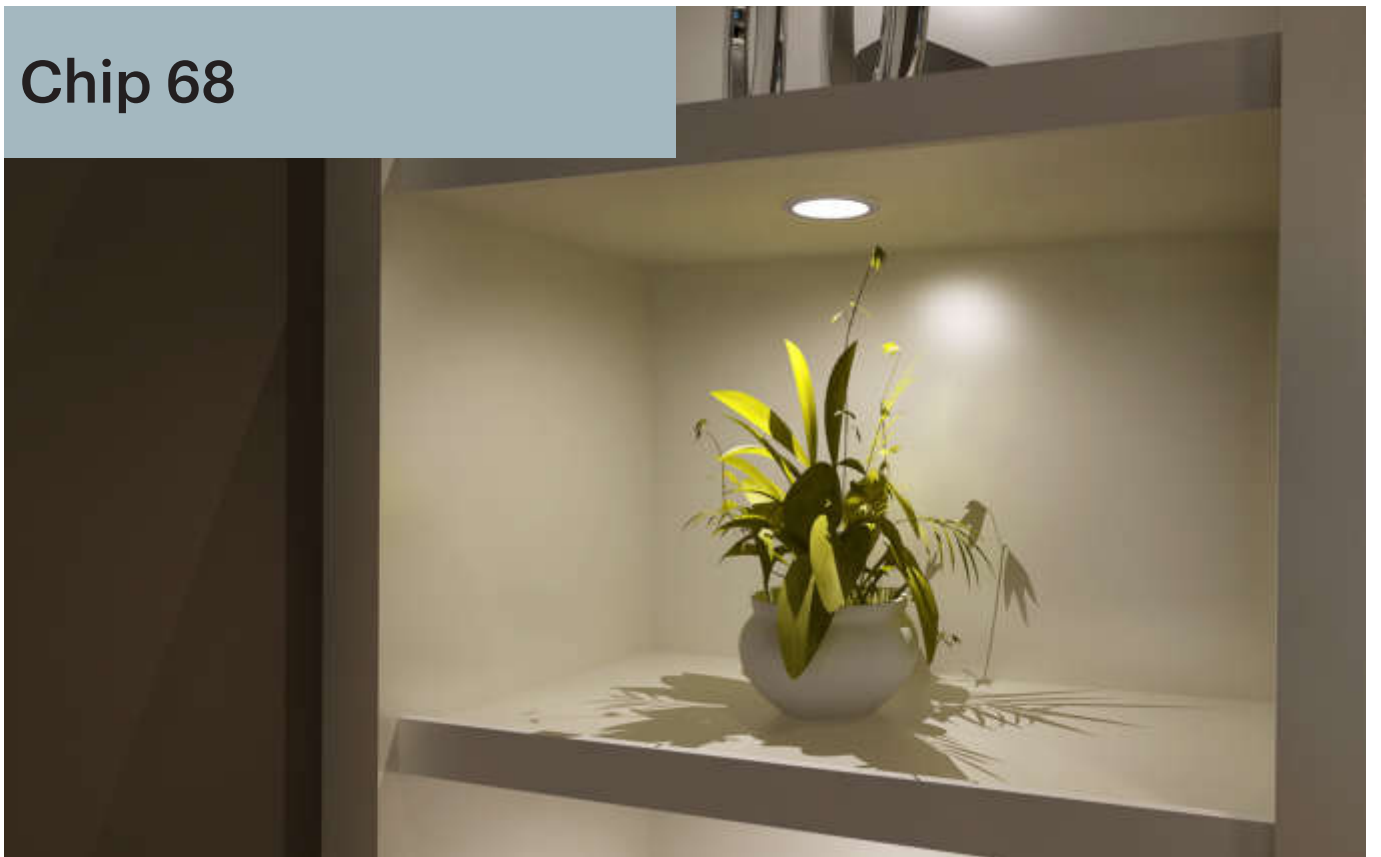
Zubehör	Farbe	Ref.
Chip 58 Aufbauring	Edelstahloptik	2000012
	Schwarz	2000866

### Emotion Steuerungssysteme



siehe Kapitel „Steuerungen“ ab Seite 174



# Chip 68



- Flacher LED Einbauspot
- Optional mit Aufbauring
- Diffuse Lichtquelle ohne Lichtpunkte

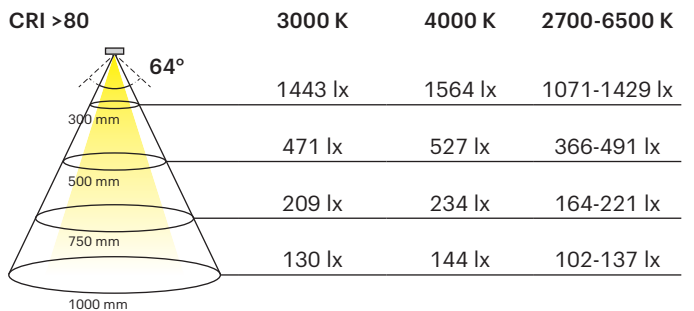
SPOTS

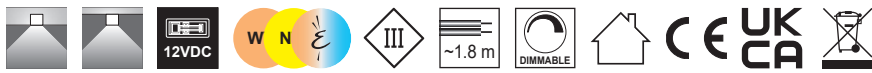
## Chip 68

	
Lichtstrom:	300 lm
Lichtausbeute:	79 lm/W
Lebensdauer:	30000 h
Anzahl LEDs:	30 (Warmweiß/Neutralweiß) 30+30 (Emotion)
Material:	Aluminium
Schutzart:	IP20
Zuleitung:	1800 mm
Energieeffizienzklasse:	
Startfarbe (Emotion):	Warmweiß (mit Emotion Adapterleitung Kaltweiß)



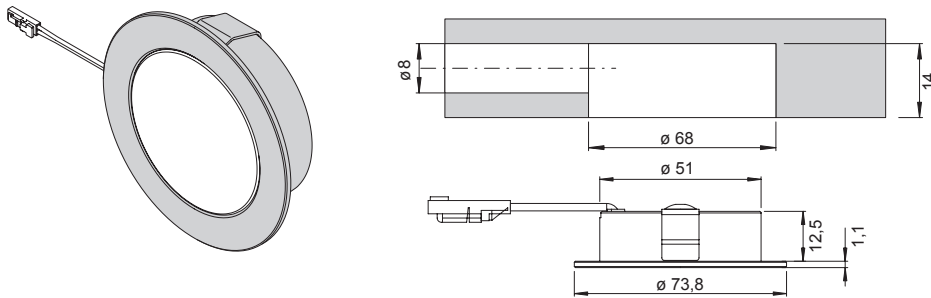
## Beleuchtungsdiagramm



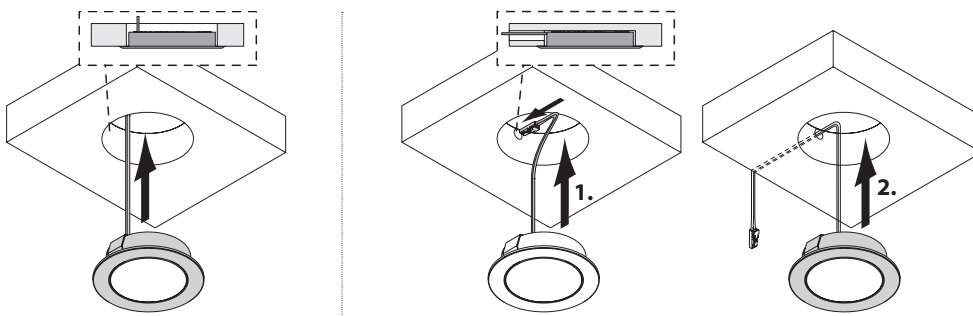


Chip 68	Lichtfarbe	Leistung (W)	Farbe	Ref.
Chip 68	Warmweiß	4.0	Edelstahloptik	2000015
	Neutralweiß			2000016
	Emotion			2000017
Emotion Adapterleitung 12 V			Schwarz	2000545
				2000436

### Abmessungen



### Montage



SPOTS

### Zubehör



Zubehör	Farbe	Ref.
Moonlight 68 Aufbauring	Edelstahloptik	2000004
	Schwarz	2000516

### Emotion Steuerungssysteme



siehe Kapitel „Steuerungen“ ab Seite 174

# Chip II 58



- Flacher LED Einbauspot, Diffuse Lichtquelle ohne Lichtpunkte, Leichtes Kunststoffgehäuse
- Diffuse Lichtquelle ohne Lichtpunkte
- Leichtes Kunststoffgehäuse

SPOTS

## Chip II 58

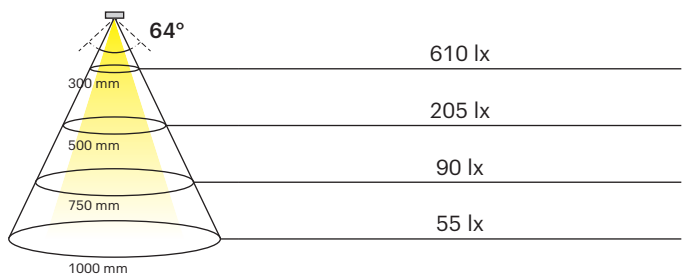
Lichtstrom:	120 lm
Lichtausbeute:	60 lm/W
Lebensdauer:	30000 h
Material:	Kunststoff
Schutzart:	IP20
Zuleitung:	1800 mm
Energieeffizienzklasse:	<b>F</b>

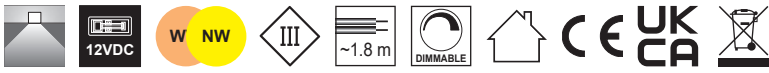


## Beleuchtungsdiagramm

CRI >80

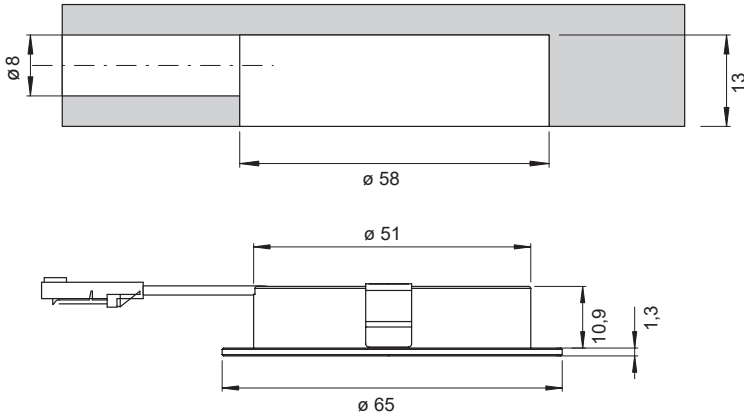
3000K, 4000K



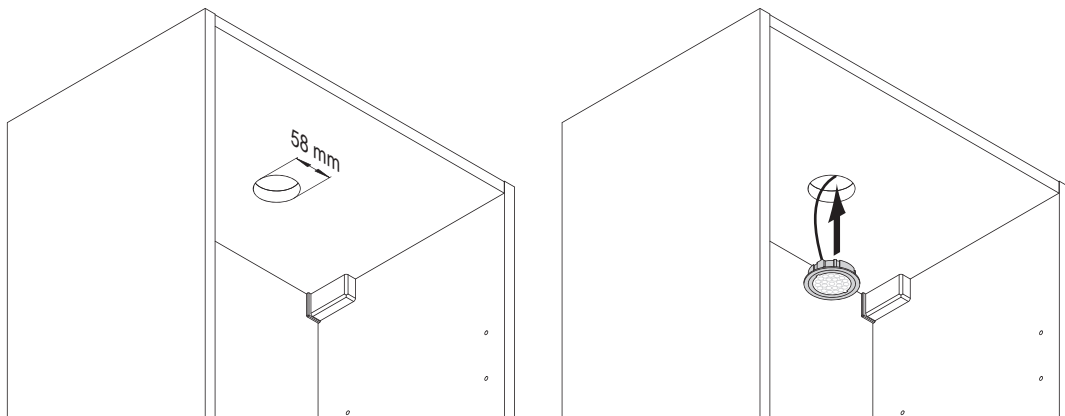


Chip II 58	Lichtfarbe	Leistung (W)	Farbe	Ref.
Chip II 58	Warmweiß	2	Aluminiumfarben	2000729
	Neutralweiß			2000730
Emotion Adapterleitung 12 V				2000436

### Abmessungen



### Montage



SPOTS

### Zubehör



Zubehör	Farbe	Ref.
Chip II 58 Aufbauring	Aluminiumfarben	2000870

### Emotion Steuerungssysteme



siehe Kapitel „Steuerungen“ ab Seite 174

# Nova Plus Emotion



- Innovative Linsentechnik
- Dimmbar mit stufenlos regelbarer Farbtemperatur durch Emotion Technologie
- Nova Plus 78 ideal als Deckeneinbauleuchte
- Keine Blendwirkung

SPOTS

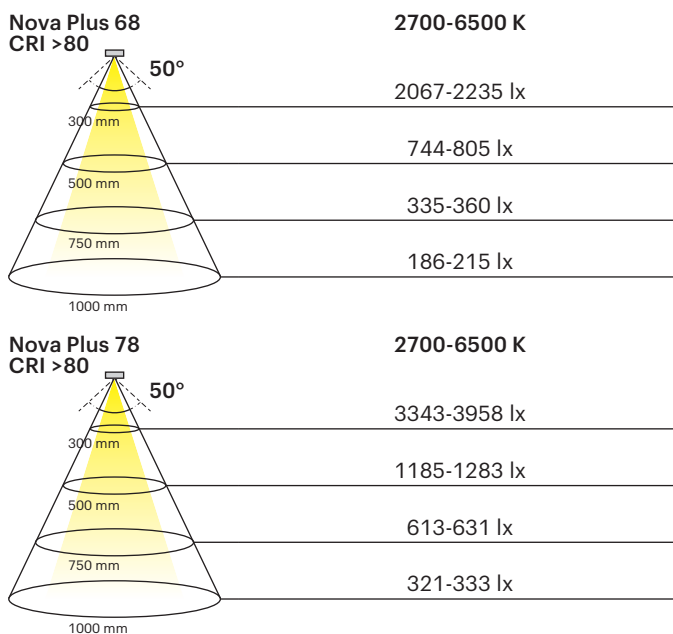
## Nova Plus 68 Rund Emotion

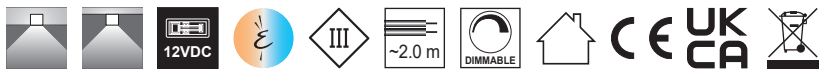


Lichtstrom:	185 lm (Nova Plus 68) 390 lm (Nova Plus 78)
Lichtausbeute:	62 lm/W (Nova Plus 68) 78 lm/W (Nova Plus 78)
Lebensdauer:	30000 h
Anzahl LEDs:	12+12 (Nova Plus 68) 24+24 (Nova Plus 78)
Material:	Kunststoff
Schutzart:	IP20
Zuleitung:	2000 mm
Energieeffizienzklasse:	<b>G</b>
Startfarbe:	Warmweiß (mit Emotion Adapterleitung Kaltweiß)



## Beleuchtungsdiagramm

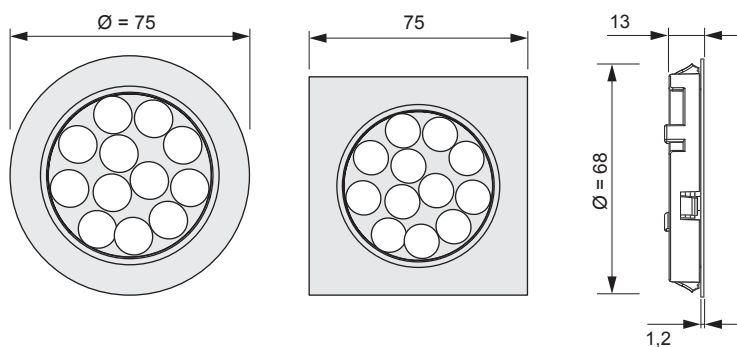




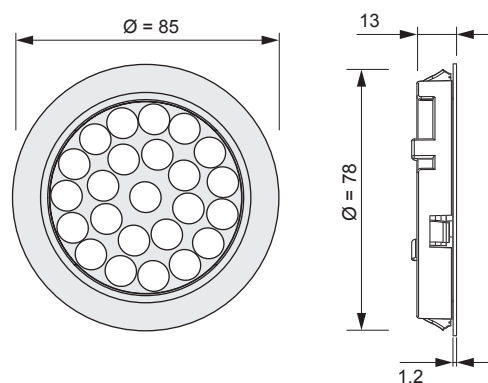
Nova Plus Emotion		Lichtfarbe	Leistung (W)	Farbe	Ref.
68 Rund	Emotion		3.0	Edelstahlfarben	2000019
				Schwarz	2000882
68 Eckig				Edelstahlfarben	2000020
				Schwarz	2000881
78 Rund			5.0	Edelstahlfarben	2000023
Emotion Adapterleitung 12 V					2000436

### Abmessungen

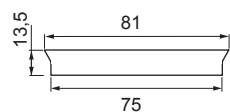
Nova Plus 68



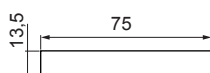
Nova Plus 78



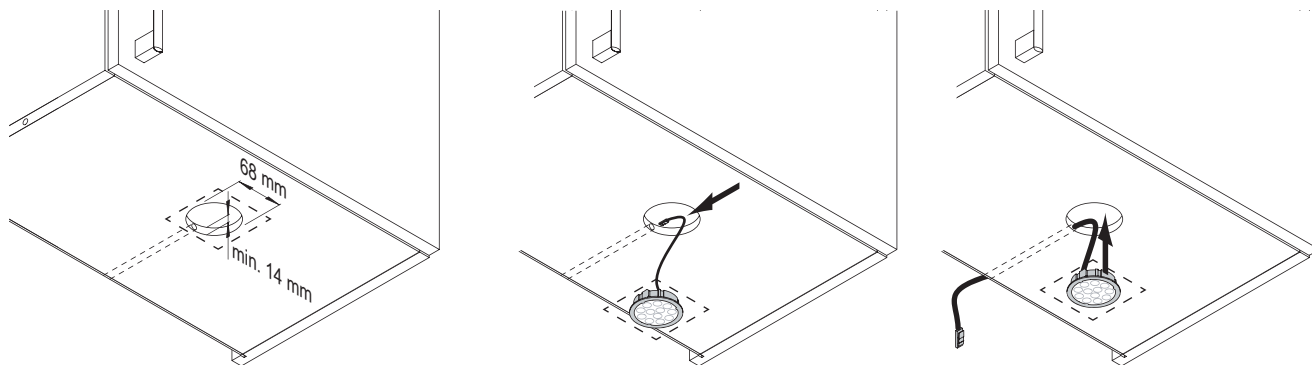
Aufbauring Round



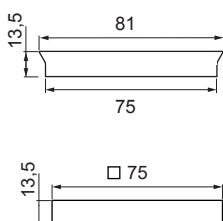
Aufbauring Square



### Montage



### Zubehör



### Emotion Steuerungssysteme



Zubehör	Farbe	Ref.
Nova Plus 68 Rund Aufbauring	Edelstahlfarben	2000021
Nova Plus 68 Eckig Aufbauring		2000022

siehe Kapitel „Steuerungen“ ab Seite 174

SPOTS

# Superlight



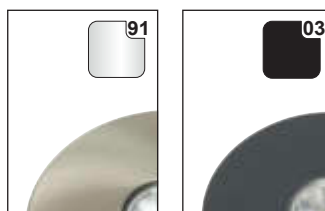
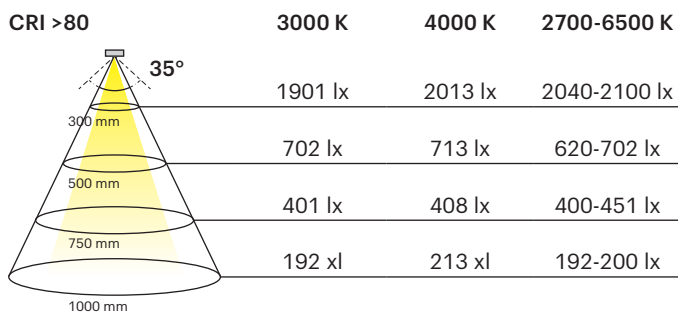
- Einbauleuchte mit hochwertiger Edelstahloberfläche
- Nur 2 mm Randhöhe
- Einbaubohrung 55-58 mm
- Dimmbar mit stufenlos regelbarer Farbtemperatur durch Emotion Technologie

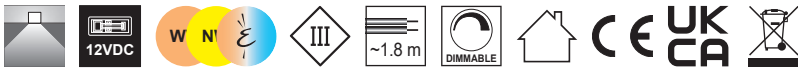
SPOTS

<b>Superlight</b>	
Lichtstrom:	129 lm (ww) / 132 lm (nw) / 113-126 lm (Emotion)
Lichtausbeute:	47.8 lm/W (ww) / 48.9 (nw) / 39.0-43.5 lm/W (Emotion)
Lebensdauer:	30000 h
Anzahl LEDs:	9 (ww/nw) / 9+9 (Emotion)
Material:	Metall
Schutzart:	IP20
Zuleitung:	1800 mm
Energieeffizienzklasse:	
Startfarbe:	Warmweiß (mit Emotion Adapterleitung Kaltweiß)



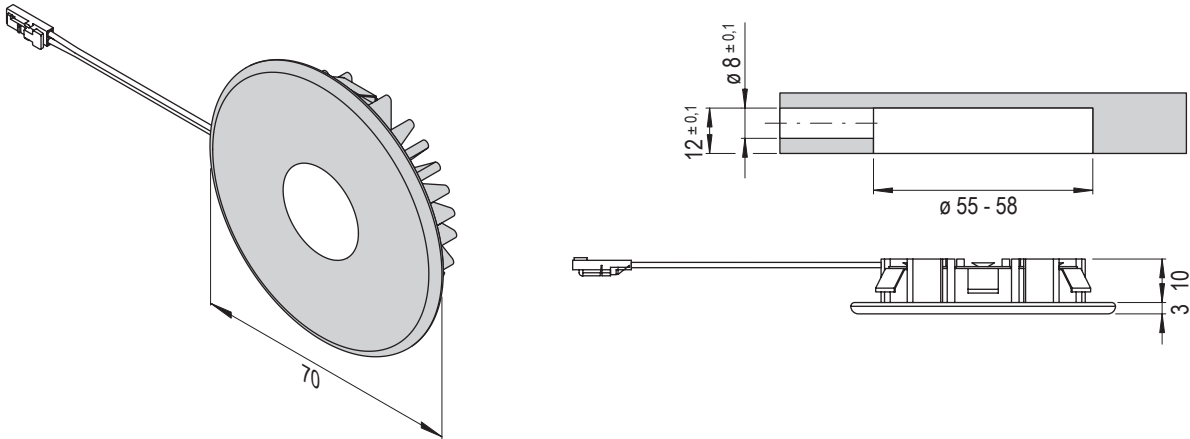
## Beleuchtungsdiagramm



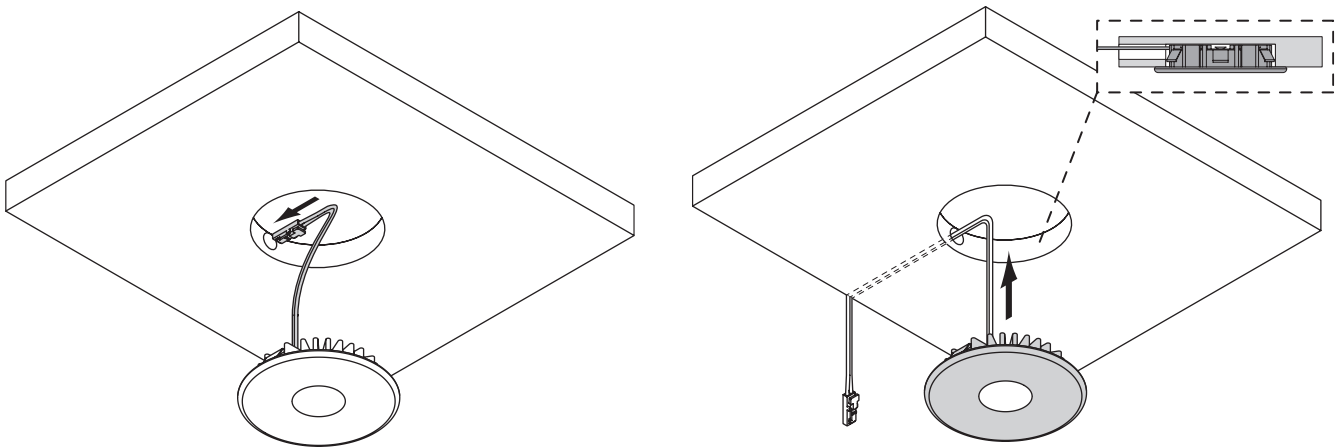


Superlight	Lichtfarbe	Leistung (W)	Farbe	Ref.
Superlight	Warmweiß	2.7	Edelstahloptik	2000029
	Neutralweiß			2000030
	Emotion	2.9	Schwarz	2000483
Emotion Adapterleitung 12 V				2000436

### Abmessungen



### Montage



SPOTS

### Emotion Steuerungssysteme



siehe Kapitel „Steuerungen“ ab Seite 174

# Chip L 58



- Leistungsstarker LED Einbauspot
- Optional mit Aufbauring
- Innovative Linsentechnologie
- Dimmbar mit stufenlos regelbarer Farbtemperatur durch Emotion Technologie

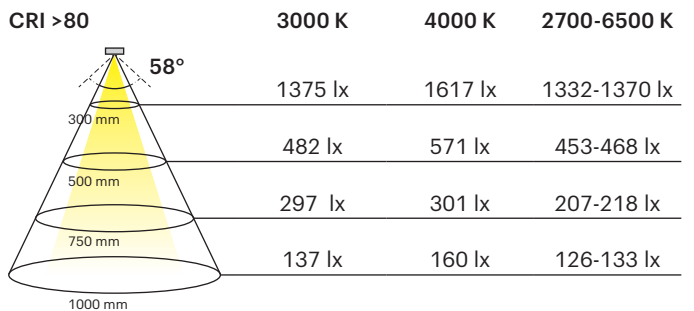
SPOTS

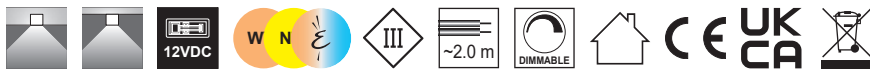
## Chip L 58

Lichtstrom:	224 lm
Lichtausbeute:	90 lm/W
Lebensdauer:	30000 h
Anzahl LEDs:	15 (ww/nw) / 3+3 (Emotion)
Material:	Aluminium
Schutzart:	IP20
Zuleitung:	2000 mm
Energieeffizienzklasse:	<b>G</b>
Startfarbe (Emotion):	Warmweiß (mit Emotion Adapterleitung: Kaltweiß)



## Beleuchtungsdiagramm

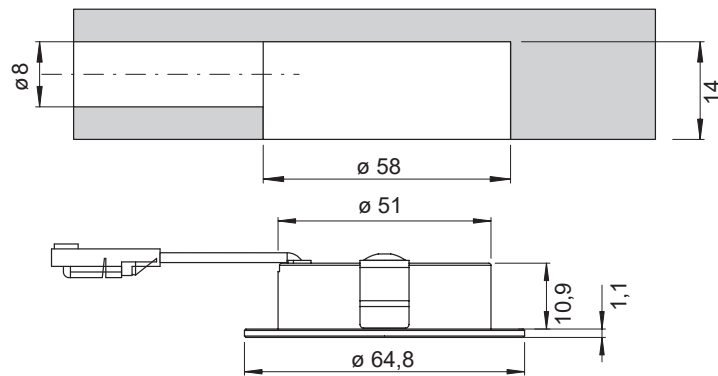
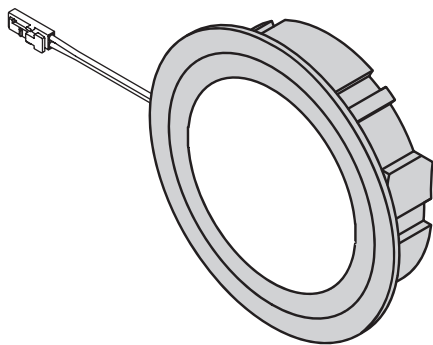




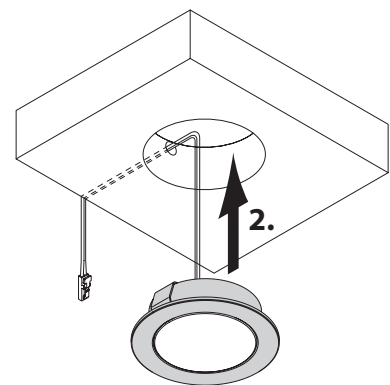
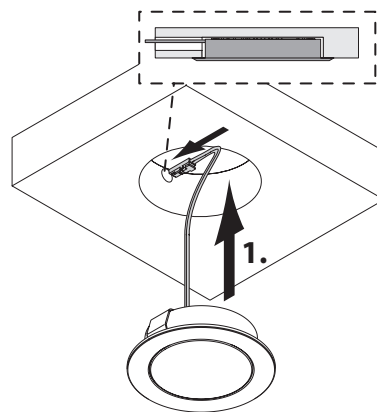
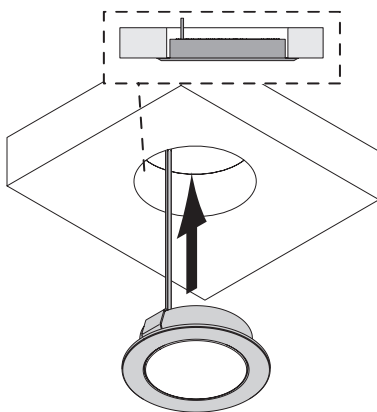
Chip L 58	Lichtfarbe	Leistung (W)	Farbe	Ref.
Chip L 58	Warmweiß	2.5	Edelstahloptik	2000032
	Neutralweiß			2000033
	Emotion		Schwarz	2000887
Emotion Adapterleitung 12 V				2000436

Chip L 58 12 V / Set	Lichtfarbe	Leistung (W)	Farbe	Ref.
3er Set	Warmweiß	2.5 pro Leuchte	Edelstahloptik	2000036
	Neutralweiß			2000037

### Abmessungen



### Montage



### Zubehör



Zubehör	Farbe	Ref.
Chip 58 Aufbauring	Edelstahloptik	2000012
	Schwarz	2000866

### Emotion Steuerungssysteme



siehe Kapitel „Steuerungen“ ab Seite 174


# Chip L 68



- Leistungsstarker LED Einbauspot
- Optional mit Aufbauring
- Innovative Linsentechnologie
- Dimmbar mit stufenlos regelbarer Farbtemperatur durch Emotion Technologie

SPOTS

## Chip L 68

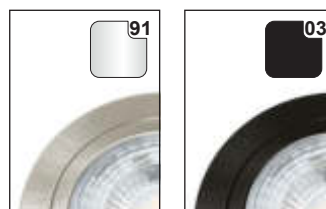
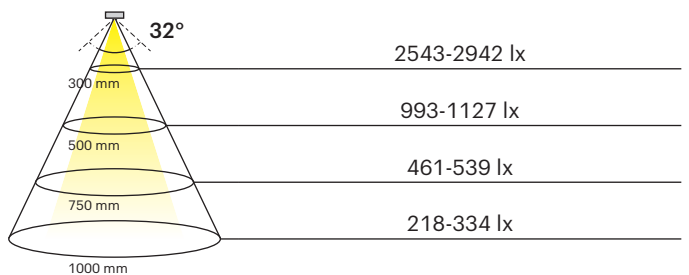
	
Lichtstrom:	242-243 lm
Lichtausbeute:	60.5-60.75 lm/W
Lebensdauer:	30000 h
Anzahl LEDs:	4+4
Material:	Aluminium
Schutzart:	IP20
Zuleitung:	2000 mm
Energieeffizienzklasse:	<b>F</b>
Startfarbe:	Warmweiß (mit Emotion Adapterleitung Kaltweiß)

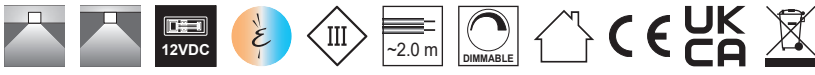


## Beleuchtungsdiagramm

CRI >80

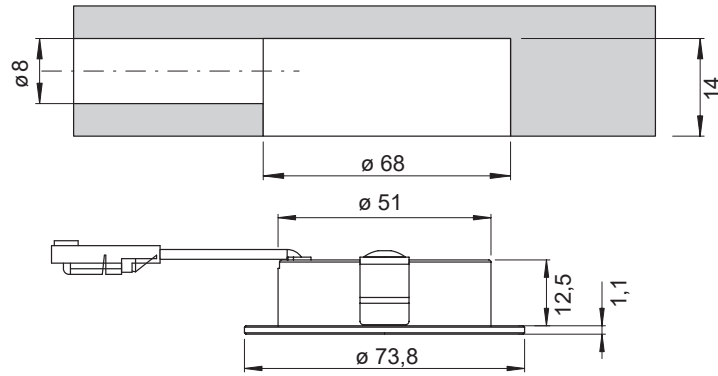
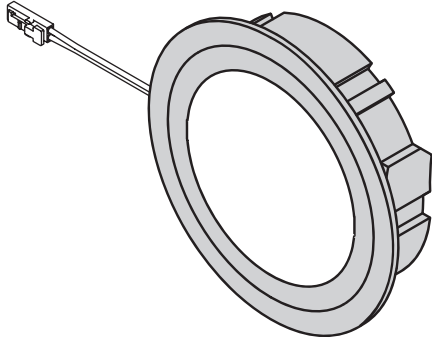
2700-6500 K



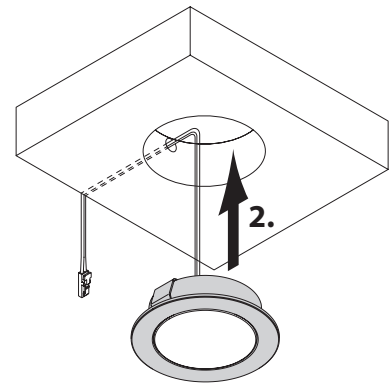
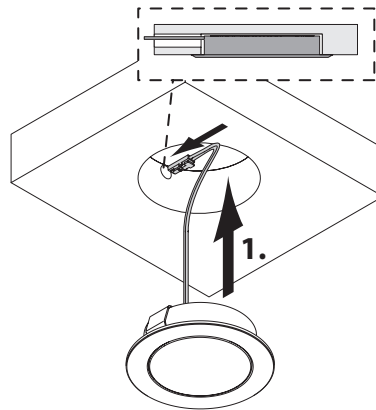
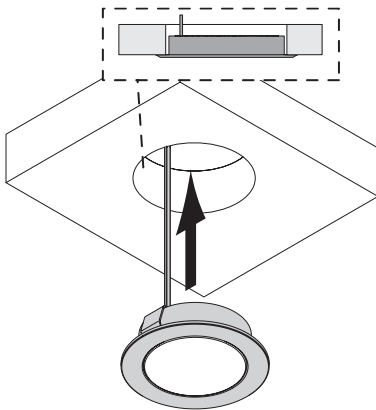


Chip L 68	Lichtfarbe	Leistung (W)	Farbe	Ref.
Chip L 68	Emotion	4.0	Edelstahloptik	2000040
			Schwarz	2000546
Emotion Adapterleitung 12 V				2000436

### Abmessungen



### Montage



### Zubehör



Zubehör	Farbe	Ref.
Chip 68 Aufbauiring	Edelstahloptik	2000018
	Schwarz	2000547

### Emotion Steuerungssysteme



siehe Kapitel „Steuerungen“ ab Seite 174

# Flex Spot Emotion



- Einbauleuchte mit bis zu 80° schwenkbarem Leuchtenkopf
- Dimmbar mit stufenlos regelbarer Farbtemperatur durch Emotion Technologie

SPOTS

## Flex Spot Emotion



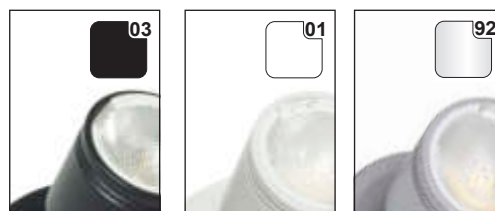
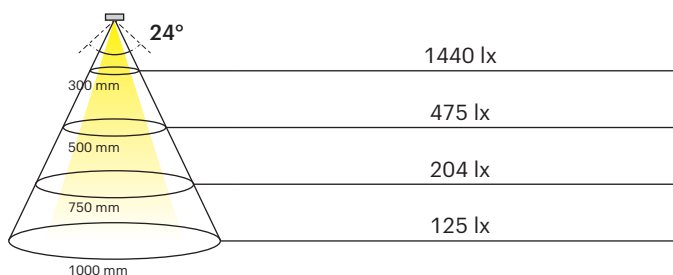
Lichtstrom:	55 lm
Lichtausbeute:	42 lm/W
Lebensdauer:	30000 h
Anzahl LEDs:	4
Material:	Aluminium
Schutzart:	IP20
Zuleitung:	1800 mm
Startfarbe:	Warmweiß (mit Emotion Adapterleitung Kaltweiß)



## Beleuchtungsdiagramm

CRI >80

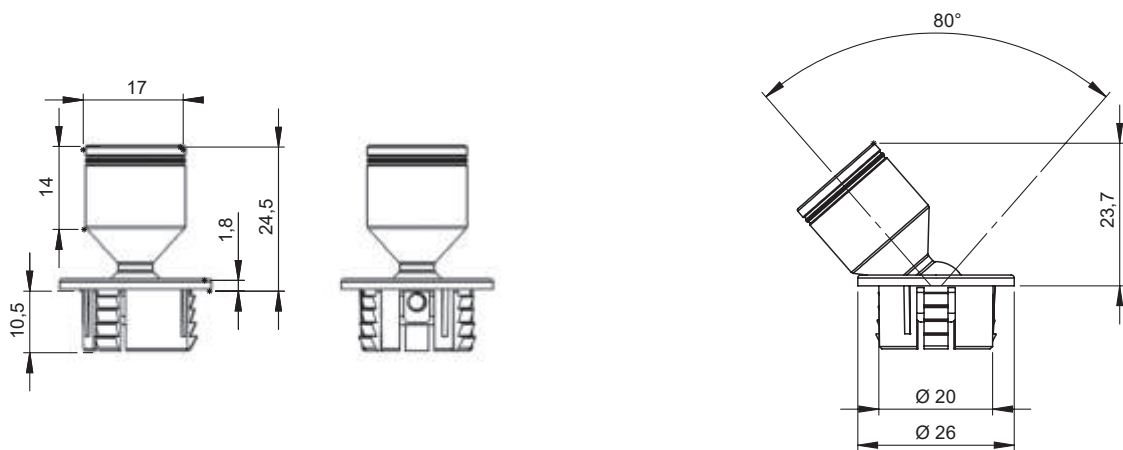
2700-6500 K



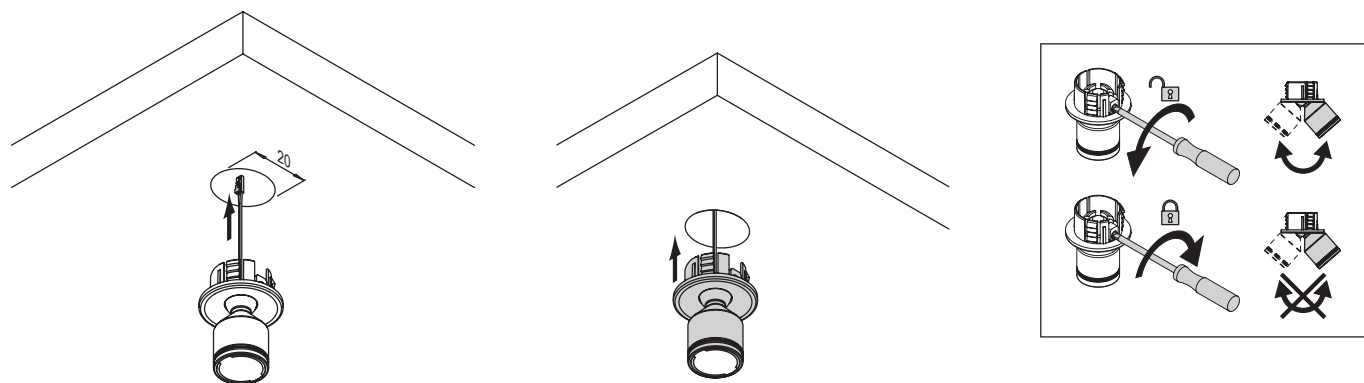


Flex Spot Emotion	Lichtfarbe	Leistung (W)	Farbe	Ref.
Flex Spot Emotion	Emotion	1.3	Schwarz	2000047
			Weiß	2000048
			Silberfarben	2000049
Emotion Adapterleitung 12 V				2000436

### Abmessungen



### Montage



**SPOTS**

### Emotion Steuerungssysteme



siehe Kapitel „Steuerungen“ ab Seite 174

# Super Spot Emotion



- Einbauleuchte mit schwenkbarem Leuchtenkopf
- Aluminiumgehäuse
- Dimmbar mit stufenlos regelbarer Farbtemperatur durch Emotion Technologie

SPOTS

## Super Spot Emotion



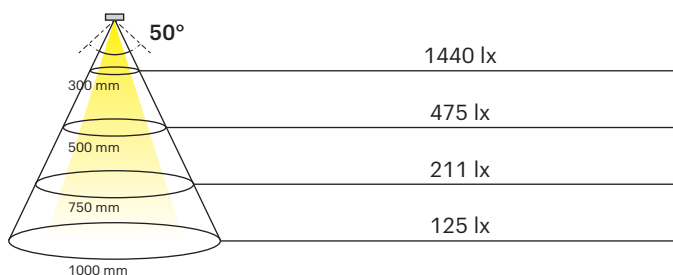
Lichtstrom:	80 lm
Lichtausbeute:	40 lm/W
Lebensdauer:	30000 h
Anzahl LEDs:	9+9
Material:	Aluminium
Schutzart:	IP20
Zuleitung:	2000 mm
Energieeffizienzklasse:	<b>F</b>
Startfarbe:	Warmweiß (mit Emotion Adapterleitung Kaltweiß)

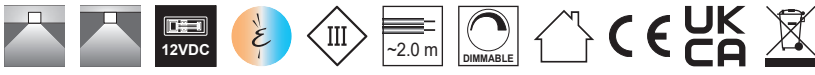


## Beleuchtungsdiagramm

CRI >80

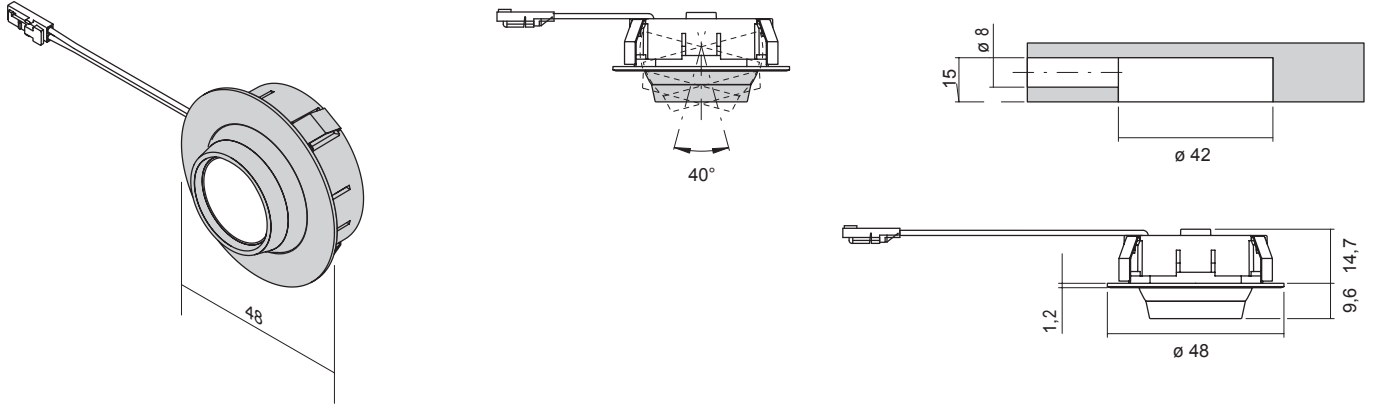
2700-6500 K



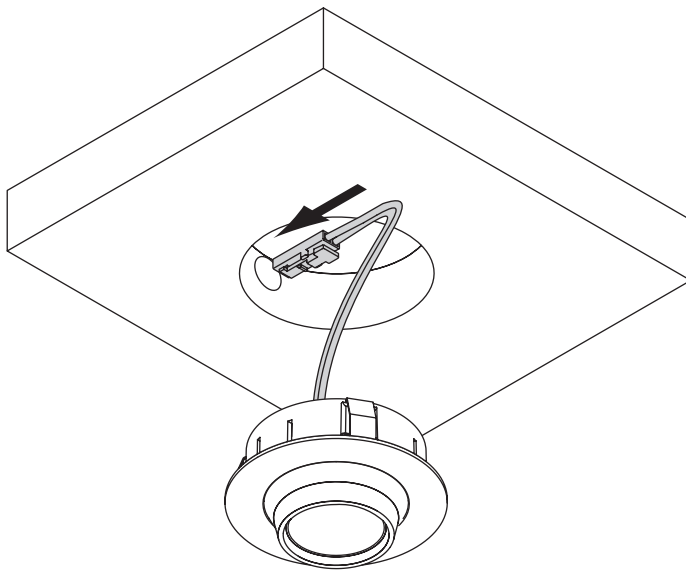


Super Spot Emotion	Lichtfarbe	Leistung (W)	Farbe	Ref.
Super Spot Emotion	Emotion	2.0	Silberfarben	2000050
Emotion Adapterleitung 12 V				2000436

### Abmessungen

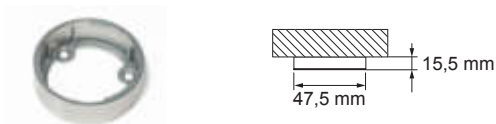


### Montage



SPOTS

### Zubehör



### Emotion Steuerungssysteme



Zubehör	Farbe	Ref.
Super Spot Aufbauiring	Silberfarben	2000051

siehe Kapitel „Steuerungen“ ab Seite 174


# Super Spot S Emotion



- Aluminiumgehäuse
- Dimmbar mit stufenlos regelbarer Farbtemperatur durch Emotion Technologie
- Ideal für schlanke Aluminiumprofile
- Reflektor für blendfreies Licht

SPOTS

## Super Spot S Emotion

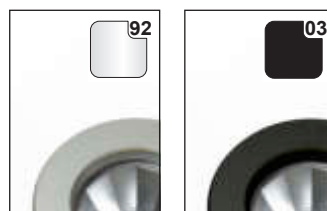
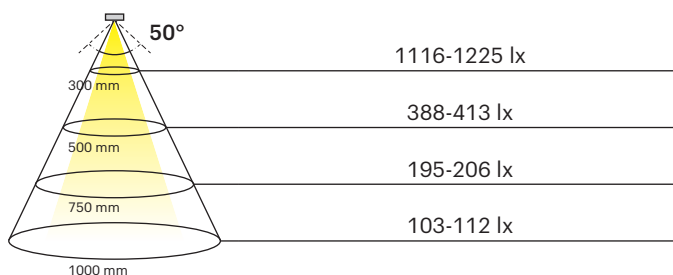
	
Lichtstrom:	95 lm
Lichtausbeute:	48 lm/W
Lebensdauer:	30000 h
Anzahl LEDs:	9+9
Material:	Aluminium
Schutzart:	IP20
Zuleitung:	2000 mm
Energieeffizienzklasse:	<b>F</b>
Startfarbe:	Warmweiß (mit Emotion Adapterleitung Kaltweiß)

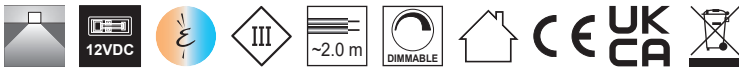


## Beleuchtungsdiagramm

CRI >80

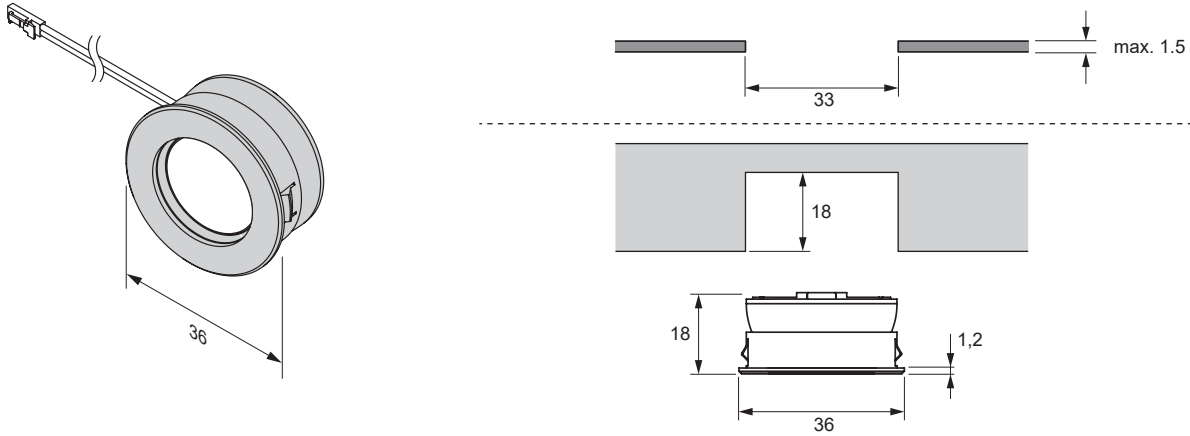
2700-6500 K



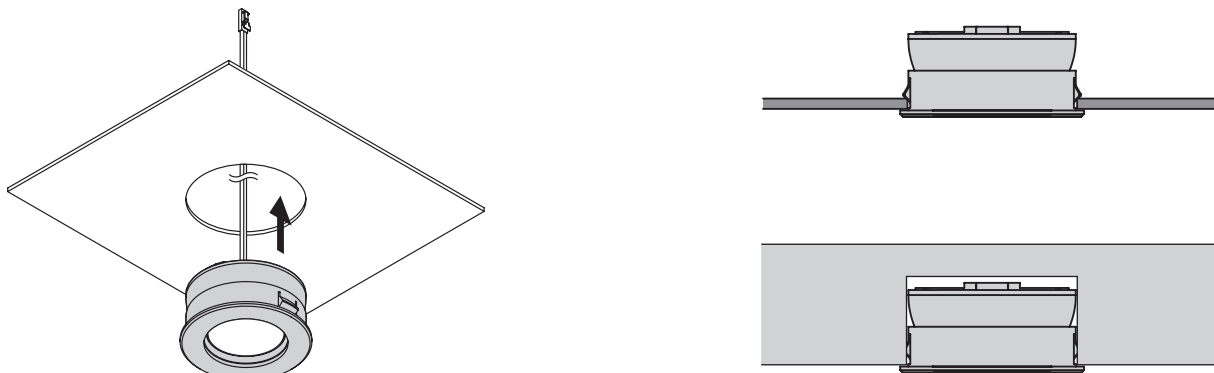


Super Spot S Emotion	Lichtfarbe	Leistung (W)	Farbe	Ref.
Super Spot S Emotion	Emotion	2.0	Silberfarben	2000052
			Schwarz	2000694
Emotion Adapterleitung 12 V				2000436

### Abmessungen



### Montage



### Emotion Steuerungssysteme



siehe Kapitel „Steuerungen“ ab Seite 174

# Moonlight HV



- Hochvoltleuchte, kein Vorschaltgerät nötig
- Flache LED Einbauspotleuchte
- Diffuse Lichtquelle ohne Lichtpunkte
- Tyco Hochvoltstecksystem

## Moonlight HV

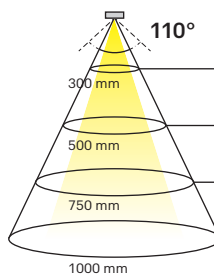


Lichtstrom:	264 lm (ww) 309 lm (nw)
Lichtausbeute:	102 lm/W (ww) 119 lm/W (nw)
Lebensdauer:	30000 h
Anzahl LEDs:	30
Material:	Kunststoff
Schutzart:	IP20
Zuleitung:	2000 mm
Energieeffizienzklasse:	<b>F</b>



## Beleuchtungsdiagramm

CRI >80



3000 K

4000 K

1063 lx

1160 lx

357 lx

397 lx

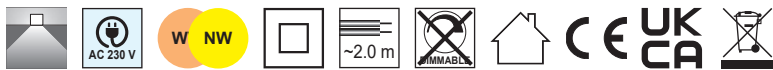
231 lx

251 lx

97 lx

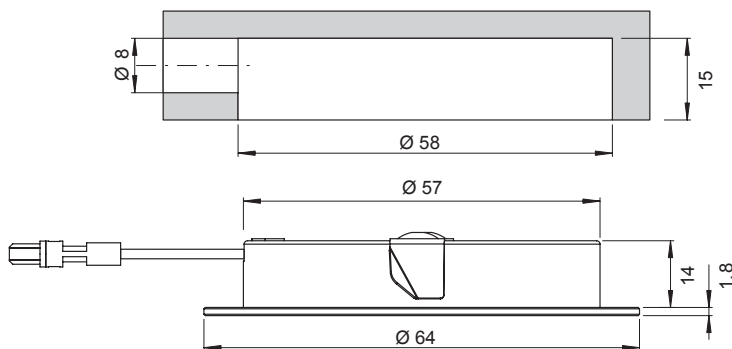
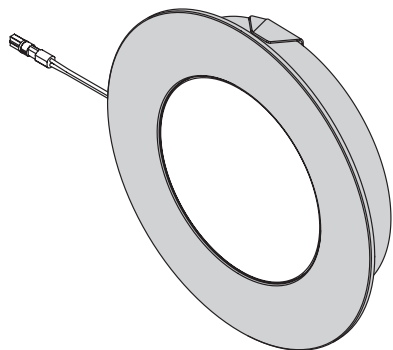
109 lx



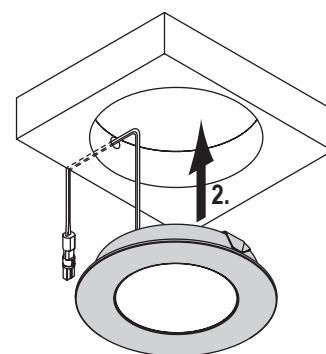
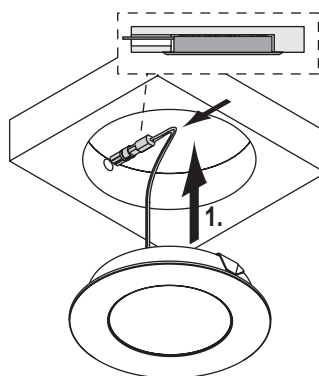
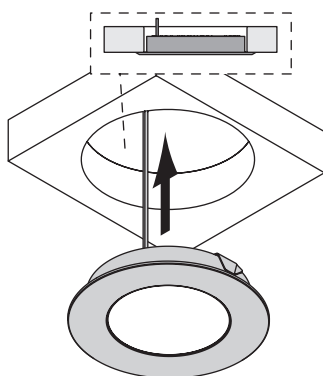


Moonlight HV	Lichtfarbe	Leistung (W)	Farbe	Ref.
Moonlight HV	Warmweiß	2.6	Edelstahloptik	2000053
	Neutralweiß			2000054

### Abmessungen



### Montage



### Zubehör



Zubehör	Ref.
6-fach Verteiler	2000055
Verbindungsleitung	940600522


SPOTS


# Tavos Q



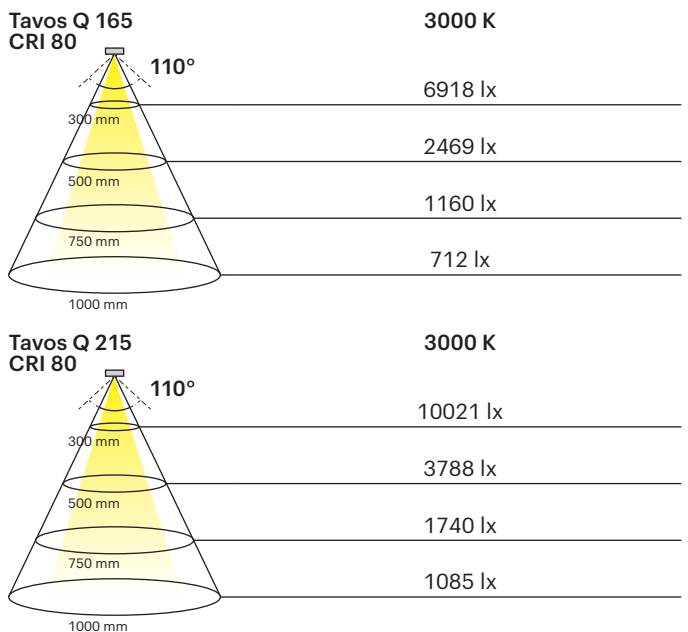
- Schlanke Kunststoffgehäuse mit Haltefedern
- Integrierter Treiber
- Superhell
- Einfache Installation

SPOTS

<b>Tavos Q</b>		
	<b>Q 165</b>	<b>Q 215</b>
Lichtstrom:	1360 lm	2250 lm
Lichtausbeute:	85 lm/W	93.75 lm/W
Lebensdauer:	30000 h	
Anzahl LEDs:	88	156
Material:	Kunststoff	
Schutzart:	IP20	
Zuleitung:	150 mm	100mm
Energieeffizienzklasse:	<b>F</b>	<b>E</b>



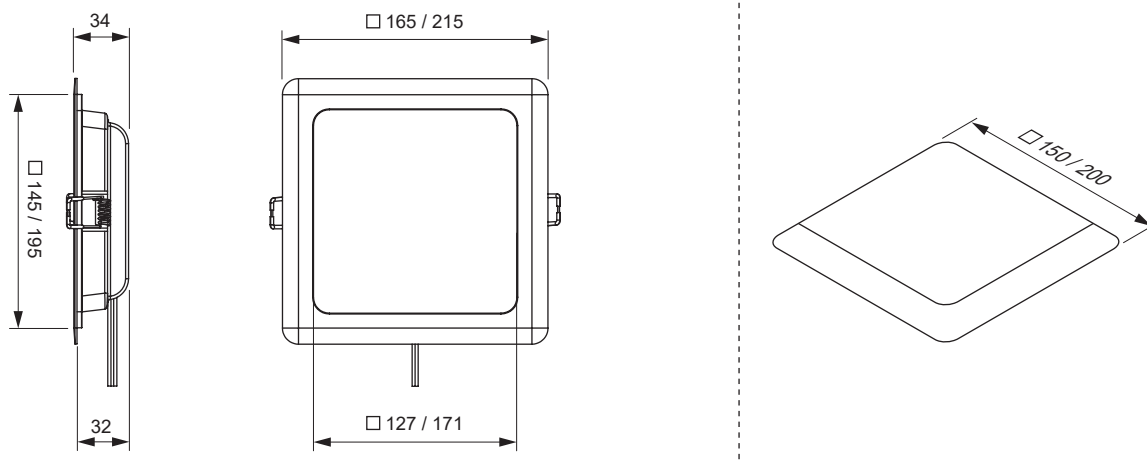
## Beleuchtungsdiagramm



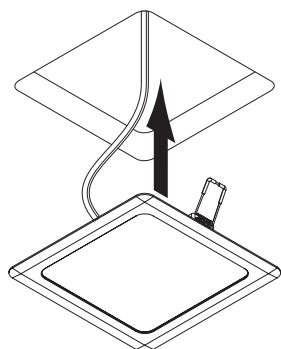


Tavos Q	Lichtfarbe	Leistung (W)	Farbe	Ref.
Tavos Q 165	Warmweiß	16	Weiß	2000861
Tavos Q 215		24		2000862

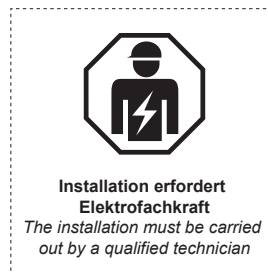
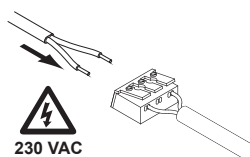
### Abmessungen



### Montage



### Anschluss



### EMPFOHLENE LEUCHTENANZAHL

RAUMFLÄCHE	RAUMHÖHE 240-270 cm Helligkeit		RAUMHÖHE 270-300 cm Helligkeit	
	hell*	normal*	hell*	normal*
Tavos Q 165, empfohlene Leuchtenanzahl				
200x300 cm	5	3	6	5
300x300 cm	6	5	8	6
300x400 cm	10	7	12	10
Tavos Q 215, empfohlene Leuchtenanzahl				
400x400 cm	4	3	5	4
300x600 cm	5	4	7	5
600x600 cm	8	5	11	8

\* hell = hohe bis mittlere Raumhelligkeit / normal = mittlere bis niedrige Raumhelligkeit

Bitte beachten Sie, dass die Raumhelligkeit in erheblichem Maße von Farben und Materialien im Raum beeinflusst wird.

SPOTS

# Tavos R



- Schlanke Kunststoffgehäuse mit Haltefedern
- Integrierter Treiber
- Superhell
- Einfache Installation

SPOTS

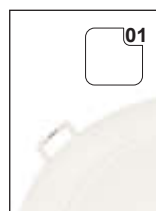
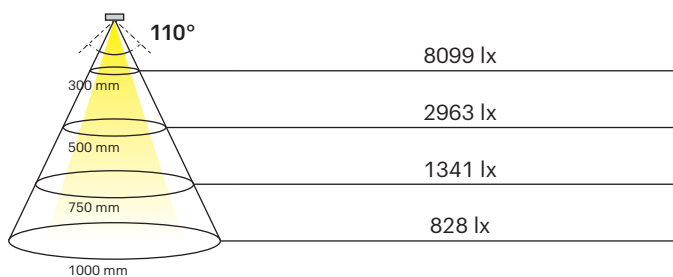
## Tavos R

Lichtstrom:	1500 lm
Lichtausbeute:	93.75 lm/W
Lebensdauer:	30000 h
Anzahl LEDs:	80
Material:	Kunststoff
Schutzart:	IP20
Zuleitung:	150 mm
Energieeffizienzklasse:	<b>E</b>




## Beleuchtungsdiagramm

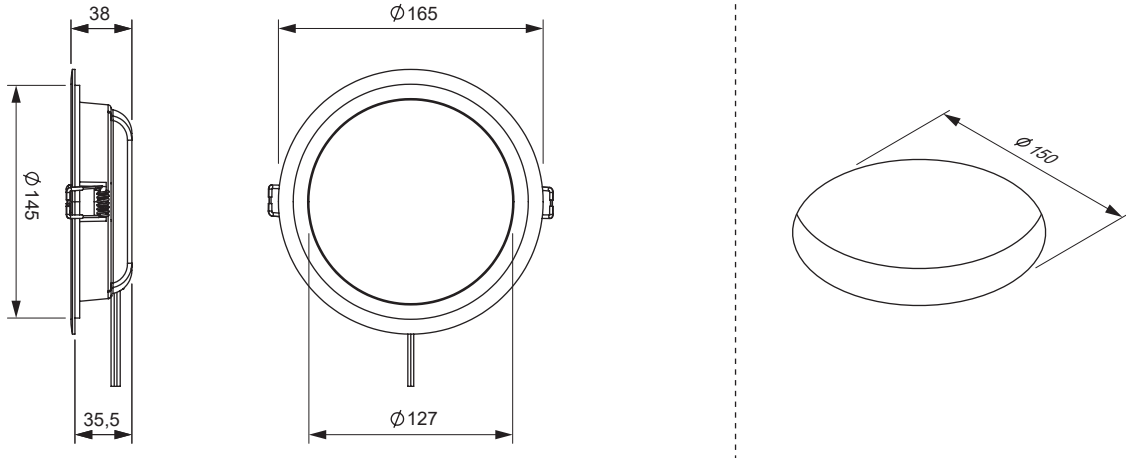
CRI 80 3000 K



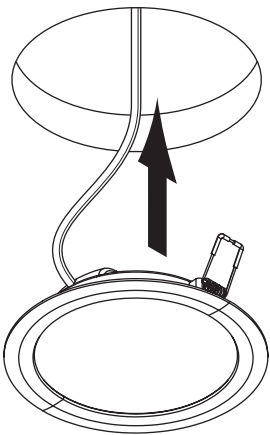


 <b>Tavos R</b>	<b>Lichtfarbe</b>	<b>Leistung (W)</b>	<b>Farbe</b>	<b>Ref.</b>
Tavos R	3000	16	Weiß	2000860

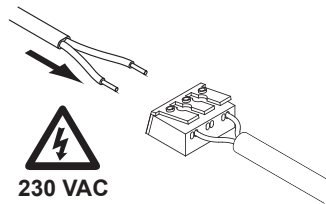
**Abmessungen**



**Montage**



**Anschluss**





**Installation erfordert  
Elektrofachkraft**  
*The installation must be carried  
out by a qualified technician*

**EMPFOHLENE LEUCHTENANZAHL**

RAUMFLÄCHE	RAUMHÖHE 240-270 cm Helligkeit		RAUMHÖHE 270-300 cm Helligkeit	
	hell*	normal*	hell*	normal*
Tavos R 165 mm, empfohlene Leuchtenanzahl				
200x300 cm	4	3	6	4
300x300 cm	6	4	8	6
300x400 cm	9	6	11	9

\* hell = hohe bis mittlere Raumhelligkeit  
normal = mittlere bis niedrige Raumhelligkeit

Bitte beachten Sie, dass die Raumhelligkeit in erheblichem Maße von Farben und Materialien im Raum beeinflusst wird.

**SPOTS**

# Plinthy



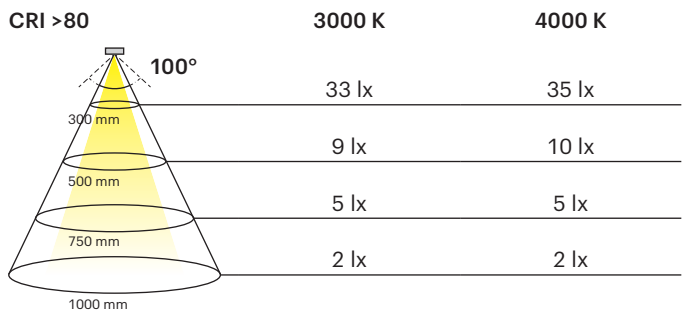
- Superkleiner Einbauspot
- Ideal für Ambientebeleuchtung in Sockelleisten Stufen und Gängen
- Reduzierte Blendung

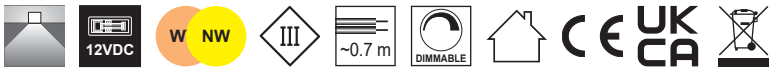
SPOTS

Plinthy	
Lichtstrom:	6 lm
Lichtausbeute:	43 lm/W
Lebensdauer:	30000 h
Anzahl LEDs:	1
Material:	Kunststoff
Schutzart:	IP20
Zuleitung:	700 mm



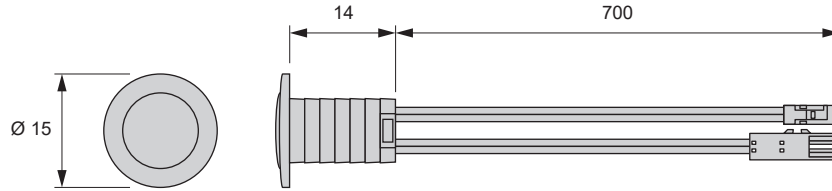
## Beleuchtungsdiagramm



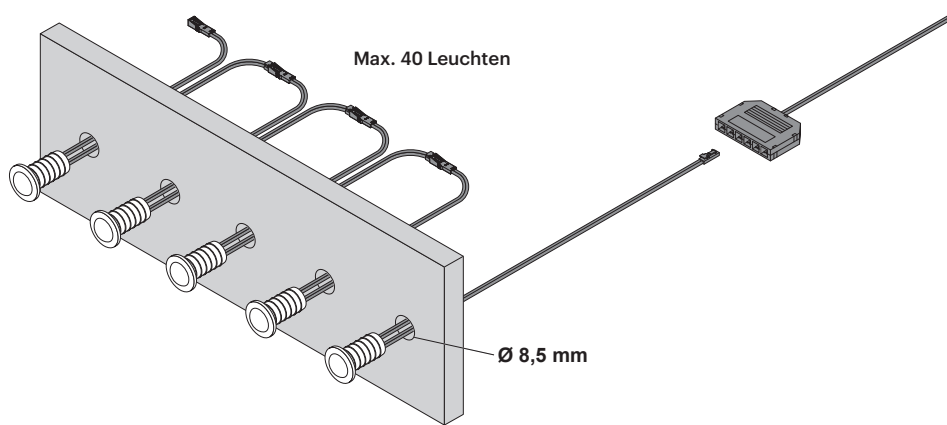


Plinthy	Lichtfarbe	Leistung (W)	Farbe	Ref.
Plinthy	Warmweiß	0.14	Transparent	2000731
	Neutralweiß			2000732

### Abmessungen



### Montage

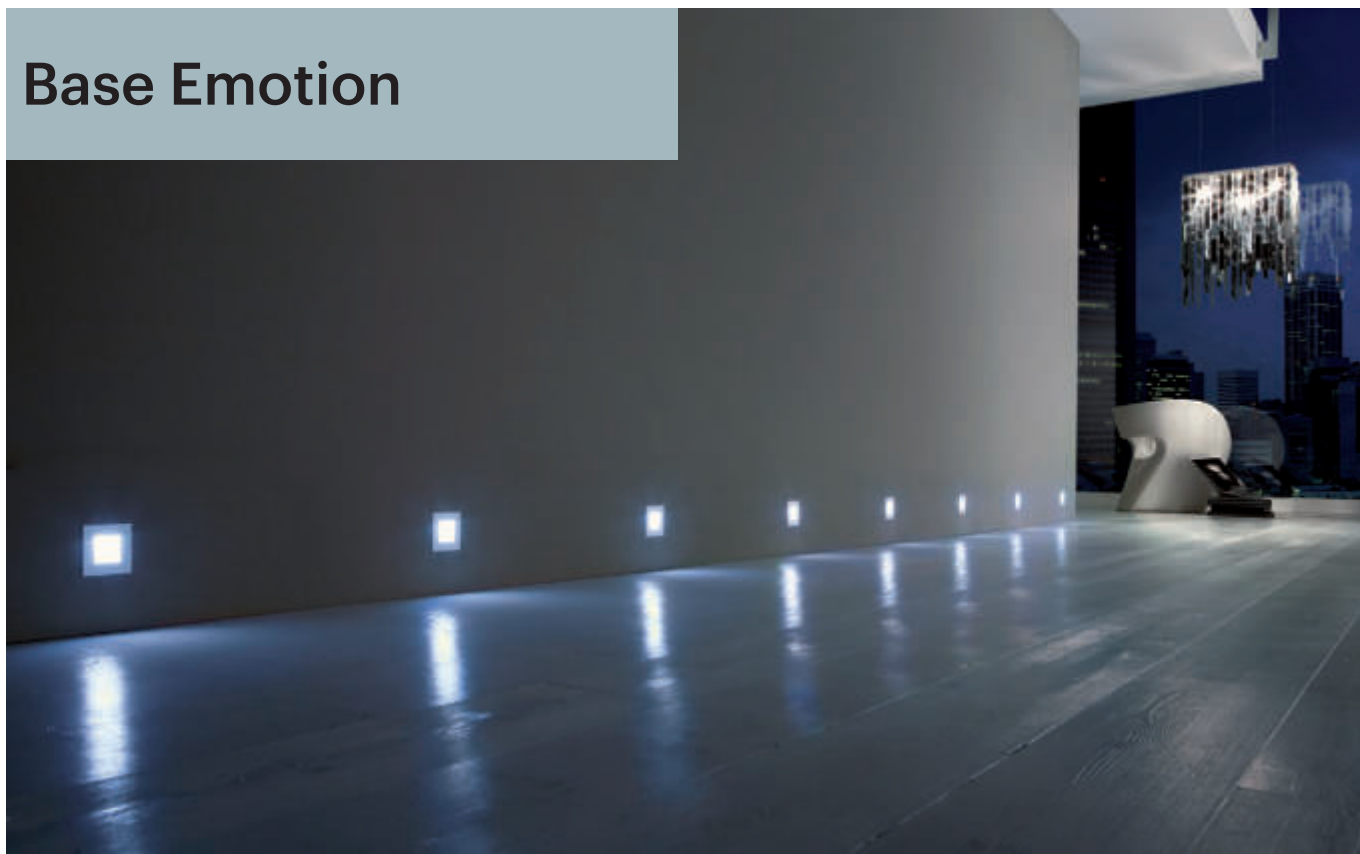


### Steuerungssysteme



siehe Kapitel „Steuerungen“ ab Seite 174

# Base Emotion



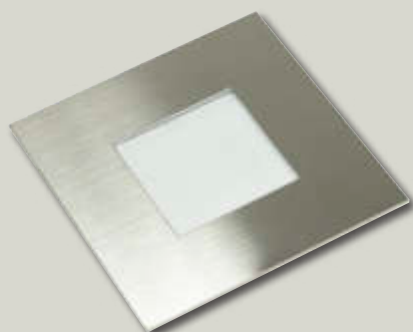
- Optimal als dezente Sockelleuchte
- Diffuse Lichtquelle ohne Lichtpunkte
- Dimmbar mit stufenlos regelbarer Farbtemperatur durch Emotion Technologie

SPOTS

## Base Emotion



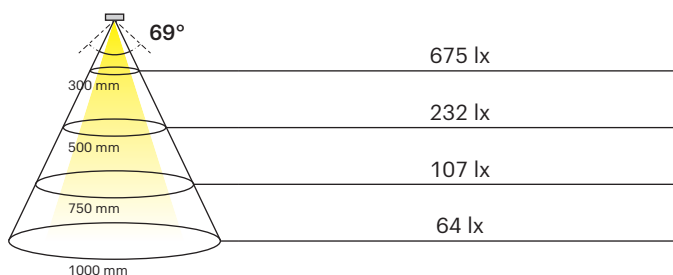
Leistung:	0.3 W
Lichtstrom:	16 - 17.5 lm
Lichtausbeute:	53-58 lm/W
Lebensdauer:	30000 h
Anzahl LEDs:	4+4
Material:	Edelstahl
Schutzart:	IP20
Zuleitung:	2000 mm
Startfarbe:	Warmweiß (mit Emotion Adapterleitung: Kaltweiß)

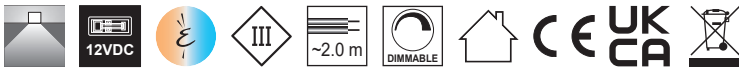


## Beleuchtungsdiagramm

CRI >80

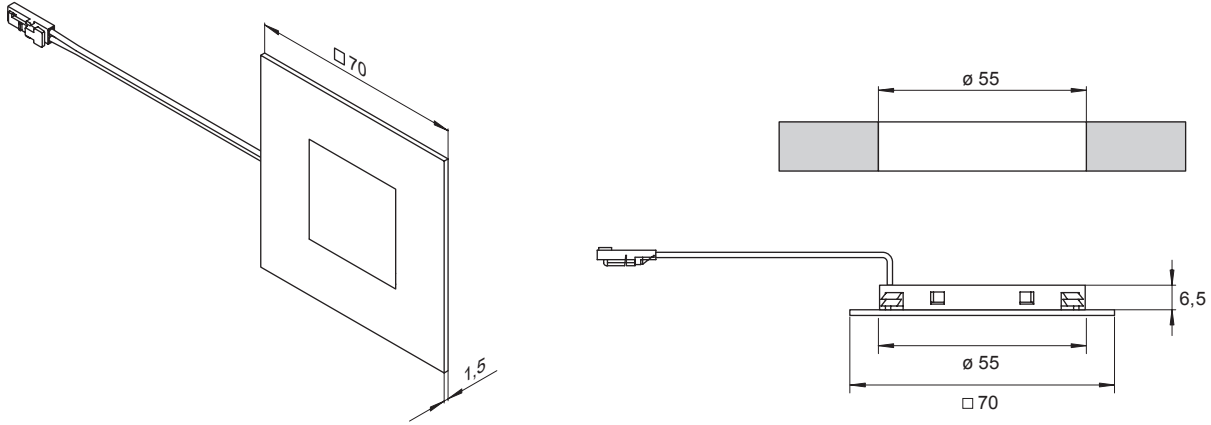
2700-6500 K



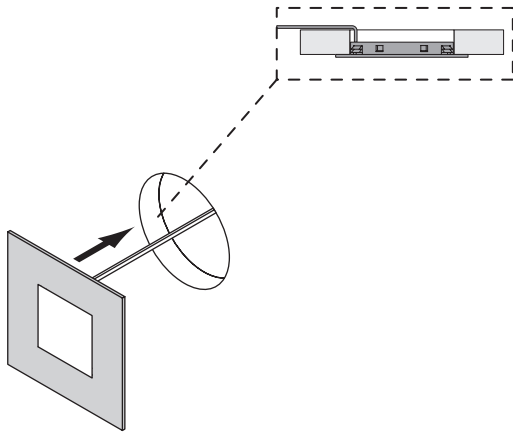


Base Emotion	Lichtfarbe	Leistung (W)	Farbe	Ref.
Base Emotion	Emotion	0.3	Edelstahl gebürstet	2000056
Emotion Adapterleitung 12 V				2000436

### Abmessungen



### Montage



### Emotion Steuerungssysteme



siehe Kapitel „Steuerungen“ ab Seite 174

# Matrix Emotion



- Hocheffiziente LED Anbauleuchte zum Anschrauben oder Kleben
- Innovative Linsentechnologie
- 2 Abdeckrahmen in Edelstahl- oder Aluminium-Finish
- Als 12 V- oder 24 V-Ausführung
- Blendfreies Licht

SPOTS

## Matrix Emotion

Lichtstrom:

154-176 lm

Lichtausbeute:

77-88 lm/W

Lebensdauer:

30000 h

Anzahl LEDs:

25+25

Material:

Kunststoff

Schutzart:

IP20

Zuleitung:

2000 mm

Energieeffizienzklasse:

**F**

Startfarbe:

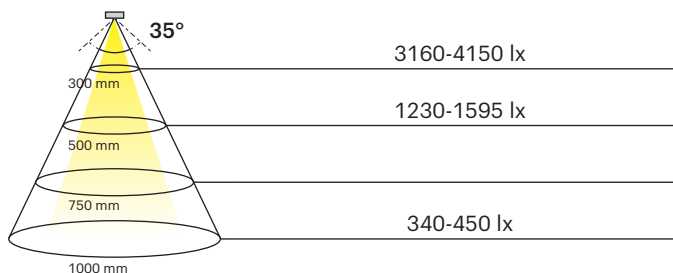
Warmweiß (mit Emotion Adapterleitung Kaltweiß)

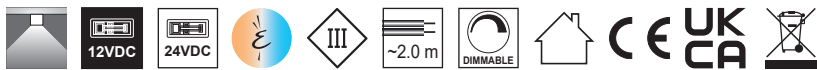


## Beleuchtungsdiagramm

CRI >80

3000-6000 K

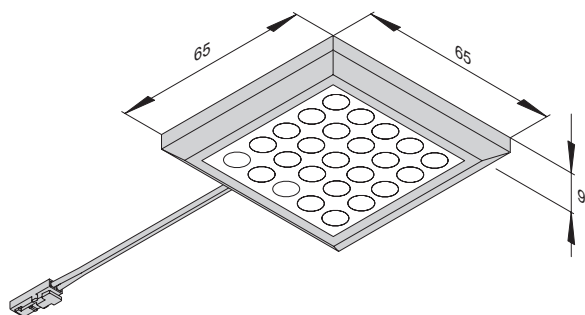




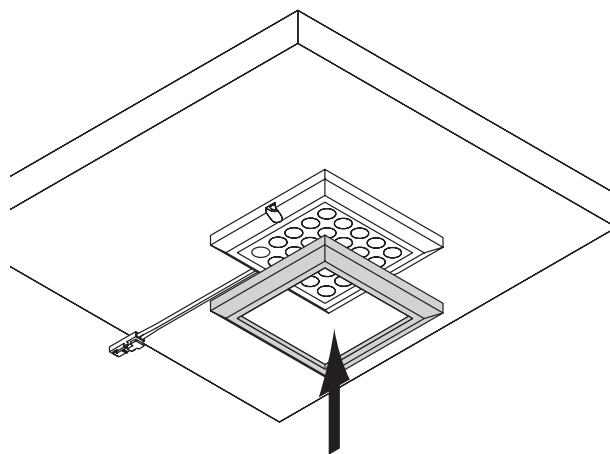
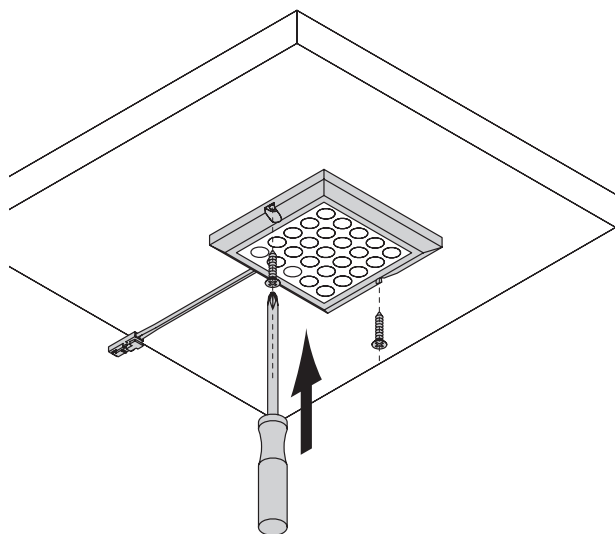
12V LED	Matrix Emotion	Lichtfarbe	Leistung (W)	Farbe	Ref.
	Matrix Emotion 12 V	Emotion	2.0	Edelstahlfarben/ Aluminiumfarben	2000069
	Emotion Adapterleitung 12 V				2000436

24V LED	Matrix Emotion	Lichtfarbe	Leistung (W)	Farbe	Ref.
	Matrix Emotion 24 V	Emotion	2.0	Edelstahlfarben/ Aluminiumfarben	2000070
	Emotion Adapterleitung 24 V				2000437

### Abmessungen



### Montage



SPOTS

### Emotion Steuerungssysteme



siehe Kapitel „Steuerungen“ ab Seite 174

# Planar L

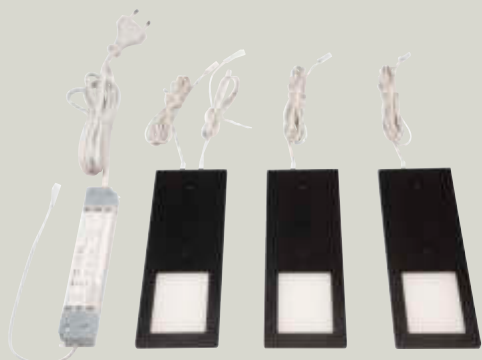


- Hochwertiges superschlankes Aluminiumgehäuse
- Diffuse Lichtquelle ohne Lichtpunkte
- Masterleuchte mit Schalter und Dimmfunktion
- Set inkl. LED Konverter und Verteiler

SPOTS

## Planar L

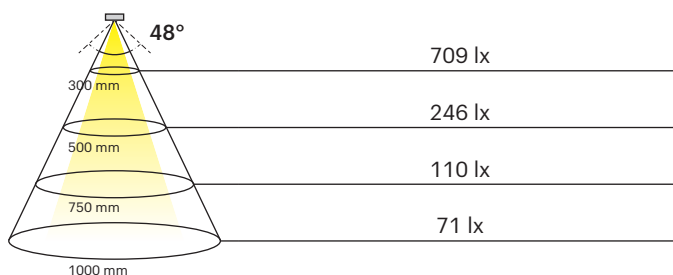
Lichtstrom:	170 lm
Lichtausbeute:	56.67 lm/W
Lebensdauer:	30000 h
Anzahl LEDs:	28/Leuchte
Material:	Aluminium
Schutzart:	IP20
Zuleitung:	2000 / 1000+100 mm
Energieeffizienzklasse:	<b>E</b>



## Beleuchtungsdiagramm

CRI >80

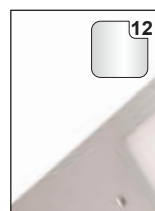
4000 K

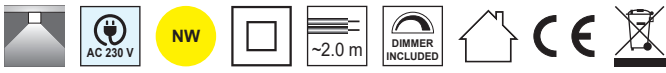


3er Set



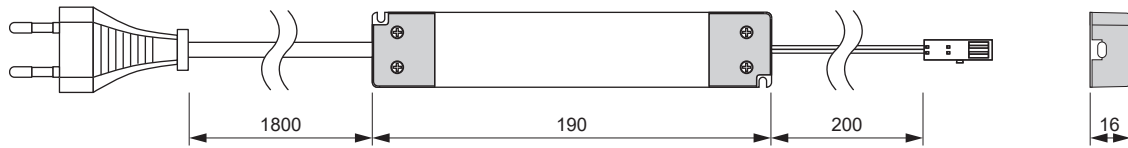
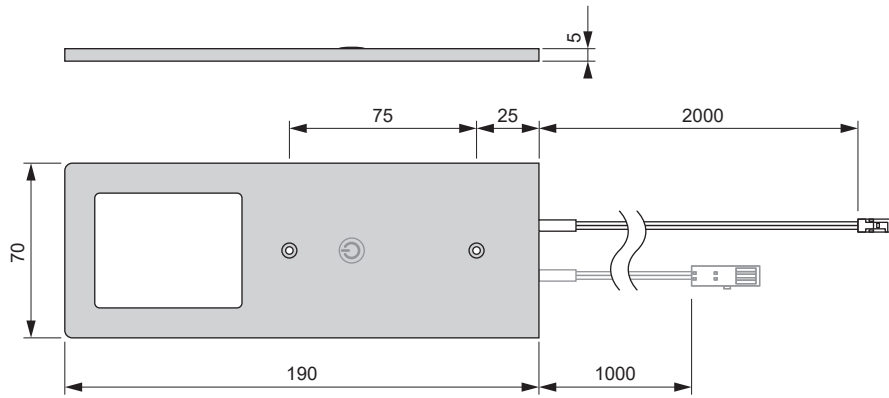
5er Set



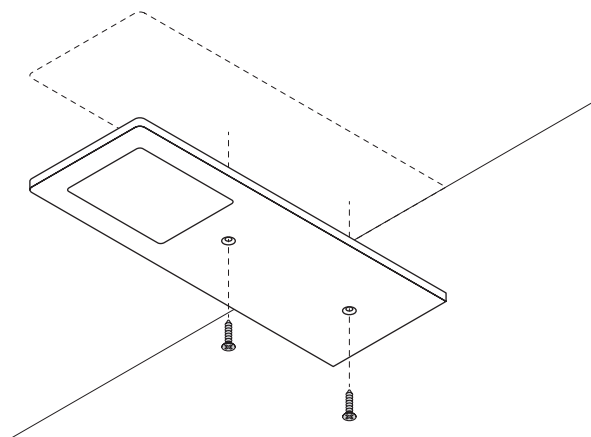


Planar L	Lichtfarbe	Leistung (W)	Farbe	Ref.
3er Set	Neutralweiß	3x 3.0	Schwarz	2000574
			Aluminium	2000576
5er Set		5x 3.0	Schwarz	2000575
			Aluminium	2000577

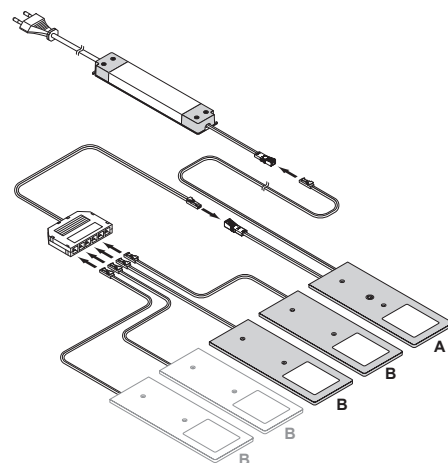
### Abmessungen



### Montage



### Anschluss



SPOTS

# Planar S



- Hochwertiges Aluminiumgehäuse
- Schlankes kompaktes Gehäuse
- Diffuse Lichtquelle ohne Lichtpunkte

SPOTS

## Planar S

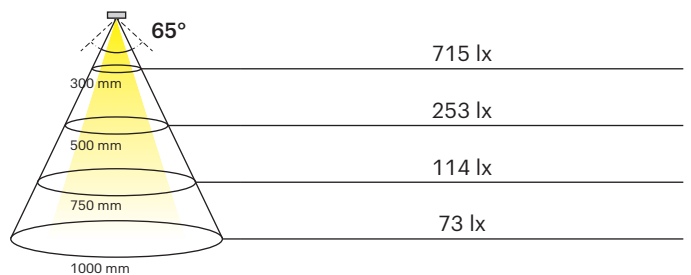
Lichtstrom:	170 lm
Lichtausbeute:	56.67 lm/W
Lebensdauer:	30000 h
Anzahl LEDs:	28/Leuchte
Material:	Aluminium
Schutzart:	IP20
Zuleitung:	2000 mm
Energieeffizienzklasse:	<b>E</b>

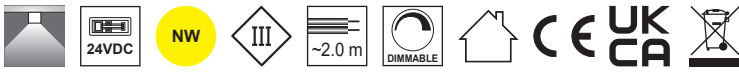


## Beleuchtungsdiagramm

CRI >81

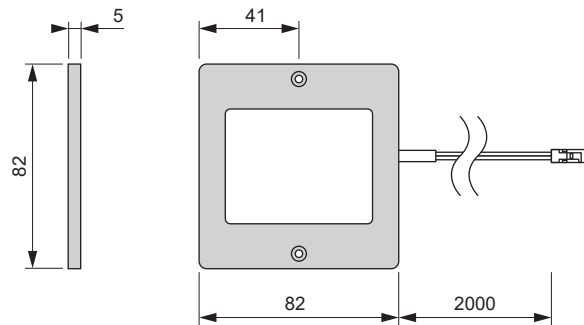
4000 K



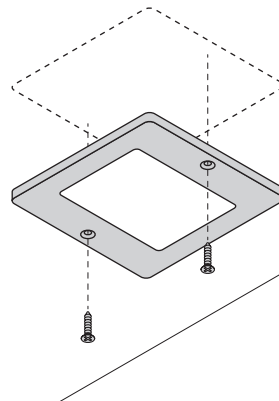


Planar S	Lichtfarbe	Leistung (W)	Farbe	Ref.
Einzelleuchte	Neutralweiß	3.0	Schwarz	597600003
			Aluminium	597600004
Emotion Adapterleitung 24 V				2000437

## Abmessungen



## Montage



## LED Konverter



## Schalter/Dimmer

LED Konverter 24 V	Ref.	Schalter / Dimmer	Ref.
15 W	2000423	Funkdimmer	2000445
30 W	2000424	Sensoren / Schalter / Dimmer	Siehe S. 218 ff.
60 W	2000425		

# Glaspoint/Woodpoint Emotion



- Kleine Abmessungen
- Abstrahlung nach oben und unten
- Dimmbar mit stufenlos regelbarer Farbtemperatur durch Emotion Technologie
- Variabel für 6-10 mm Glasböden

SPOTS

## Glaspoint Emotion

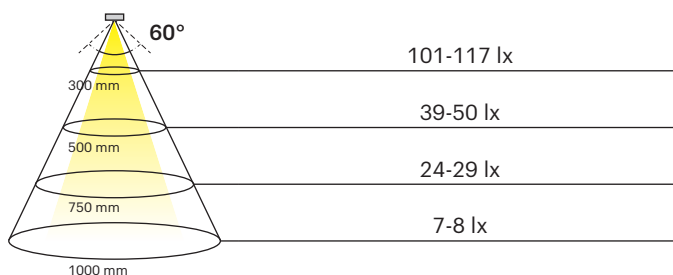


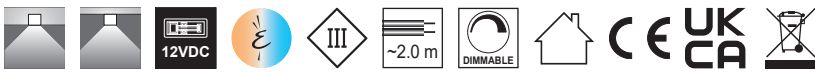
Lichtstrom:	44-53 lm
Lichtausbeute:	55-66 lm/W
Lebensdauer:	30000 h
Anzahl LEDs:	6+6
Material:	Kunststoff
Schutzart:	IP20
Zuleitung:	2000 mm
Startfarbe:	Warmweiß (mit Emotion Adapterleitung Kaltweiß)



## Beleuchtungsdiagramm

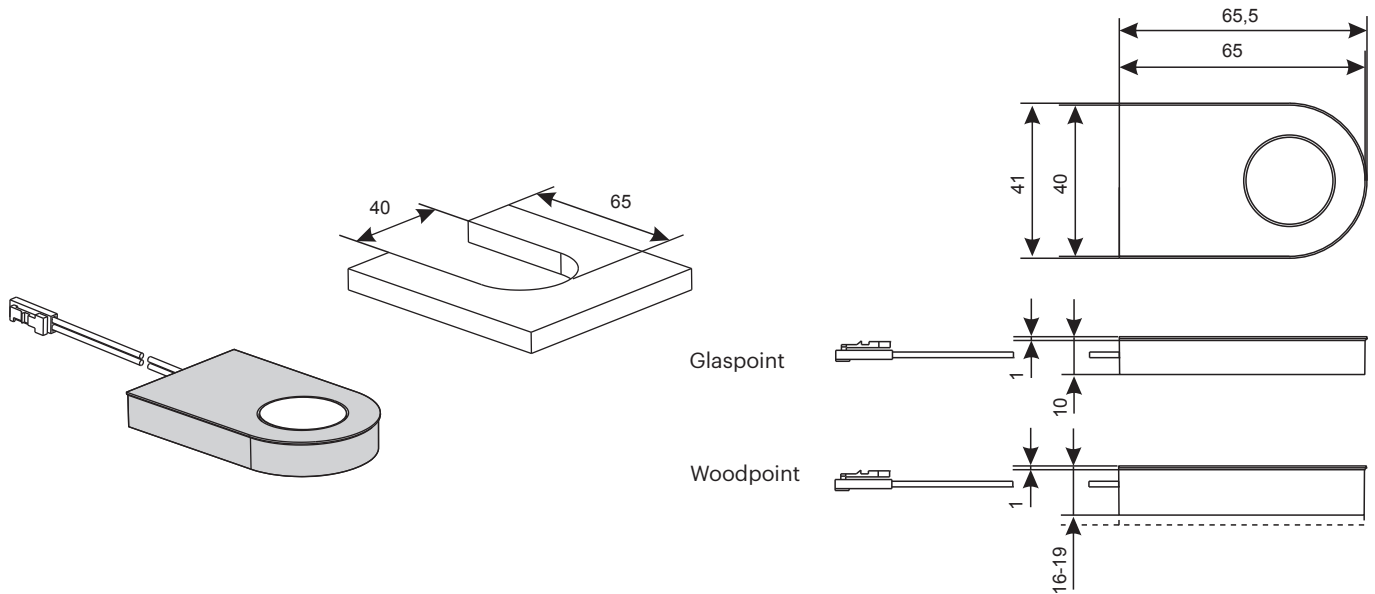
CRI 85 2700-6500 K





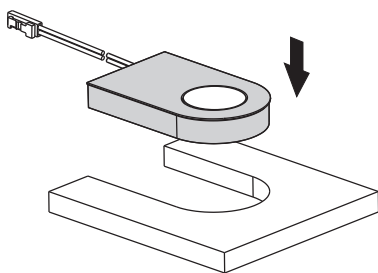
Glaspoint Emotion	Lichtfarbe	Leistung (W)	Farbe	Ref.
Glaspoint Emotion	Emotion	0.8	Edelstahlfarben	2000073
			Schwarz	2000765
Woodpoint Emotion			Edelstahlfarben	2000074
Emotion Adapterleitung 12 V				2000436

## Abmessungen

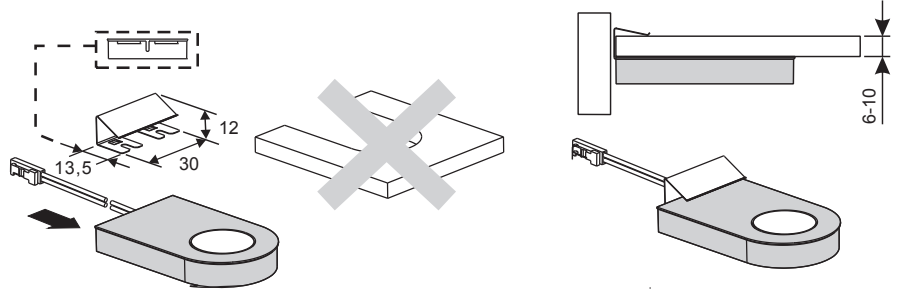


## Montage

### Montage A



### Montage B



## Emotion Steuerungssysteme



siehe Kapitel „Steuerungen“ ab Seite 174

# Sonderleuchten.



SONDERLEUCHTEN

SONDERLEUCHTEN



164  
SMART LINEAR



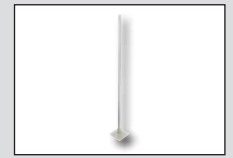
166  
SPACE LIGHT



168  
LEGIS

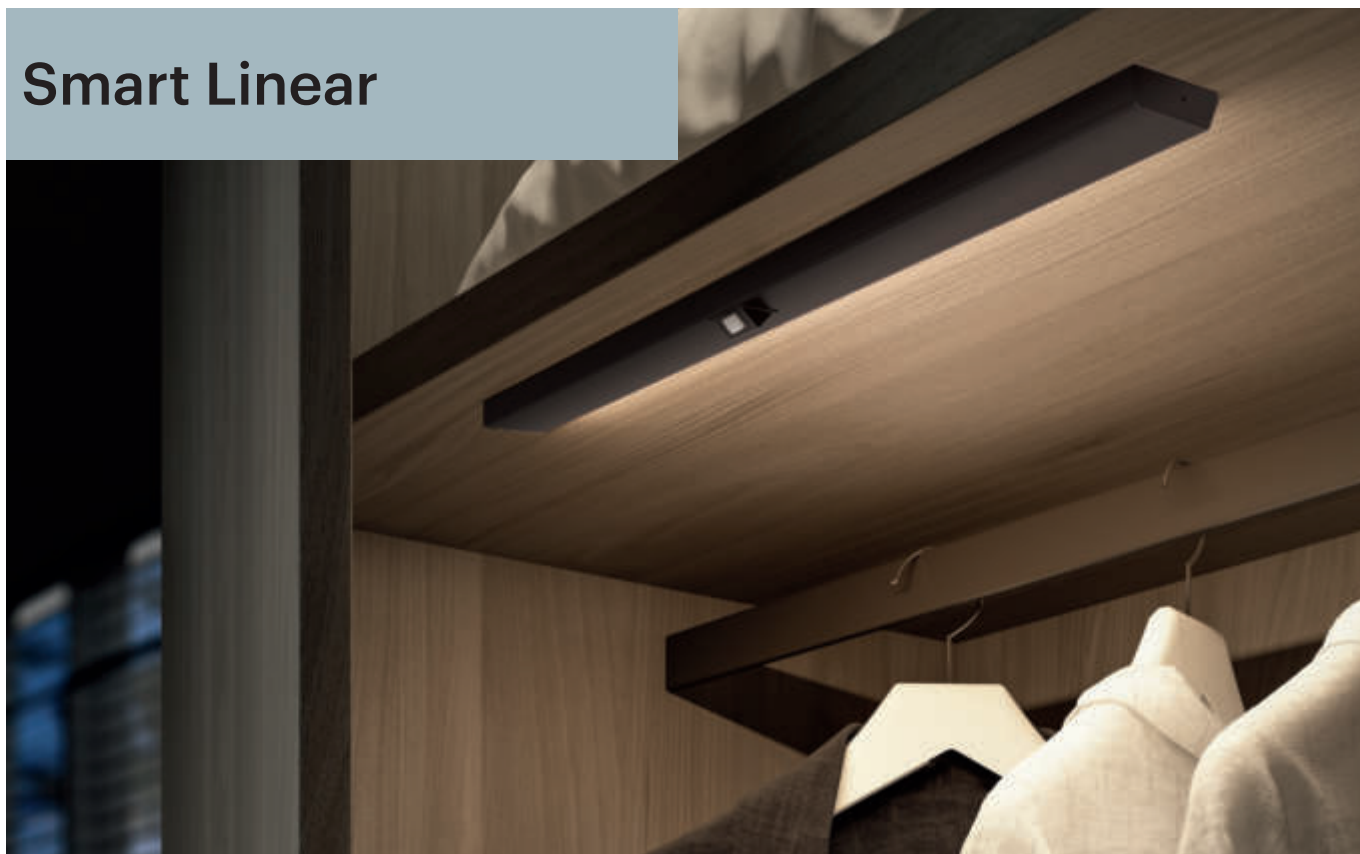


170  
AREA LIGHT



172  
KALA

# Smart Linear



- Akkubetriebene LED Aufbauleuchte mit Bewegungssensor
- AN/AUS-Schalter
- Das Licht wird einfach durch eine Handbewegung eingeschaltet
- Ausgestattet mit einem hochwertigen Lithium-Ionen-Akku, keine lästigen Kabel
- Magnetbefestigung
- Nachlaufzeit ca. 45 Sek.

## Smart Linear

Lichtstrom:

50 lm

Lichtausbeute:

50 lm/W

Material:

Metall

Schutzart:

IP20

Zuleitung:

-

Anschluss:

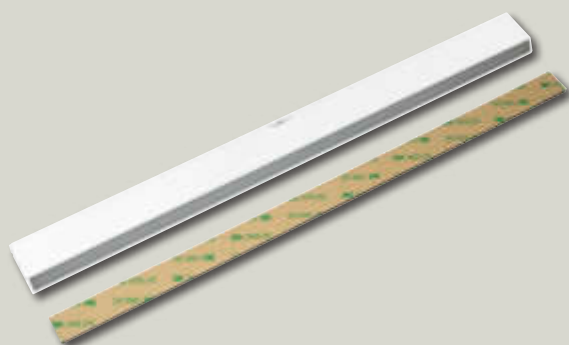
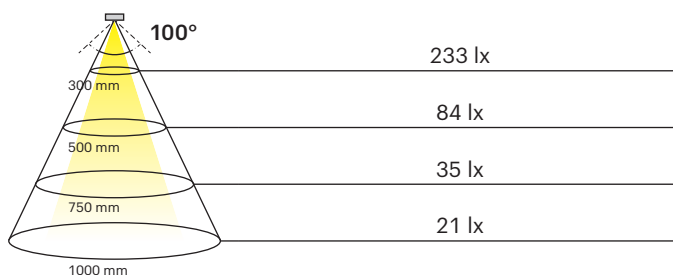
Micro USB - AC 100-240 V, 0.3 A, USB/Micro USB Kabel (nicht enthalten) oder handelsübliches Smartphone-Ladegerät mit Micro USB Anschluss



## Beleuchtungsdiagramm

CRI >80

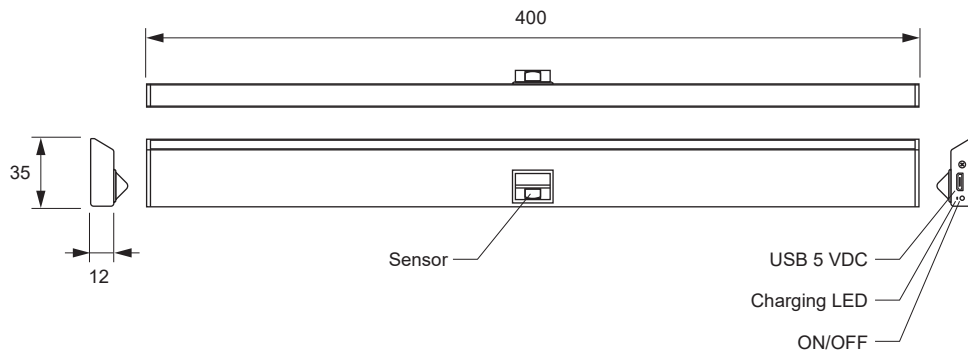
3000 K



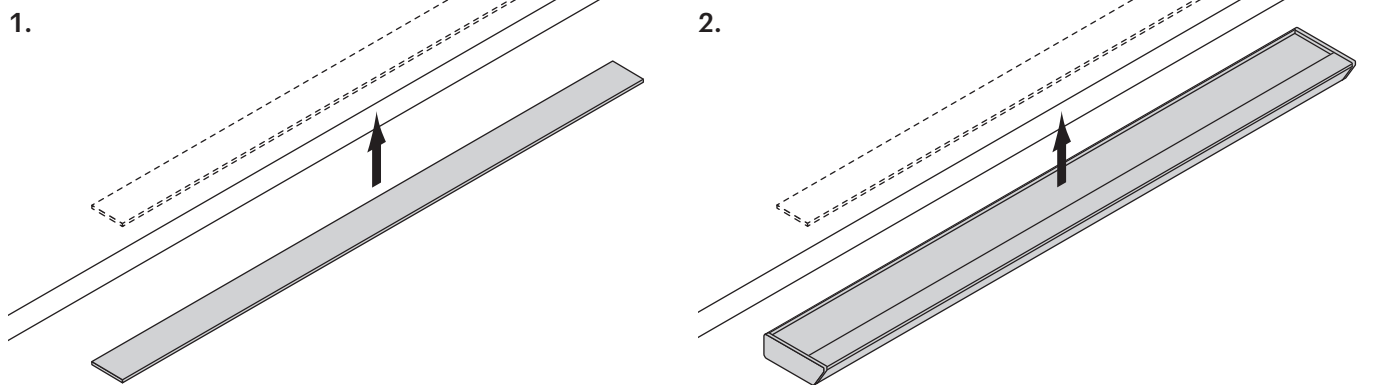


Smart Linear	Lichtfarbe	Leistung (W)	Farbe	Ref.
Akkuleuchte	Warmweiß	1.0	Weiß	2000543
			Schwarz	2000690

### Abmessungen



### Montage



### Zubehör



Zubehör	Ref.
Steckernetzteil	2000079

# Space Light



- Anbauleuchte mit integriertem Bewegungsmelder
- Schwenkbare Befestigung
- Ca. 20 sek. - ca. 5:20 min. Nachlaufzeit
- Als Einzelleuchte oder im Set erhältlich

## Space Light

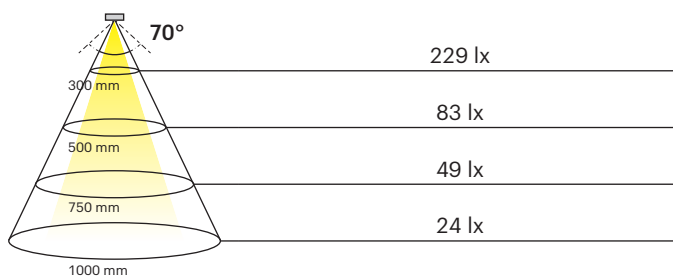
Lichtstrom:	73 lm
Lichtausbeute:	81.30 lm/W
Anzahl LEDs:	12
Material:	Kunststoff
Schutzart:	IP20
Zuleitung:	1800 mm
Energieeffizienzklasse:	<b>E</b>



## Beleuchtungsdiagramm

CRI >80

3000 K

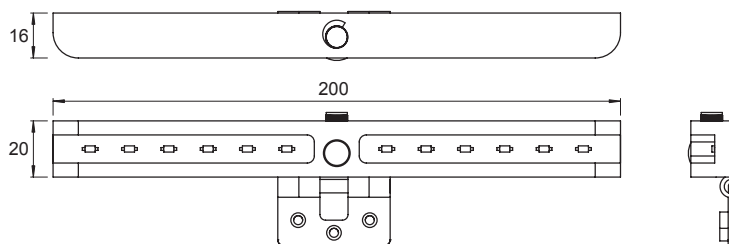


SONDERLEUCHTEN

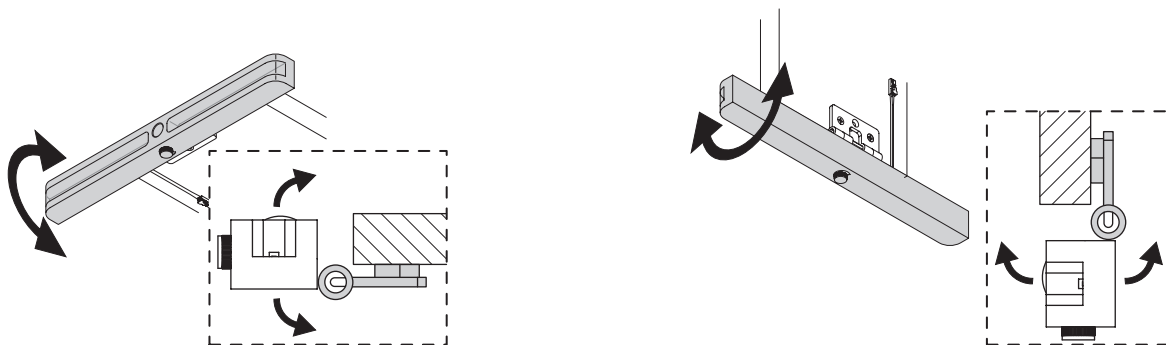


Space Light	Lichtfarbe	Leistung (W)	Farbe	Ref.
Einzelleuchte	Warmweiß	0.9	Edelstahlfarben	2000177
1er Set				2000178
2er Set		1.8		2000179

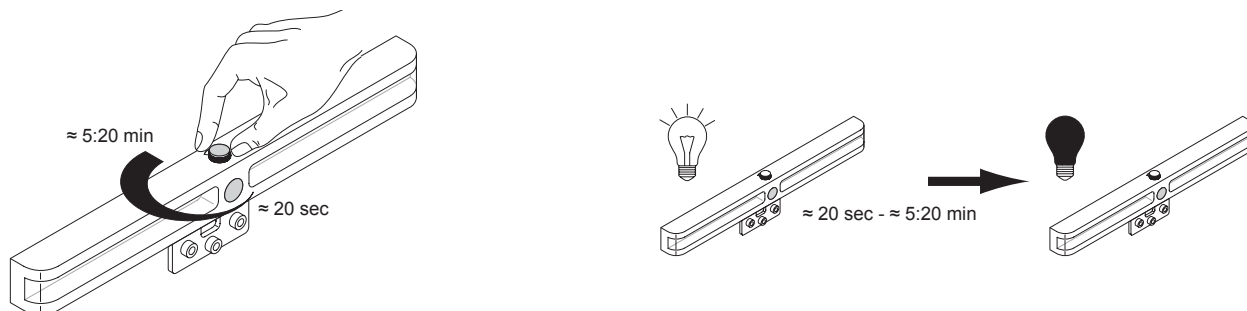
## Abmessungen



## Montage



## Funktion



## Steuerungssysteme



siehe Kapitel „Steuerungen“ ab Seite 174

SONDERLEUCHTEN

# Legis



- Bettleuchte
- Anschraubgehäuse mit Kabelführung nach oben, unten oder nach hinten
- Flexibler, allseitig schwenkbarer Leuchtenarm
- Als 1er-Set mit Steckernetzteil oder als 2er-Set inkl. LED-Konverter erhältlich
- Integrierte USB Ladebuchse 1A, DC 5 V

## Legis

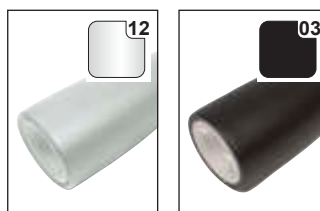
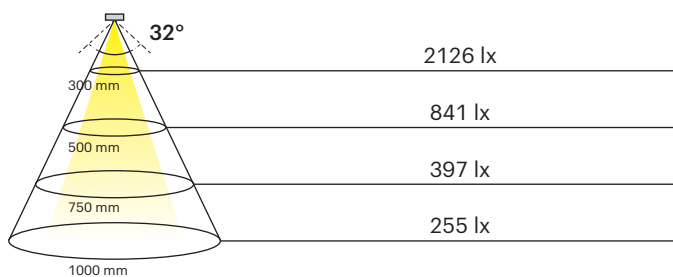
Lichtstrom:	97 lm
Lichtausbeute:	81.00 lm/W
Anzahl LEDs:	1
Material:	Metall/Kunststoff
Schutzart:	IP20
Zuleitung:	1800 mm
Energieeffizienzklasse:	<b>F</b>

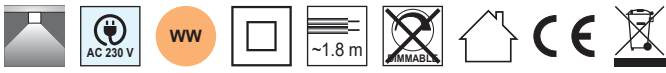


## Beleuchtungsdiagramm

CRI >80

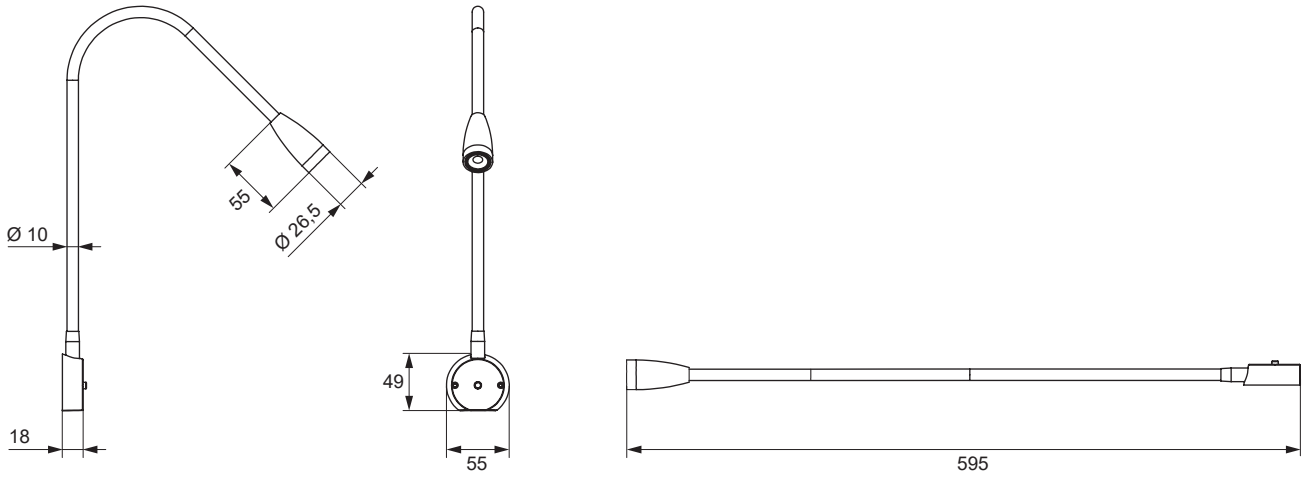
3000 K



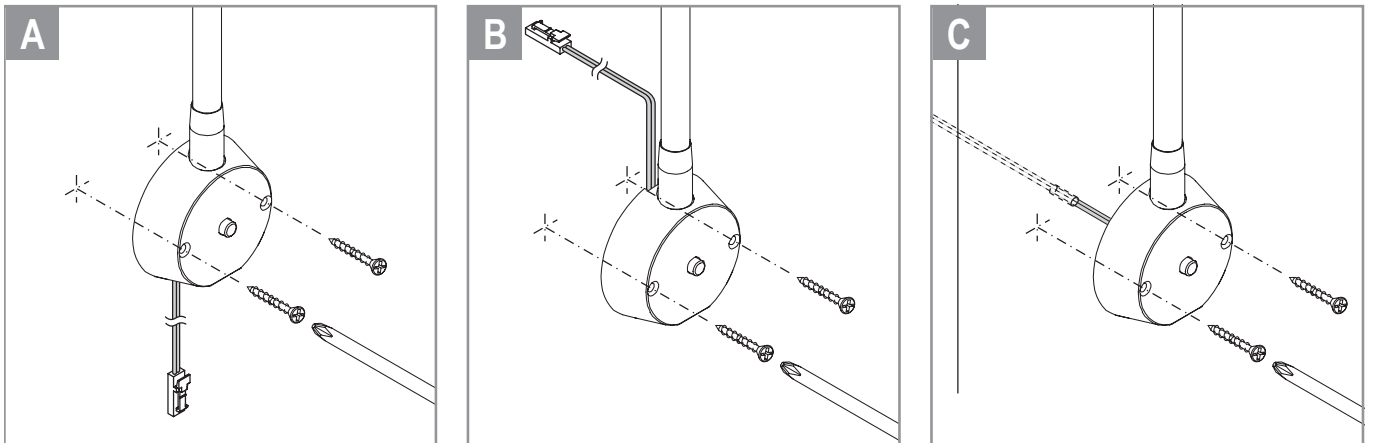


Legis	Lichtfarbe	Leistung (W)	Farbe	Ref.
1er Set	Warmweiß	1.2	Aluminiumfarben	2000186
			Schwarz	2000975
2er Set		2x 1.2	Aluminiumfarben	2000187

### Abmessungen



### Montage



**SONDERLEUCHTEN**

# Area Light



- Design Bettleuchte
- Flexibler Leuchtarm
- Drei Dimmstufen
- Als Einzelleuchte oder im Set inkl. Steckernetzteil erhältlich

## Area Light

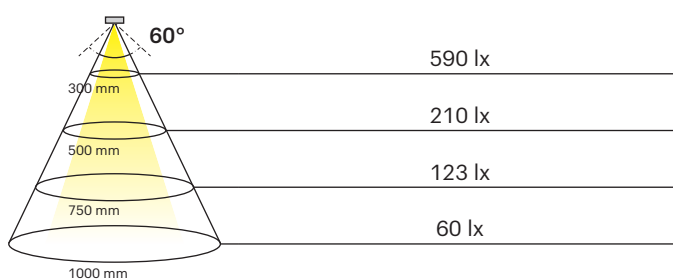
Lichtstrom:	183 lm
Lichtausbeute:	91.50 lm/W
Anzahl LEDs:	30
Material:	Kunststoff
Schutzart:	IP20
Zuleitung:	1800 mm
Energieeffizienzklasse:	<b>E</b>



## Beleuchtungsdiagramm

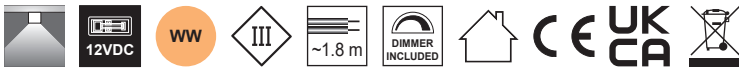
CRI >80

3000 K



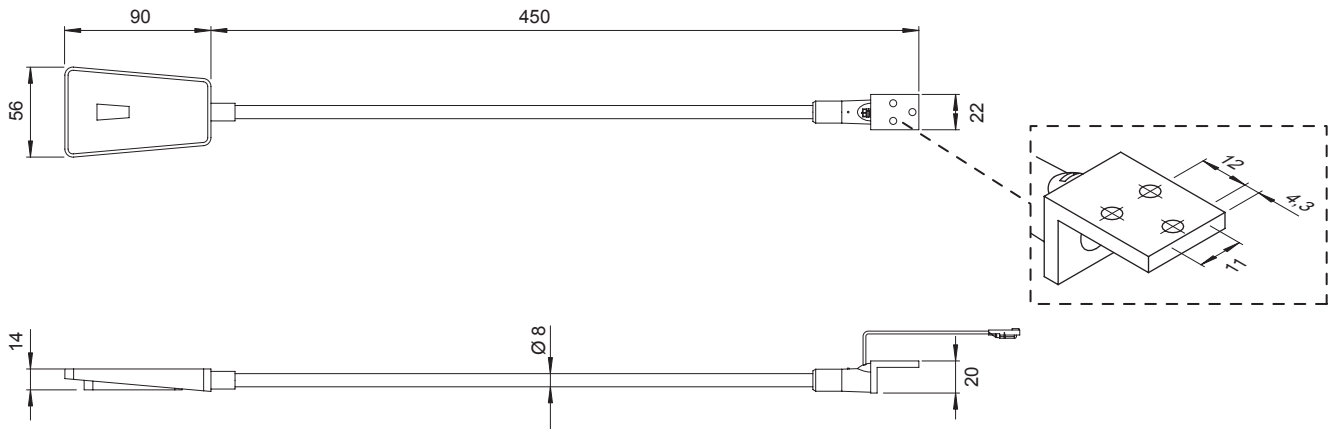
SONDERLEUCHTEN



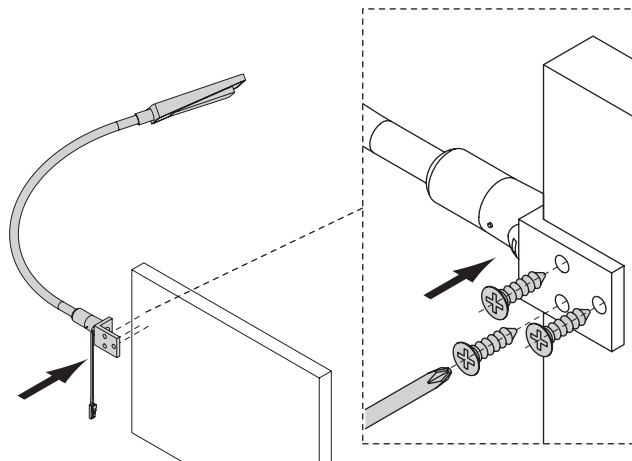


Area Light	Lichtfarbe	Leistung (W)	Farbe	Ref.
Einzelleuchte	Warmweiß	2.0	Schwarz	2000180
			Weiß	2000181
Schwarz			2000182	
Weiß			2000183	
1er Set		2x 2.0	Schwarz	2000184
2er Set			Weiß	2000185

### Abmessungen



### Montage



### Steuerungssysteme



siehe Kapitel „Steuerungen“ ab Seite 174

SONDERLEUCHTEN

# Stehleuchte Kala



- Schlanke Standleuchte mit Steckernetzteil
- Für den Wohn-/Essbereich
- LED Konverter und Steuerung im Fuß
- Horizontale Lichtabstrahlung
- Kombinierbar mit dem Steuerungssystem Frankfurt, Integration in Zigbee Netzwerke (z. B. Alexa) möglich
- Dimmbar mit stufenlos regelbarer Farbtemperatur durch Emotion Technologie

## Stehleuchte Kala

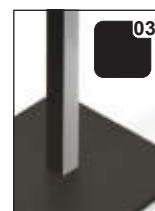
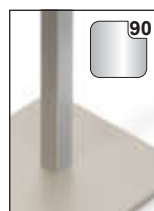
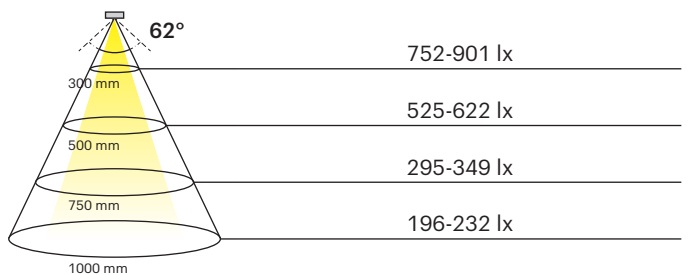
Lichtstrom:	990 lm/m
Lichtausbeute:	80.00 lm/W
Anzahl LEDs:	120+120 /m
Material:	Aluminium
Schutzart:	IP20
Zuleitung:	1850 mm
Energieeffizienzklasse:	<b>G</b>
Startfarbe:	Warmweiß



## Beleuchtungsdiagramm

CRI 93

2700-6500 K

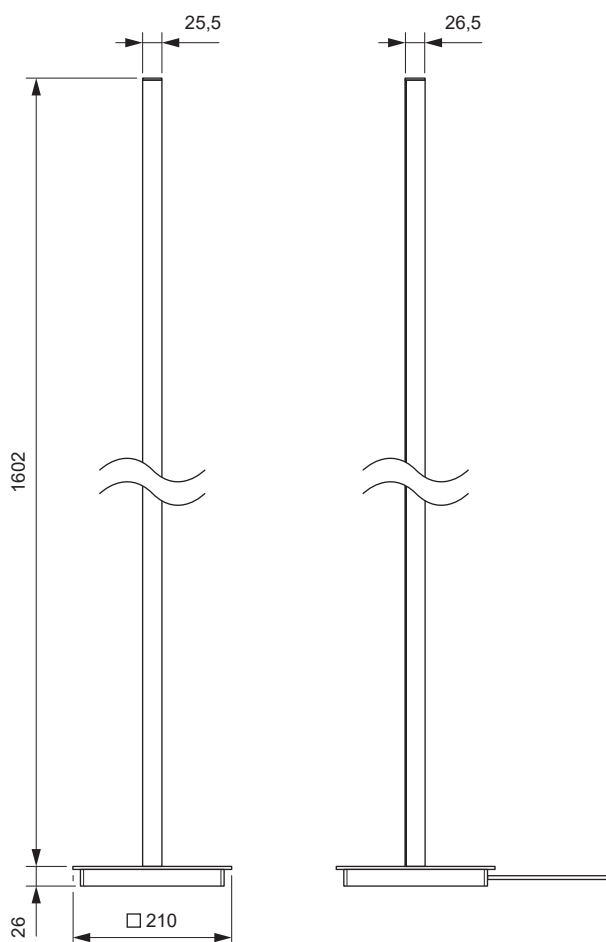


SONDERLEUCHTEN



Stehleuchte Kala	Lichtfarbe	Leistung (W)	Farbe	Ref.
Stehleuchte Kala	Emotion	24.8	Edelstahl	2000873
			Schwarz	2000874

### Abmessungen



### Zubehör



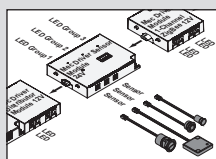
Fernbedienungen	Farbe	Ref.
1	Wei	2000374
2	Schwarz	2000375
3	Wei	2000292
4	Wei	2000698
5	Silber	2000668

SONDERLEUCHTEN

# Steuerungen.



## ÜBERSICHT



176

## ÜBERSICHT LICHTSTEUERUNGEN

### STEUERUNGEN



182

**MEC DRIVER**



196

**SERIE  
FRANKFURT**

### LED KONVERTER



210

**12 V KONVERTER**



211

**LEITUNGEN/  
VERTEILER 12 V**



212

**24 V KONVERTER**



213

**LEITUNGEN/  
VERTEILER 24 V**



226

**DIMMBARE  
KONVERTER**

### SCHALTER UND SENSOREN



214

**SCHALTTECHNIK  
EMOTION**



218

**SCHALTTECHNIK  
EINFARBIG**



225

**TUDO TOUCH  
DIMMER**



228

**DALI DIMMER**

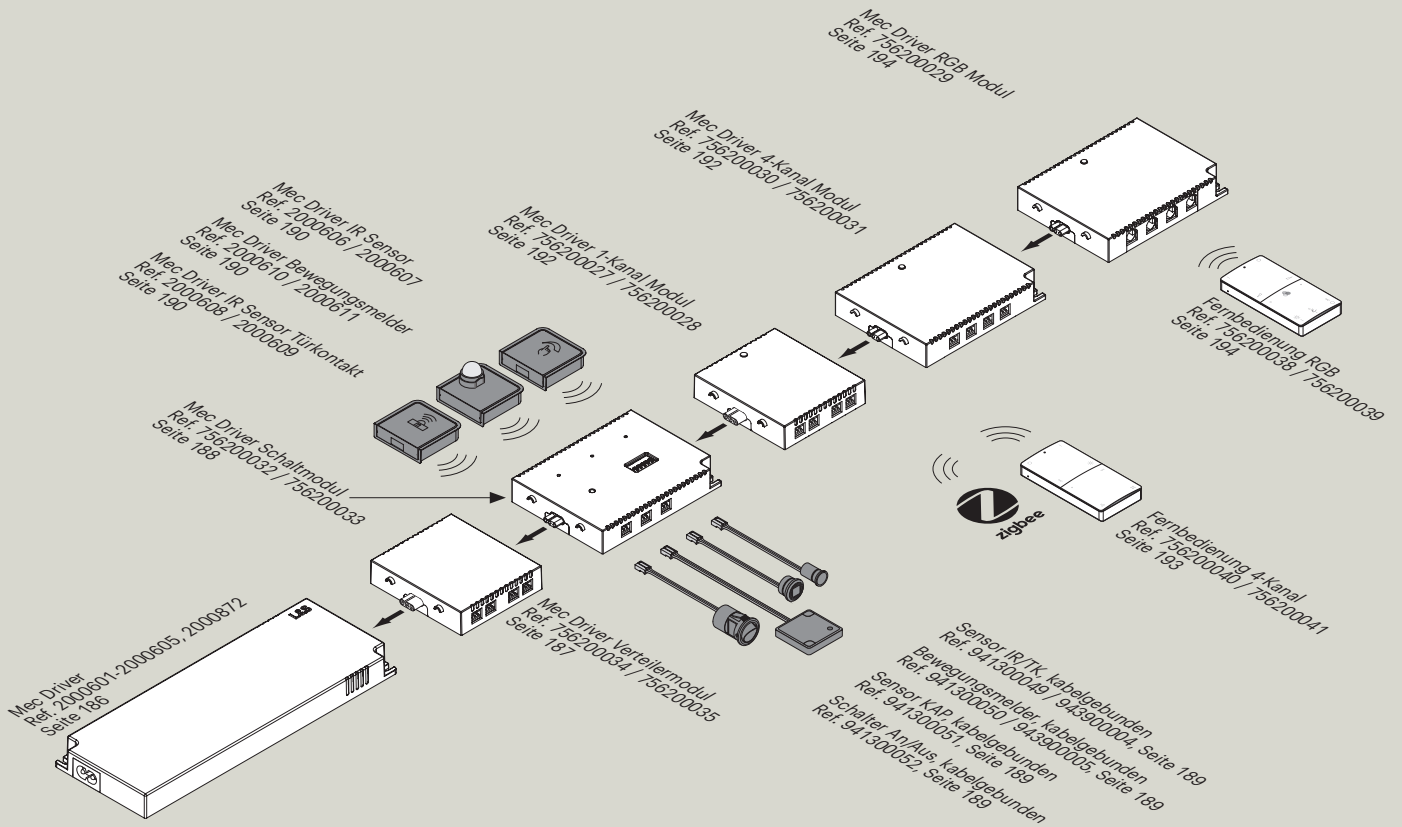


230

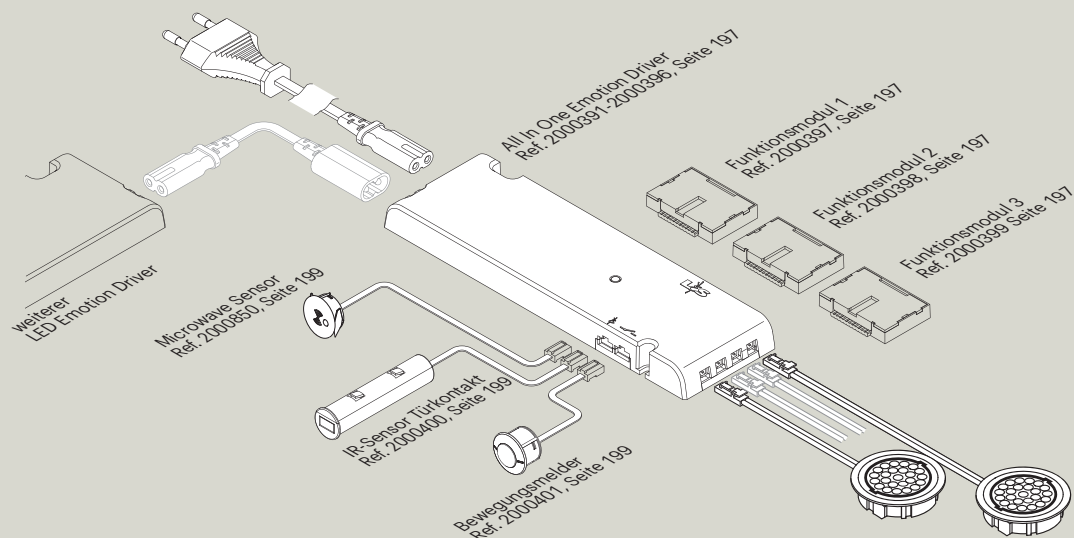
**SCHALTTECHNIK  
HOCHVOLT**



# Mec Driver



# Serie Frankfurt Emotion Driver



Emotion 1-Kanal Funkfernbedienung  
Ref. 2000374 | 2000375, Seite 200

Emotion 4-Kanal Funkfernbedienung  
Ref. 2000292, Seite 200

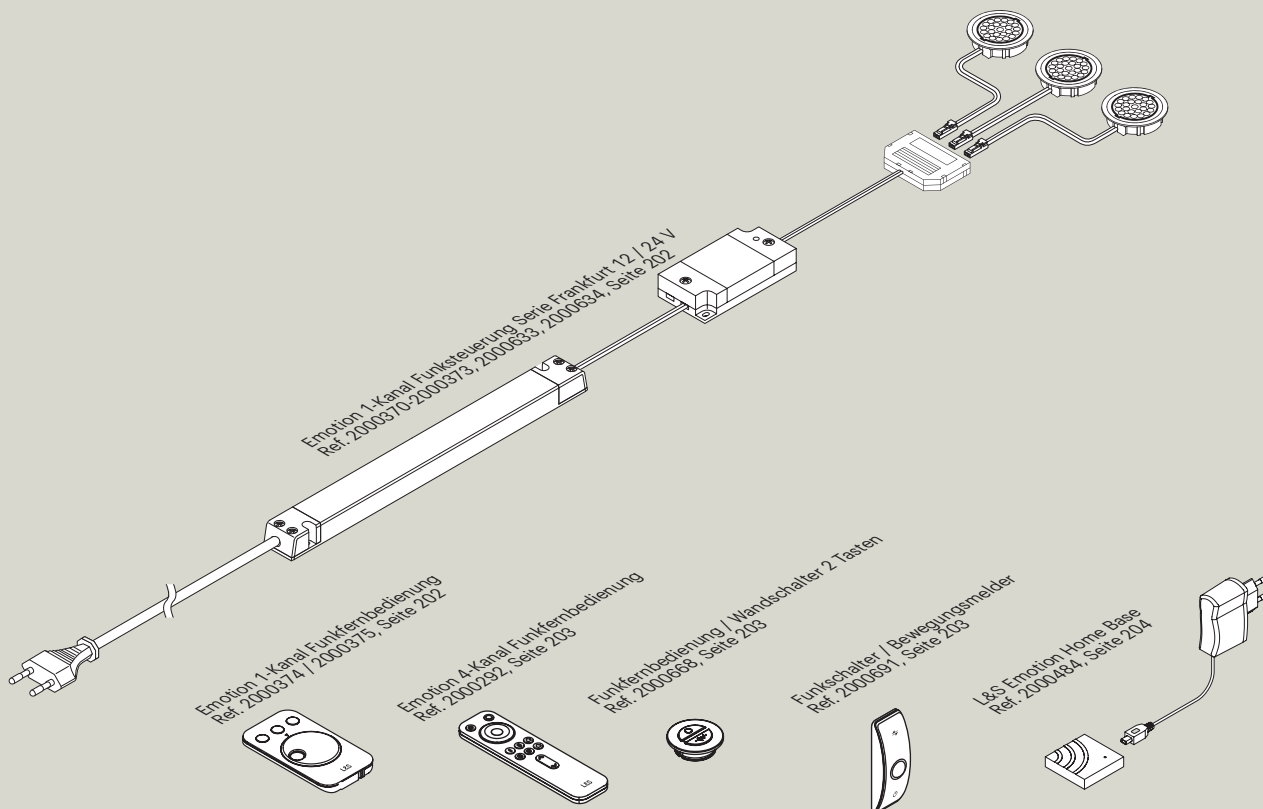
Funkfernbedienung /  
Wandswitcher 2 Tasten  
Ref. 2000688, Seite 201

Funkschalter / Bewegungsmelder  
Ref. 2000691, Seite 201

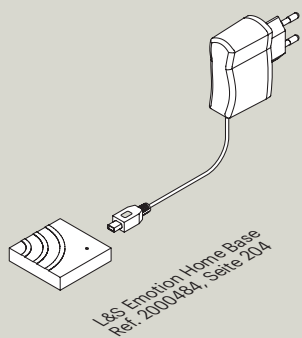
L&S Emotion Home Base  
Ref. 2000484, Seite 204



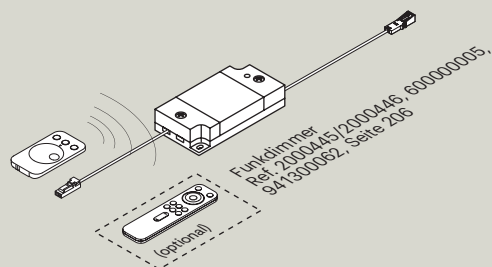
# Serie Frankfurt Emotion 1-Kanal Funksteuerung



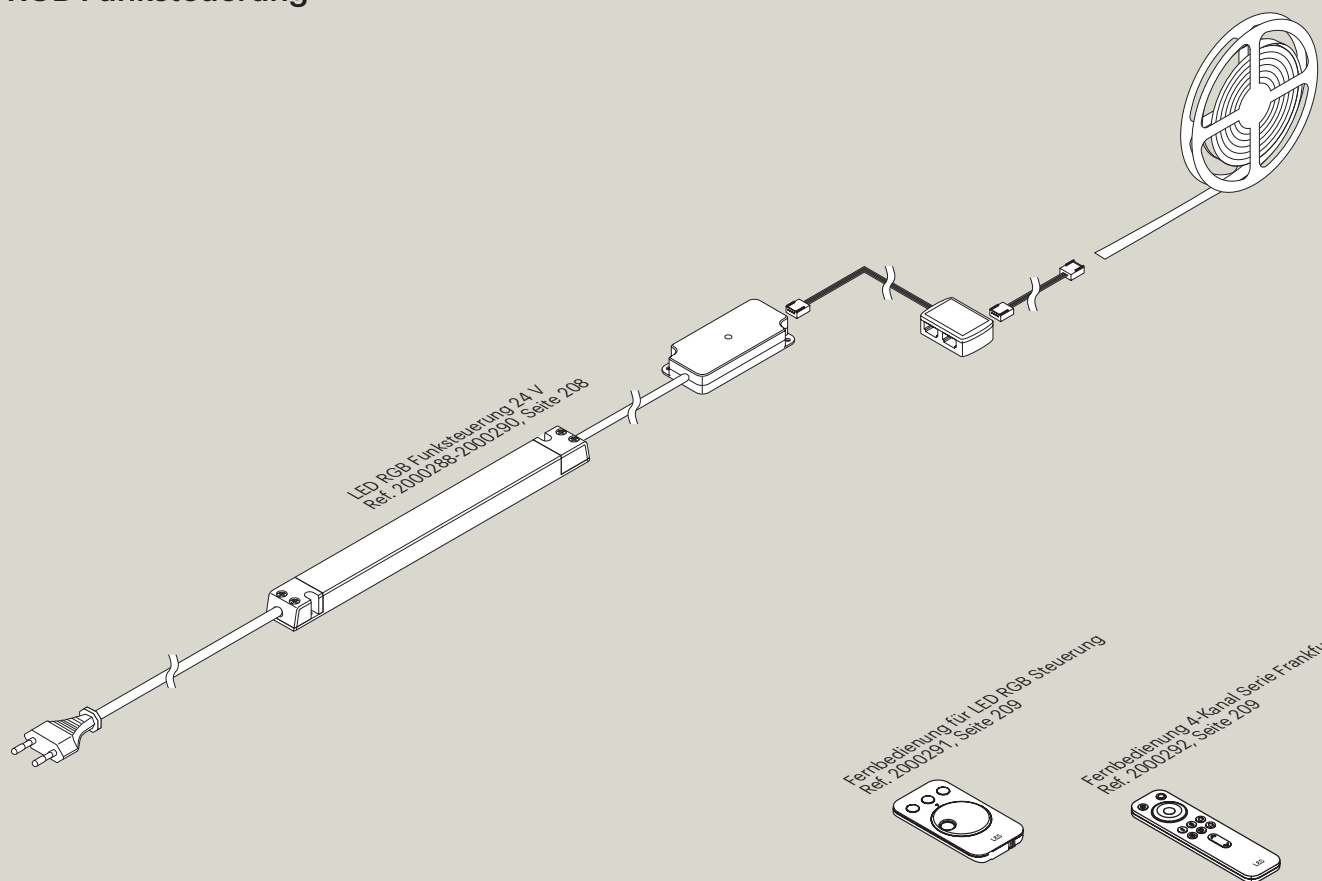
## Serie Frankfurt Emotion Home Base



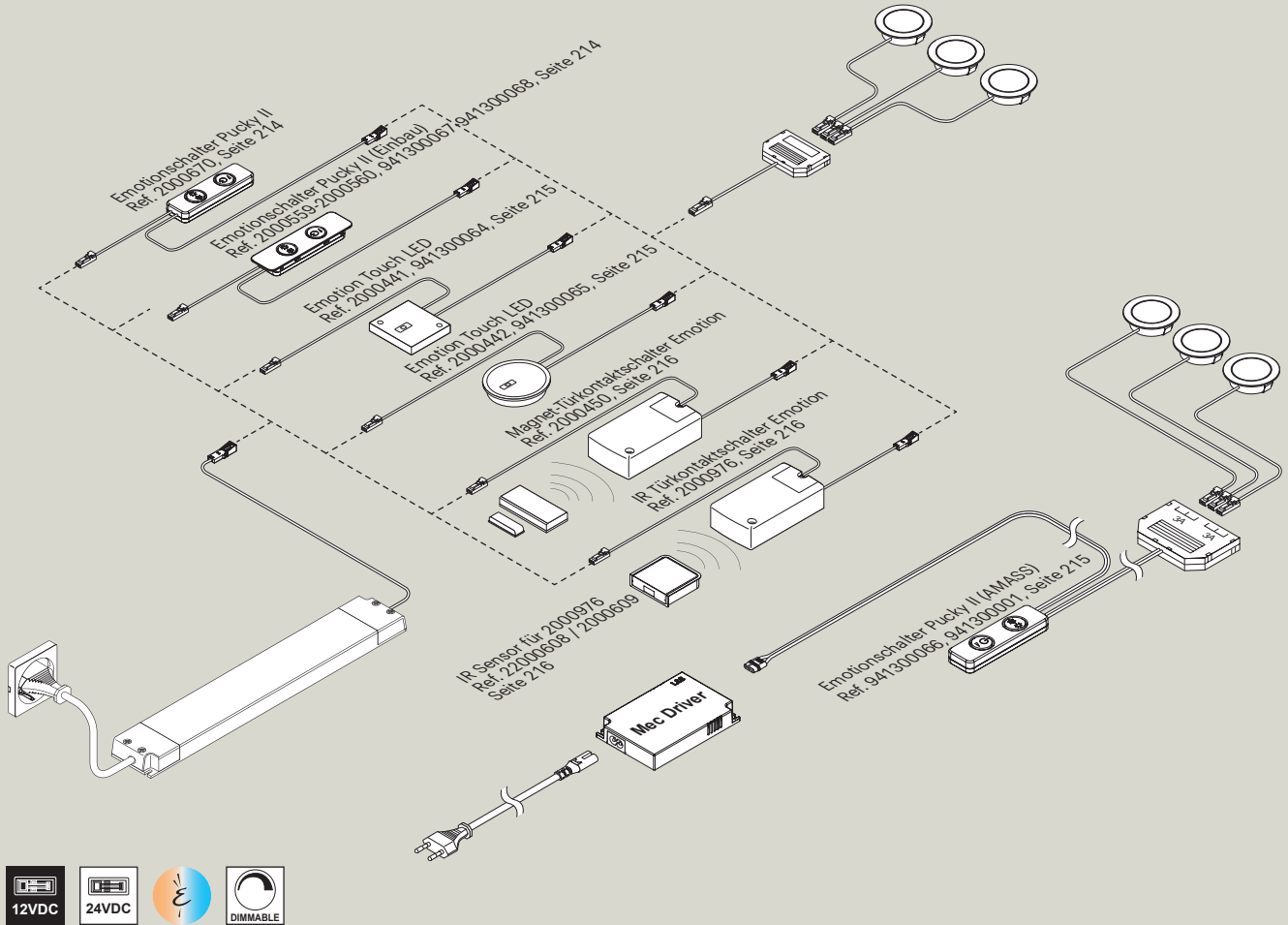
## Serie Frankfurt Funkdimmer



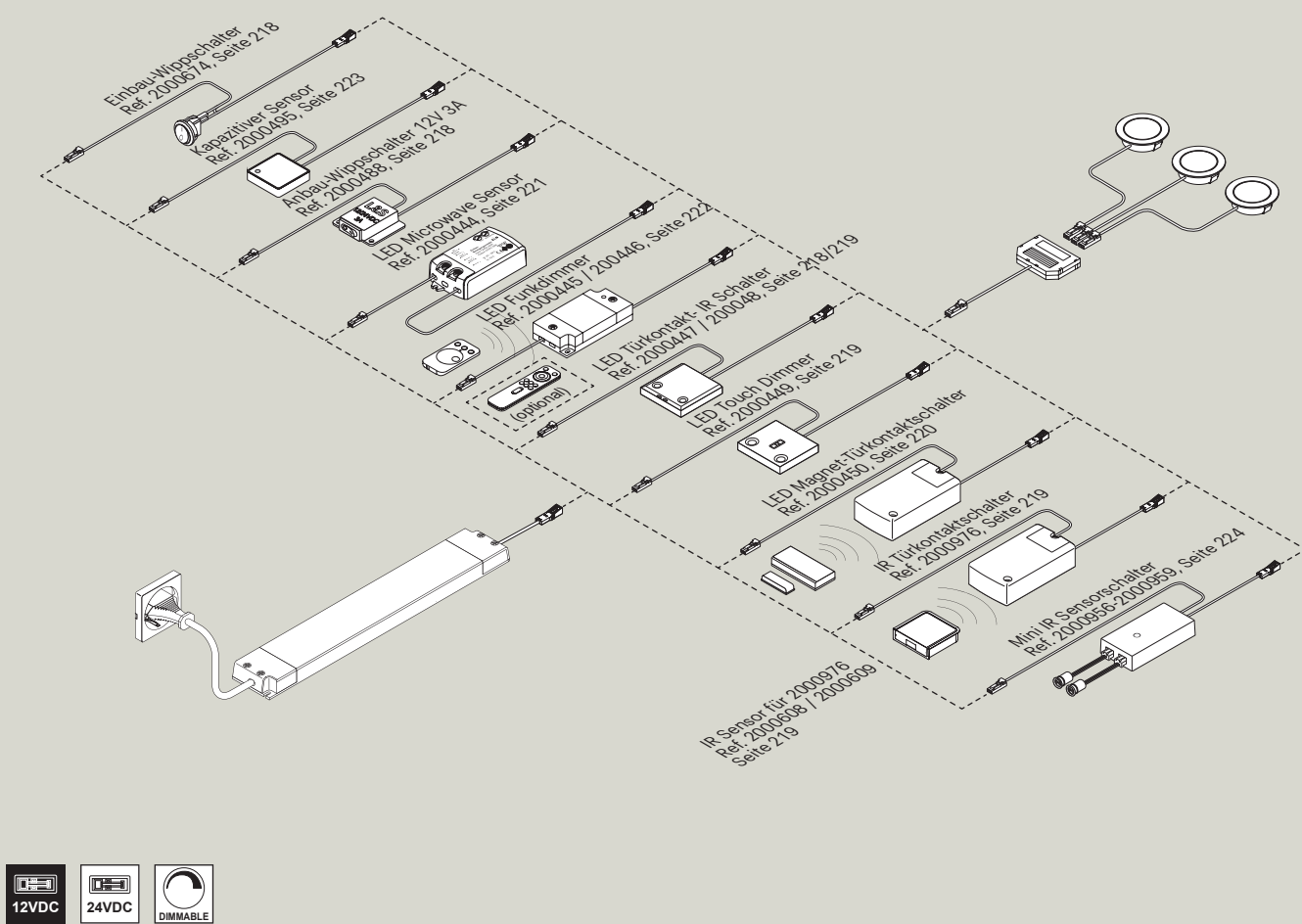
## Serie Frankfurt RGB Funksteuerung



# Schaltechnik Emotion

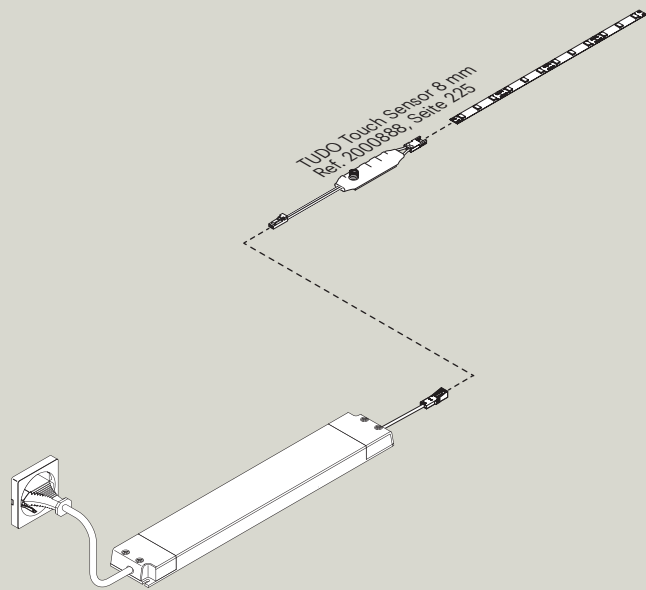


# Schaltechnik einfarbig

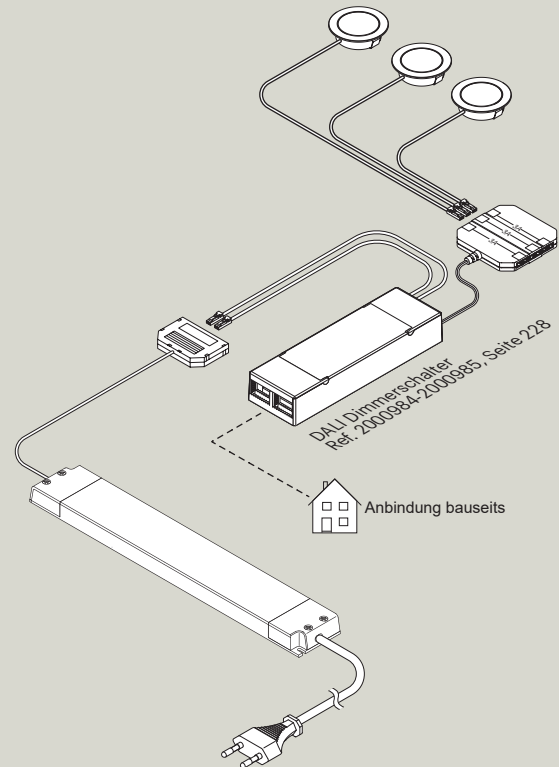


STEUERUNGEN

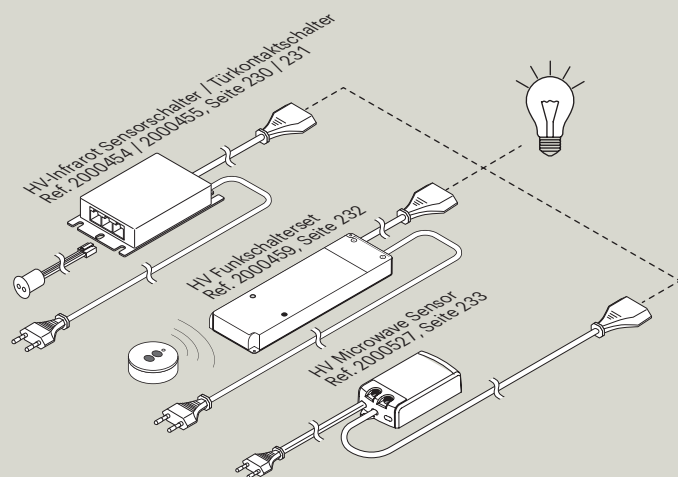
## Tudo Touch Sensor



## DALI Dimmerschalter



## Schaltechnik Hochvolt





# EIN KONVERTER, UNENDLICHE LÖSUNGEN

## MEC DRIVER REVOLUTIONIERT DIE WELT DER LED-BELEUCHTUNG

Der Mec Driver ist ein modulares Stromversorgungs- und Steuerungssystem für LED Beleuchtung und Hausautomation. Bereit und zertifiziert für fast alle Märkte auf der Welt.

Das Herzstück des Systems ist das neue Multispannungsnetzteil, das in 6 verschiedenen Wattstärken (18, 36, 48, 60-72, 90, 120 W) erhältlich ist. Es ist kompatibel mit allen wichtigen Steckdosentypen. An dieses Netzteil werden die verschiedenen Module angeschlossen, um die Beleuchtung über Fernbedienung, Sensoren oder das Smart Home System zu steuern.

So entsteht eine komplette Steuerungslösung mit geringem Platzbedarf.

## IMMER DIE BESTE KOMBINATION

### DC 12 V UND DC 24 V



Funktioniert sowohl mit DC 12 V als auch mit DC 24 V

9

Modultypen verfügbar

V

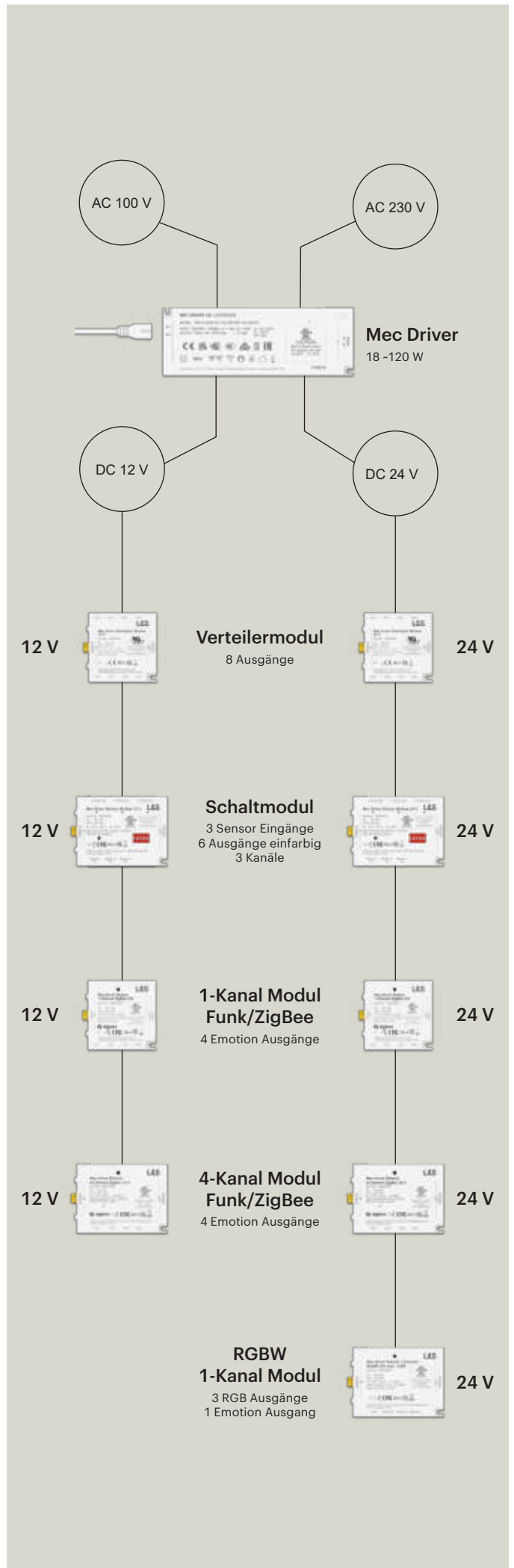
Multi Spannung  
Eingang: AC 100 / 230 V  
Ausgang: DC12 V / DC 24 V



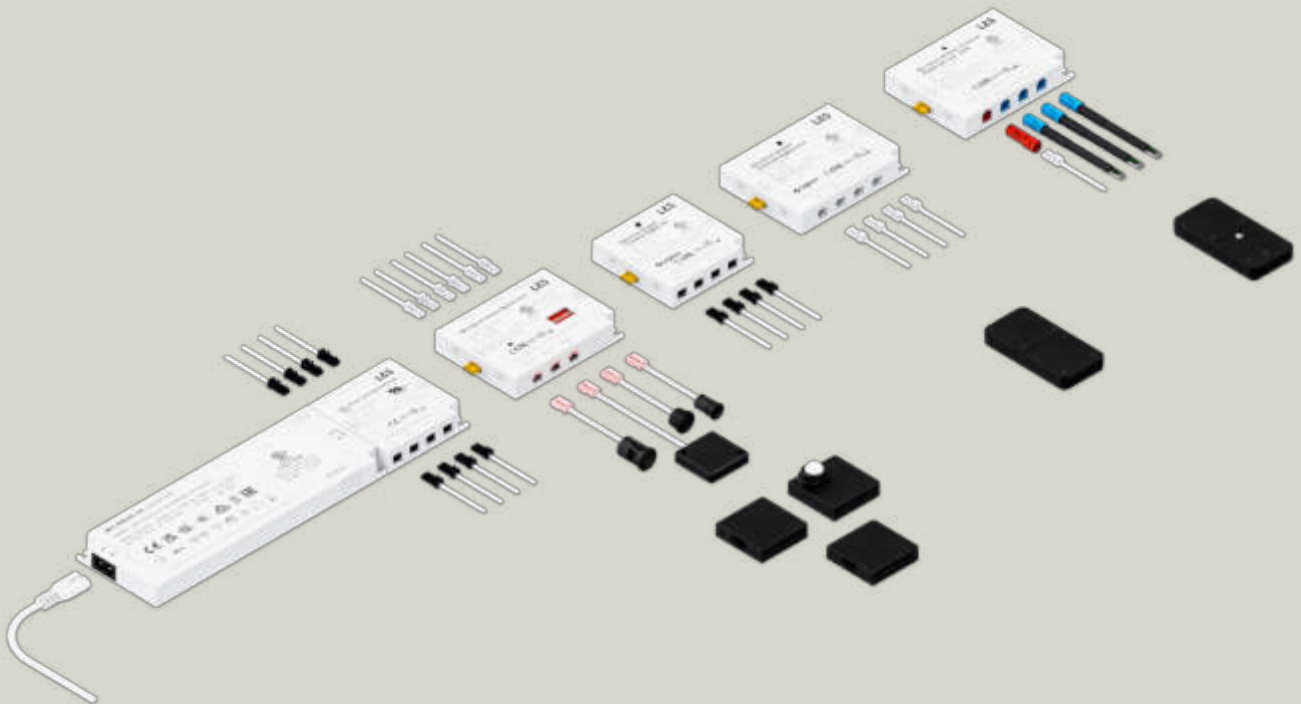
Internationale Zertifikate



Steuerbar über Fernbedienung, ZigBee oder Funk- bzw. kabelgebundene Sensoren



STEUERUNGEN



Der Mec Driver stellt sowohl 12 V und 24 V zur Verfügung.

Damit können alle Module unabhängig von der Spannung miteinander kombiniert und über einen Mec Driver mit Spannung versorgt werden\*.

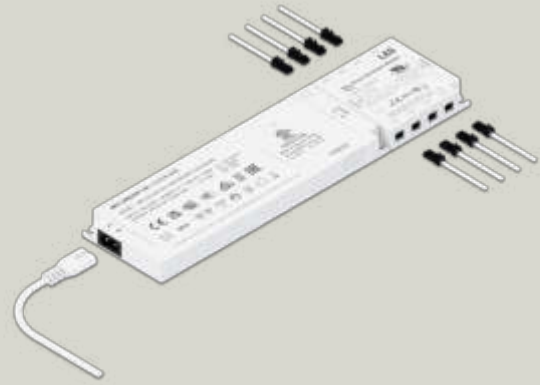
\* Maximale Leistung des Mec Drivers beachten!  
Leuchten unterschiedlicher Spannung können nicht am selben Modul angeschlossen werden.

## Konfigurationsbeispiele

### STANDARD

#### Mec Driver + Verteilermodul

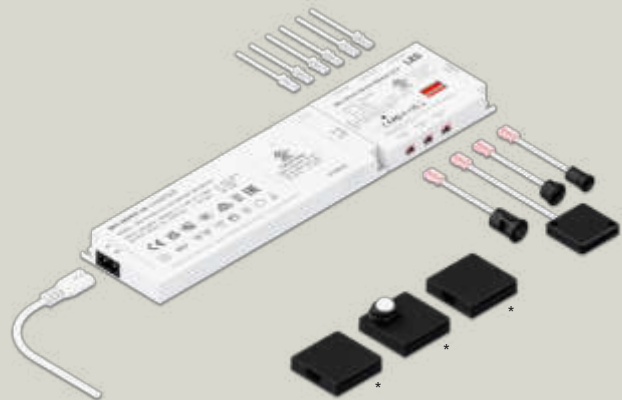
Das Netzteil wird mit dem Anschlusskabel an das Stromnetz angeschlossen. Kombiniert mit einem Verteilermodul können bis zu 8 Leuchten angeschlossen werden.



### SCHALTEN VON LEUCHTEN ÜBER SENSOREN

#### Mec Driver + Schaltmodul

Das Netzteil wird mit dem Anschlusskabel an das Stromnetz angeschlossen. Kombiniert mit dem Schaltmodul können bis zu drei Leuchtengruppen über kabelgebundene und/oder Funk-Sensoren gesteuert werden. Für einfarbige und Emotion-Leuchten. Emotion Lichtfarbe am Modul einstellbar.



### STEUERUNG MIT SMART HOME ANBINDUNG

#### Mec Driver + ZigBee Modul

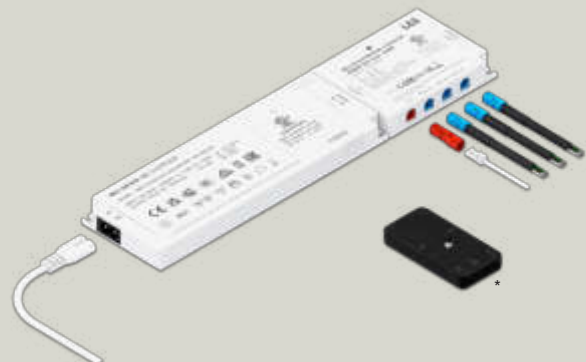
Das Netzteil wird mit dem Anschlusskabel an das Stromnetz angeschlossen. Kombiniert mit einem ZigBee Funktionsmodul können bis zu vier Leuchten angeschlossen und per Fernbedienung, ZigBee Netzwerk oder Smart Home (z.B. Alexa<sup>1</sup> / Hue<sup>2</sup>) gesteuert werden. Wenn Sie das 4-Kanal-Modul verwenden, können vier Leuchtengruppen separat gesteuert werden. Für einfarbige und Emotion-Leuchten einsetzbar.



### RGB UND EMOTION STEUERUNG

#### Mec Driver + RGBW Modul

Das Netzteil wird mit dem Anschlusskabel an das Stromnetz angeschlossen. Kombiniert mit dem RGBW Funktionsmodul können bis zu drei RGB Leuchten angeschlossen und per Fernbedienung gesteuert werden. Zusätzlich ist ein Ausgang für Emotion Leuchten integriert und über die Fernbedienung steuerbar.



\* Funk-Sensoren und Fernbedienungen auch in weiß erhältlich

<sup>1</sup> Amazon Alexa sind eingetragene Marken der Amazon.com, Inc.

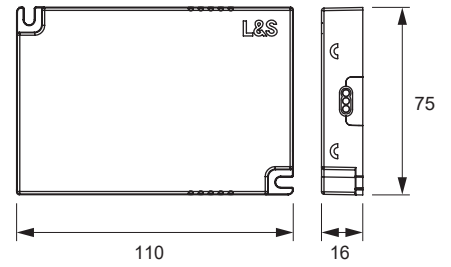
<sup>2</sup> Philips Hue ist eine eingetragene Marke der Signify N.V.

## Mec Driver

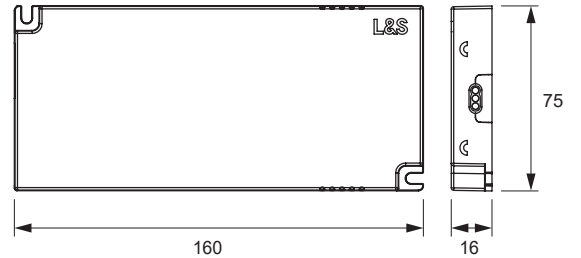


### Abmessungen

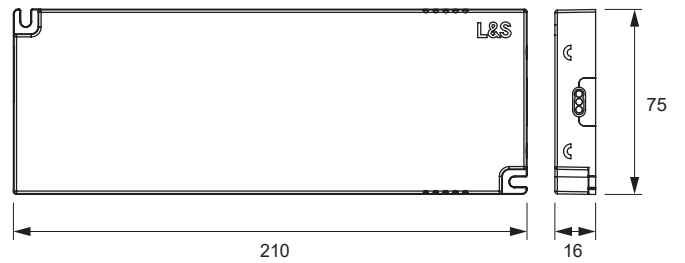
18 W



36 W / 48 W



60-72 W / 90 W / 120 W



Eingangsspannung: AC 100-240 V  
 Ausgangsspannung: DC 12 & 24 V  
 Leistung: 18 W / 36 W / 48 W / 60-72 W / 90 W / 120 W  
 Anschluss: Pri.: Stecker Typ C8  
 Sek.: Amass MR30-M  
 Farbe: Weiß

Mec Driver	Spannung (V)	Leistung (W)	Ref.
Mec Driver LED Konverter	DC 12 / DC 24	18	2000601
		36	2000602
		48	2000603
	DC 24	60 / 72	2000604
		90	2000605
		120	2000872

## Mec Driver Anschlussleitung



o. Abbildung



Betriebsspannung: AC 100-240 V  
 Max. Stromstärke: Max. 2,5 A  
 Anschluss: Pri.: Stecker Typ C  
 Sek.: Buchse Typ C7  
 Farbe: Weiß

Anschlussleitungen	Länge (mm)	Ref.
1 Anschlussleitung EU-Version	2000	2000402
2 Anschlussleitung GB-Version		910300004
3 Anschlussleitung US-Version		910300005

## Mec Driver Verteilermodul



- Verteilermodul ohne Steuerungsfunktion
- Anschluss direkt an den Mec Driver
- 8 LED Ausgänge
- Max. 3 A pro Ausgang, 5 A gesamt\*
- 12 V und 24 V Module können kombiniert werden

LED Ausgang: Mini LED Buchse  
 Farbe: Weiß

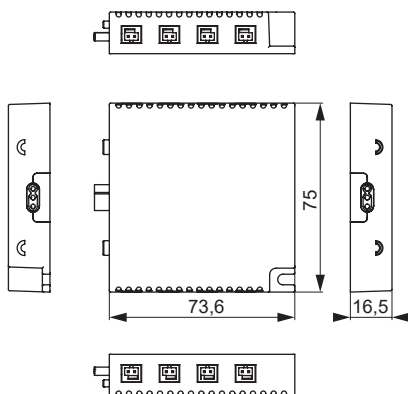
## Mec Driver Verbindungsleitung



Betriebsspannung: DC 12 & 24 V  
 Max. Stromstärke: 5 A  
 Anschluss: Pri.: Amass MR30-FB  
               Sek.: Amass MR30-M

Mec Driver Verbindungsleitung	Länge (mm)	Ref.
Verbindungsleitung 2x AMASS	100	940600484
	500	940600485
	1000	940600486

## Abmessungen



Mec Driver Verteilermodul	Spannung (V)	Ausgänge	Ref.
Verteilermodul	DC 12	8 LED	756200034
	DC 24		756200035

\* 3 A = 12 V: max. 36W, 24 V: max. 72 W

# Mec Driver Schaltmodul

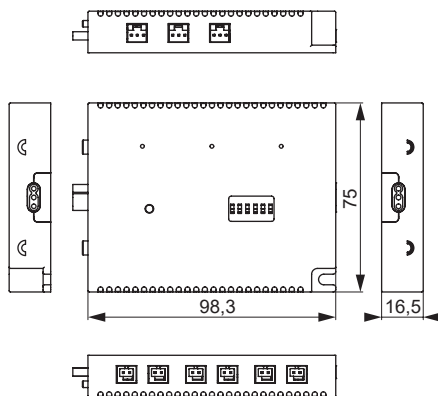


- Steuerung über kabelgebundene und/oder kabellose Sensoren (IR, kapazitiv oder Bewegungsmelder)
- 3 Leuchtengruppen mit je zwei LED Ausgängen
- Max. 3 A pro Ausgang, max. 5 A gesamt\*
- Gruppenschaltung (3 Gruppen), Oder-Schaltung, Kreuzschaltung der LED Ausgänge
- Lichtfarbe über DIP-Schalter einstellbar (Emotion-Leuchte vorausgesetzt)

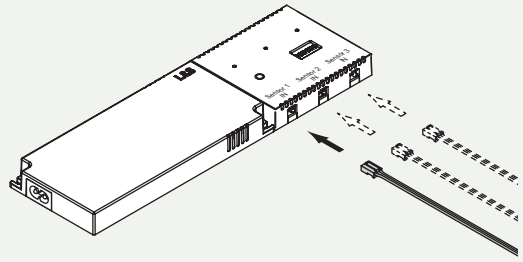
Funkfrequenz:	2.4 GHz
Anzahl Kanäle:	3
LED Ausgang:	3x 2 Mini LED Buchse
Sensoreingang:	3x HX Stecker
Farbe:	Weiß

\* 12 V: max. 36 W pro Ausgang, max. 60 W gesamt;  
24 V: max. 72 W pro Ausgang, max. 120 W gesamt

## Abmessungen

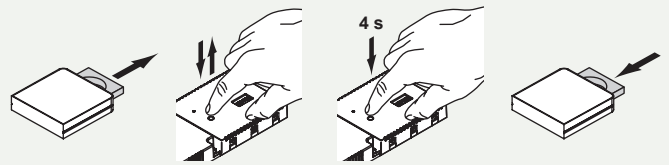


## Anschluss kabelgebundener Sensoren

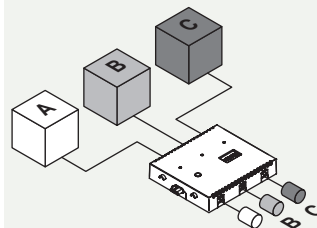


## Anschluss von Funk-Sensoren

1. Batteriefach des Sensors öffnen.
2. Kurz den Taster am Modul drücken, um Gruppe zu wählen. Dann Taste ca. 4 Sek. drücken, um Anlernmodus zu aktivieren.
3. Batteriefach des Sensors schließen. Sensor ist jetzt einsatzbereit.

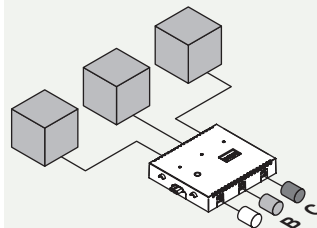


## Funktionsmodi



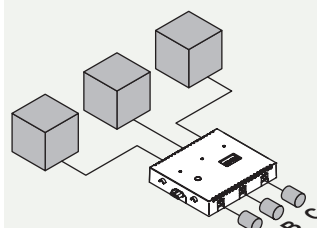
**Gruppenschaltung**  
Jede Leuchtengruppe wird über den dazugehörigen Sensor geschaltet und gedimmt.

*Geeignet für:*  
IR-Sensor  
Türkontaktschalter  
Bewegungsmelder  
Wippschalter  
Kap-Sensor



**Oder-Schaltung**  
Alle Leuchtengruppen werden gemeinsam geschaltet, egal welcher Sensor betätigt wird.

*Geeignet für:*  
Türkontaktschalter  
Bewegungsmelder  
Wippschalter  
Kap-Sensor



**Kreuzschaltung**  
Alle Leuchtengruppen werden gemeinsam geschaltet. Jeder Sensor kann schalten und dimmen.

*Geeignet für:*  
IR Sensor  
Wippschalter  
Kap-Sensor

Mec Driver Funktionsmodul	Spannung (V)	Ausgänge	Ref.
Schaltmodul	DC 12	6 LED/ 3 Sensor	756200032
	DC 24		756200033

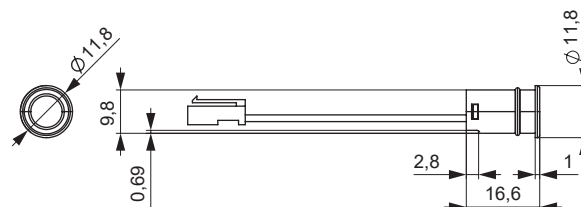
## Sensor IR/TK, kabelgebunden



**Funktionen:** Verwendung mit dem Mec Driver Schaltmodul  
Dimm- oder Türkontaktfunktion, je nach der Einstellung des Funktionsmoduls  
Einstellung der Nachlaufzeit über das Funktionsmodul  
Reichweite max. 50 mm

**Kabellänge:** 2000 mm

### Abmessungen



Schaltechnik	Kabellänge	Farbe	Ref.
1 Sensor IR/TK, kabelgebunden	2000	Schwarz	941300049
	4000		941300090
2 Anbaugehäuse			943900004

## Bewegungsmelder, kabelgebunden

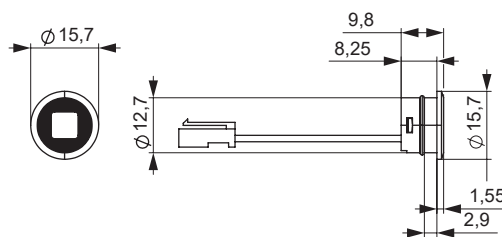


**Funktionen:** Verwendung mit dem Mec Driver Schaltmodul  
Einstellung der Nachlaufzeit über das Funktionsmodul  
Erfassungswinkel 70°, Reichweite max. 3 m

**Kabellänge:** 2000 mm

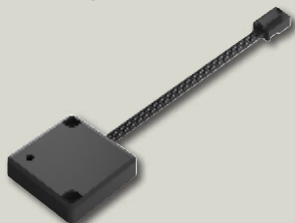
**Farbe:** Schwarz

### Abmessungen



Mec Driver Sensor	Farbe	Ref.
1 Bewegungsmelder, kabelgebunden	Schwarz	941300050
2 Anbaugehäuse		943900005

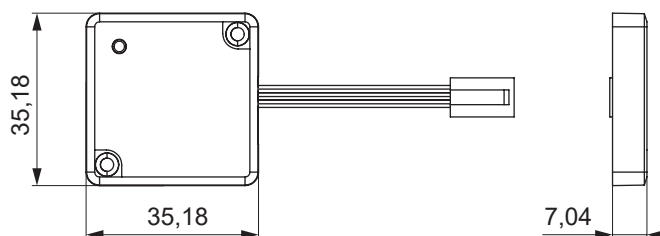
## Sensor KAP, kabelgebunden



**Funktionen:** Verwendung mit dem Mec Driver Schaltmodul  
Unsichtbar hinter Glas- oder Holz-Oberflächen mit max. 30 mm Dicke anzubringen

**Kabellänge:** 2000 mm

### Abmessungen



Mec Driver Sensor	Farbe	Ref.
Sensor KAP, kabelgebunden	Schwarz	941300051

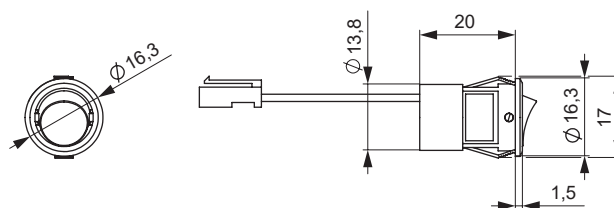
## Schalter AN/AUS, kabelgebunden



**Funktionen:** AN/AUS-Schalter für das Mec Driver Schaltmodul

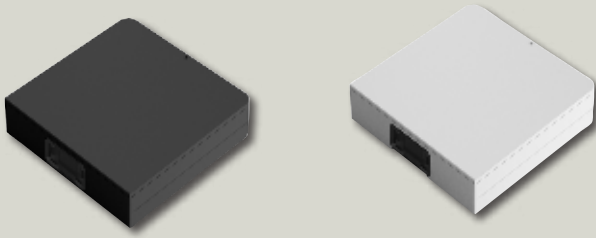
**Kabellänge:** 2000 mm

### Abmessungen



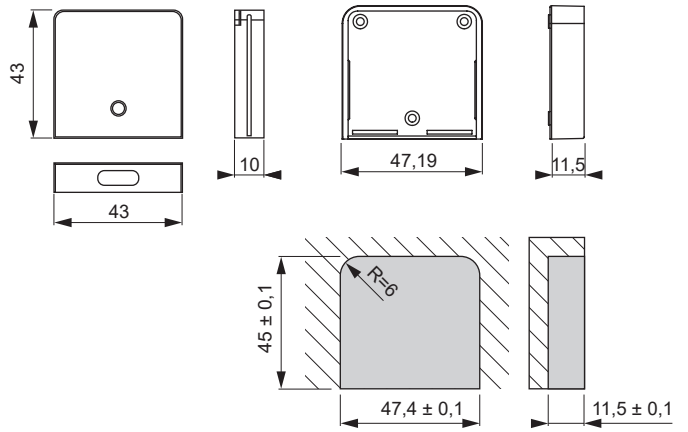
Mec Driver Schalter	Farbe	Ref.
Schalter AN/AUS, kabelgebunden	Schwarz	941300052

## Mec Driver IR-Sensor On/Off Dimmer



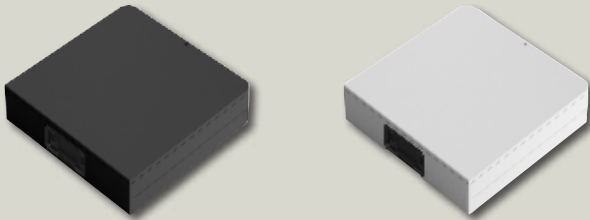
- Produktmerkmale:** Kabelloser IR-Sensor  
 Batteriebetrieb CR2450  
 Wahlweise als Aufbau oder Einbauversion  
 Max. Reichweite ca. 6 m, Erfassungsbereich 1-50 mm  
 49x46x12.5 mm inkl. Montageschale, Einbaumaß 47.4x45x11.5 mm
- Funktionen:** AN/AUS durch kurze Berührung  
 Dimmen durch lange Berührung

### Abmessungen



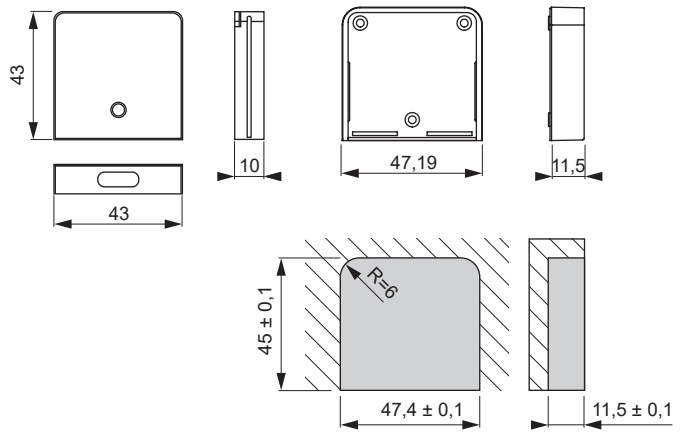
Mec Driver Sensor	Farbe	Ref.
IR-Sensor On/Off Dimmer	Schwarz	2000606
	Weiß	2000607

## Mec Driver IR-Sensor Türkontakt



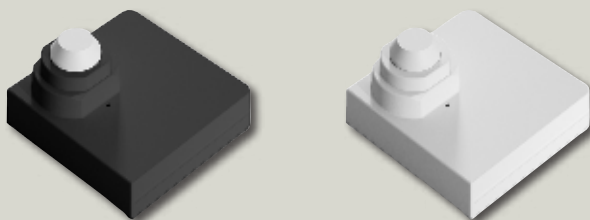
- Produktmerkmale:** Kabelloser IR-Sensor  
 Batteriebetrieb CR2450  
 Wahlweise als Aufbau oder Einbauversion  
 Max. Reichweite ca. 6 m Erfassungsbereich 1-50 mm  
 49x46x12.5 mm inkl. Montageschale, Einbaumaß 47.4x45x11.5 mm
- Funktionen:** Licht AN/AUS durch Kontakt. Automatische Abschaltung bei geöffneter Tür (Zeiteinstellung über Funktionsmodul)

### Abmessungen



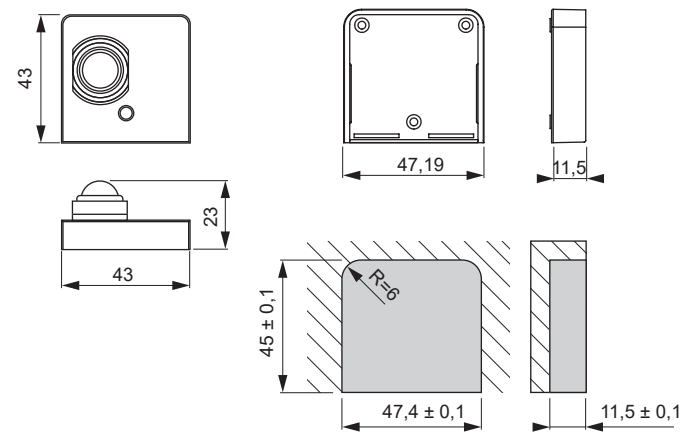
Mec Driver Sensor	Farbe	Ref.
IR-Sensor Türkontakt	Schwarz	2000608
	Weiß	2000609

## Mec Driver Bewegungsmelder



- Produktmerkmale:** Kabelloser Bewegungsmelder  
 Batteriebetrieb CR2450  
 Wahlweise als Aufbau oder Einbauversion  
 Erfassungsbereich ca. 80°  
 Erfassungsdistanz: max. 3000 mm  
 49x46x14.5 mm inkl. Montageschale, Einbaumaß 47.4x45x11.5 mm
- Funktionen:** AN/AUS durch Annäherung / Bewegung.  
 Nachlaufzeit einstellbar über Funktionsmodul

### Abmessungen

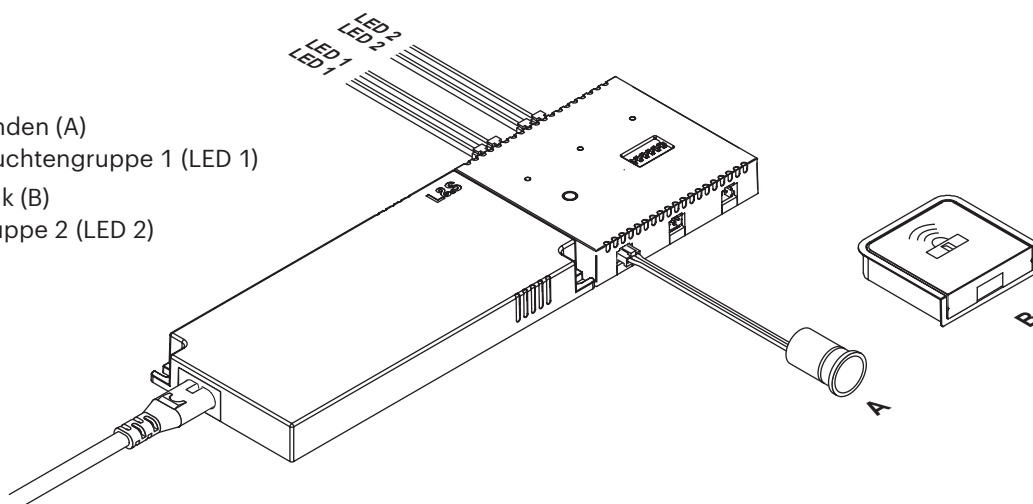


Mec Driver Sensor	Farbe	Ref.
Bewegungsmelder	Schwarz	2000610
	Weiß	2000611

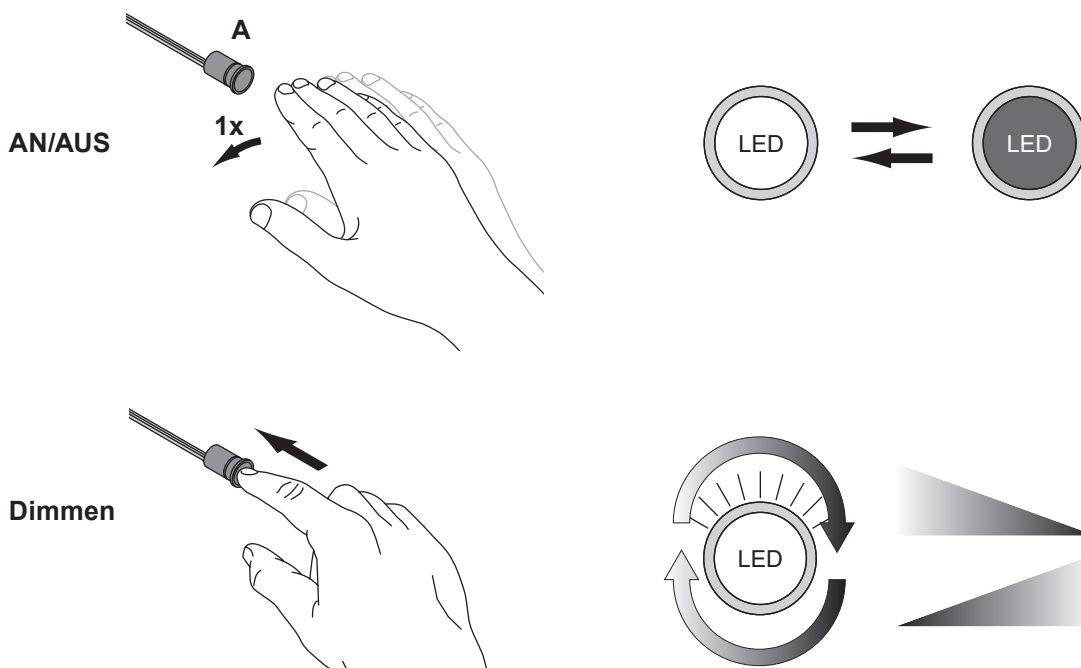
# Anwendung

## Beispielkonfiguration:

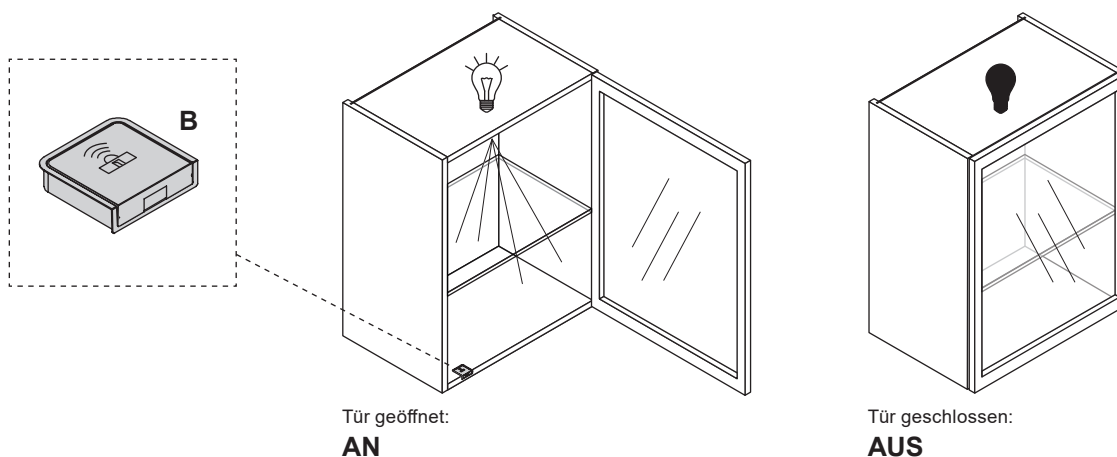
- Mec Driver
- Schaltmodul
- Sensor IR/TK, kabelgebunden (A)  
Steckplatz „Sensor 1“/Leuchtengruppe 1 (LED 1)
- IR-Sensor Türkontakt, Funk (B)  
angelern an Leuchtengruppe 2 (LED 2)



## LED 1



## LED 2



## Mec Driver 1-Kanal Modul Funk/ZigBee



- Steuerung per Fernbedienung oder Smart Home Anwendungen
- ZigBee Mesh auch ohne Bridge (Komponenten verbinden sich untereinander)
- 1 Kanal, 4 LED Ausgänge
- Max. 3 A pro Ausgang, max. 5 A gesamt\*
- Einfaches anlernen
- Umschaltbar zw. Emotion- und Single Color LEDs

Funkfrequenz:	2.4 GHz
Anzahl Kanäle:	1
Sensoreingang:	-
LED Ausgang:	Mini LED Socket
Farbe:	Weiß

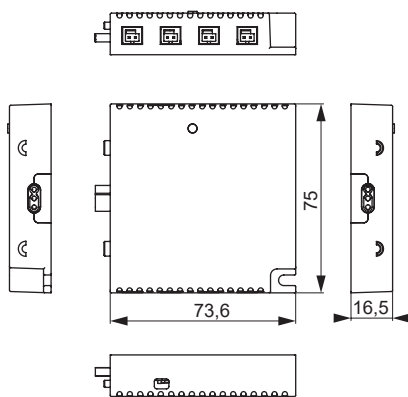
## Mec Driver 4-Kanal Modul Funk/ZigBee



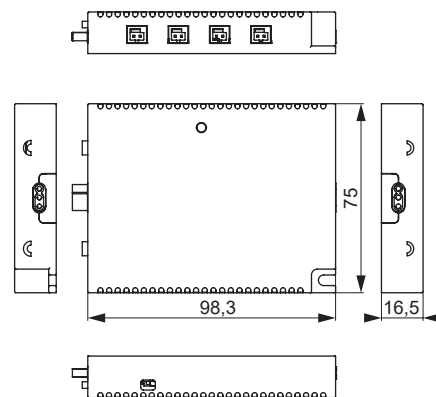
- Steuerung per Fernbedienung oder Smart Home Anwendungen
- ZigBee Mesh auch ohne Bridge (Komponenten verbinden sich untereinander)
- 4 Kanäle mit je einem LED Ausgang
- Max. 3 A pro Ausgang, max. 5 A gesamt\*
- Einfaches anlernen
- Umschaltbar zw. Emotion- und Single Color LEDs

Funkfrequenz:	2.4 GHz
Anzahl Kanäle:	4
LED Ausgang:	Mini LED Socket
Sensoreingang:	-
Farbe:	Weiß

### Abmessungen



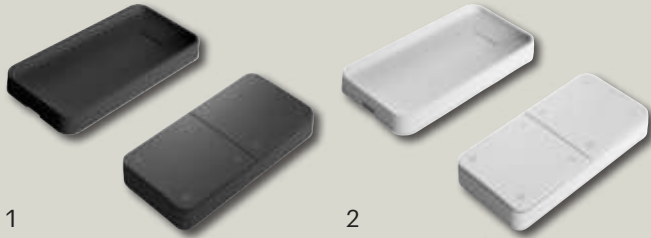
### Abmessungen



Mec Driver Funktionsmodul	Spannung (V)	Ausgänge	Ref.
1-Kanal Modul Funk/ZigBee	DC 12	4 LED	756200027
	DC 24		756200028

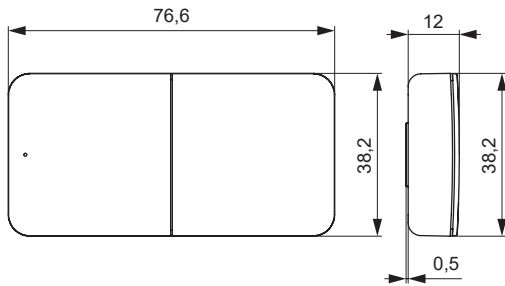
Mec Driver Funktionsmodul	Spannung (V)	Ausgänge	Ref.
Zigbee 12V Funk/ZigBee	DC 12	4 LED	756200030
	DC 24		756200031

## Fernbedienung 4-Kanal



Steuerung von Emotion Leuchten über 1-Kanal und 4-Kanal Modul. Einfache Einbindung in vorhandenes ZigBee Netzwerk.

Produktmerkmale: Fernbedienung für Mec Driver Steuerungssystem  
Emotion Version zur Steuerung von Emotion LEDs  
Stufenlose oder schrittweise Einstellung der Farbtemperatur und der Dimmstufe  
Einfache Einbindung in Smart Home Anwendungen  
4 Kanäle

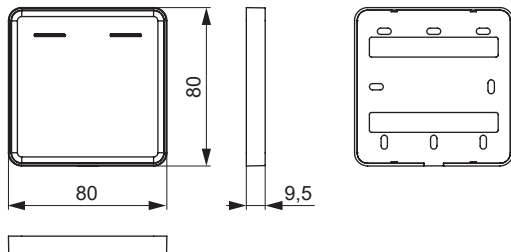


Mec Driver Fernbedienung		Farbe	Ref.
1	Fernbedienung 4-Kanal	Schwarz	756200040
2		Weiß	756200041

## Montageplatte für zwei Mec Driver Fernbedienungen



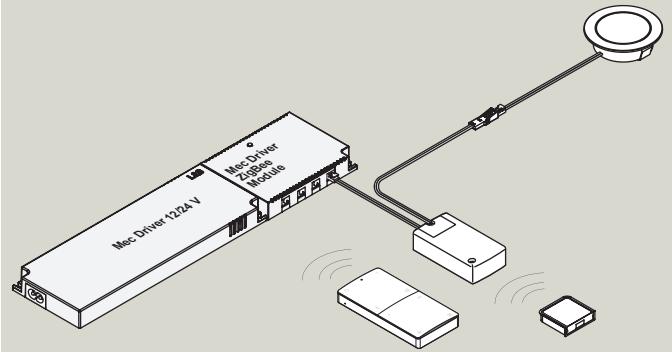
Produktmerkmale: Halterung für zwei Fernbedienungen  
Zum Anschrauben



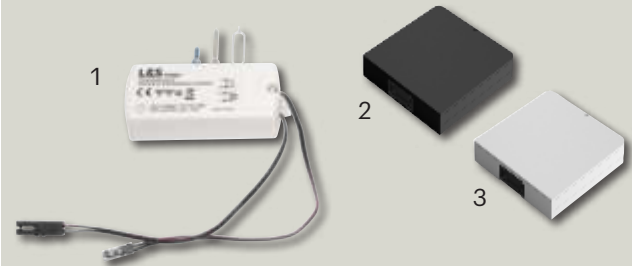
Mec Driver Zubehör		Farbe	Ref.
1	Montageplatte für zwei Mec Driver Fernbedienungen	Schwarz	754000011
2		Weiß	754000012
3	Blindabdeckung für Montageplatte	Schwarz	754000013
4		Weiß	754000014

## Licht im Schrank

Der unten abgebildete Türkontaktschalter kann mit dem 1-Kanal- und 4-Kanal-Modul verwendet werden, um Licht im Schrank zu schalten. Bei Verwendung von Emotion LEDs wird das Emotion Signal weitergeben. Somit können sowohl Lichtfarbe als auch Dimmstufe individuell angepasst werden.



## IR Türkontaktschalter Emotion



Produktmerkmale: Türkontaktschalter für 12 oder 24 Volt Systeme  
Einzel-, Sender separat bestellen!

Betriebsspannung: DC 12 V  
DC 24 V (mit Anschluss-Set Art. 2000438)

Max. Schaltleistung: 36 / 72 W

Kabellänge: pri.: 200 mm  
sek.: 200 mm

### Funktionen

- Türkontakt (Tür auf = AN, TÜR zu = AUS)

IR Türkontaktschalter		Farbe	Ref.
1	IR Türkontaktschalter		2000976
2	IR-Sensor für Türkontaktschalter	Schwarz	2000608
3		Weiß	2000609

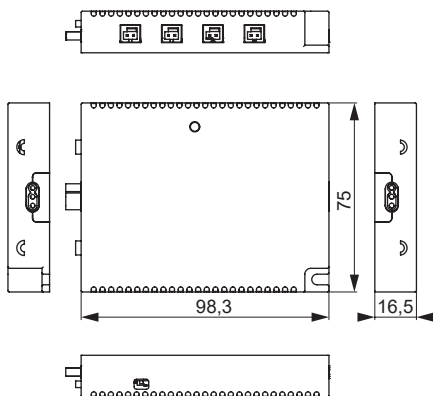
## Mec Driver RGBW 1-Kanal Modul



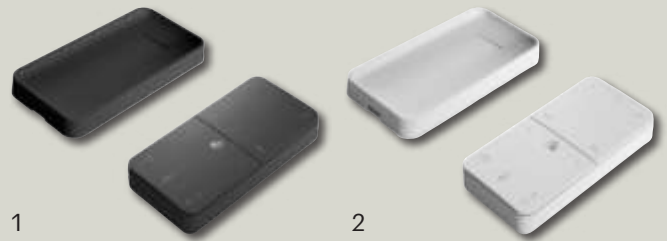
- Steuerung von RGB und Emotion Leuchten per Fernbedienung
- 3 Ausgänge für RGB LEDs, 1 Ausgang für Emotion LEDs
- Max. 3 A pro Ausgang, max. 5 A gesamt\*
- Memory Funktion für Lichtfarbe und Dimmstufe
- Sofort betriebsbereit, die Fernbedienung ist bereits angelernt
- Adapter für Emotion- und RGB LEDs mit eckigem Stecksystem im Set enthalten

Funkfrequenz:	2.4 GHz
Anzahl Kanäle:	1x RGB / 1x Emotion
LED Ausgang:	RGB: 4PIN rund Emotion: Mini LED Buchse
Sensoreingang:	-
Farbe:	Weiß

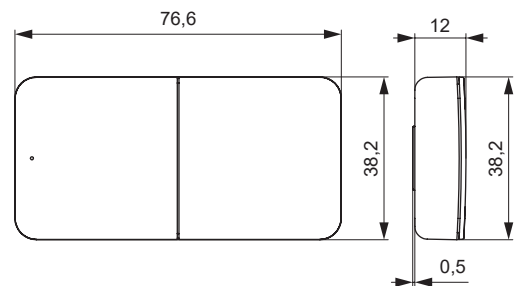
### Abmessungen



## Fernbedienung RGBW



Steuerung von RGB und Emotion Leuchten über das RGBW Modul.  
**Produktmerkmale:** Fernbedienung für Mec Driver Steuerungssystem  
 RGBW Version zur Steuerung von RGB- und Emotion LEDs  
 1 Kanal RGBW / 1 Kanal Emotion

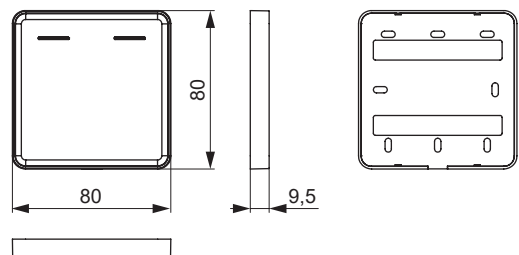


Mec Driver Fernbedienung		Farbe	Ref.
1	Fernbedienung RGBW	Schwarz	756200038
2		Weiß	756200039

## Montageplatte für zwei Mec Driver Fernbedienungen



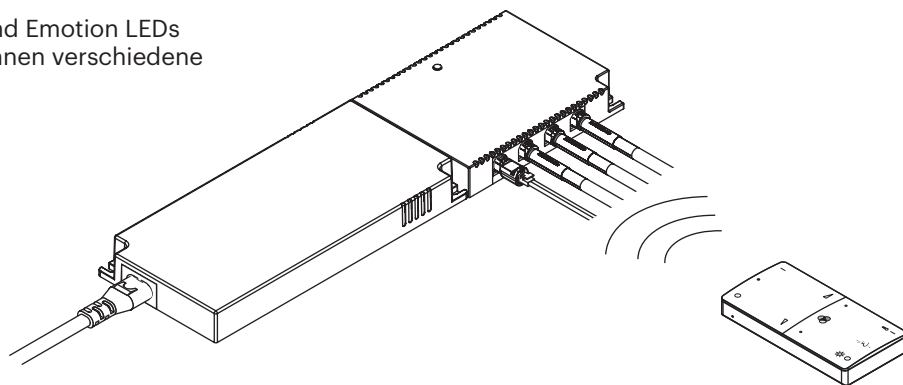
**Produktmerkmale:** Halterung für zwei Fernbedienungen  
 Zum Anschrauben



Mec Driver Zubehör		Farbe	Ref.
1	Montageplatte für zwei Mec Driver Fernbedienungen	Schwarz	754000011
2		Weiß	754000012
-	Blindabdeckung für Montageplatte	Schwarz	754000013
-		Weiß	754000014

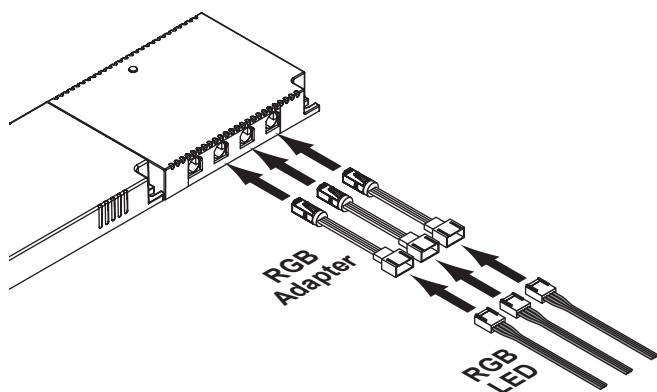
## Anwendung

Mit dem RGB Modul können RGB- und Emotion LEDs gesteuert werden. Über Adapter können verschiedene Stecksysteme verwendet werden.



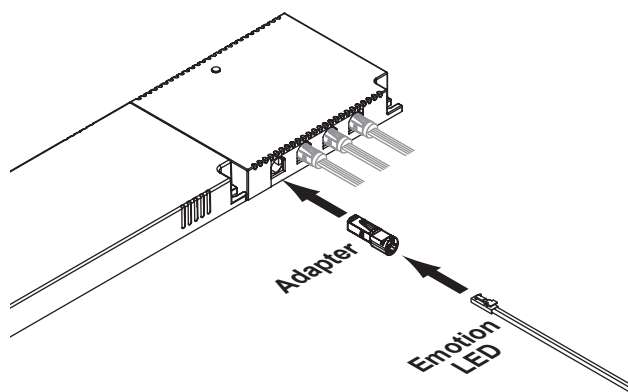
### Anschluss von RGB LEDs mit eckigem Stecksystem

- Für den Anschluss muss der RGB Adapter verwendet werden



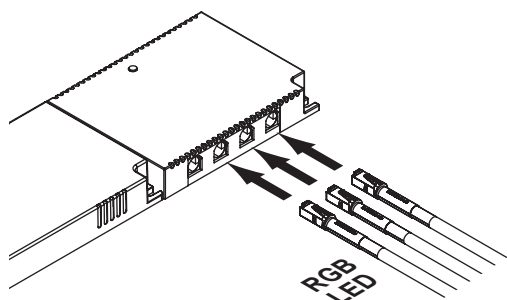
### Anschluss von Emotion LEDs mit Mini LED Stecker

- Für den Anschluss muss der Emotion Adapter verwendet werden
- Verwenden Sie nur 24 V Emotion LEDs



### Anschluss von RGB LEDs mit rundem Stecksystem

- Direkter Anschluss an das Modul

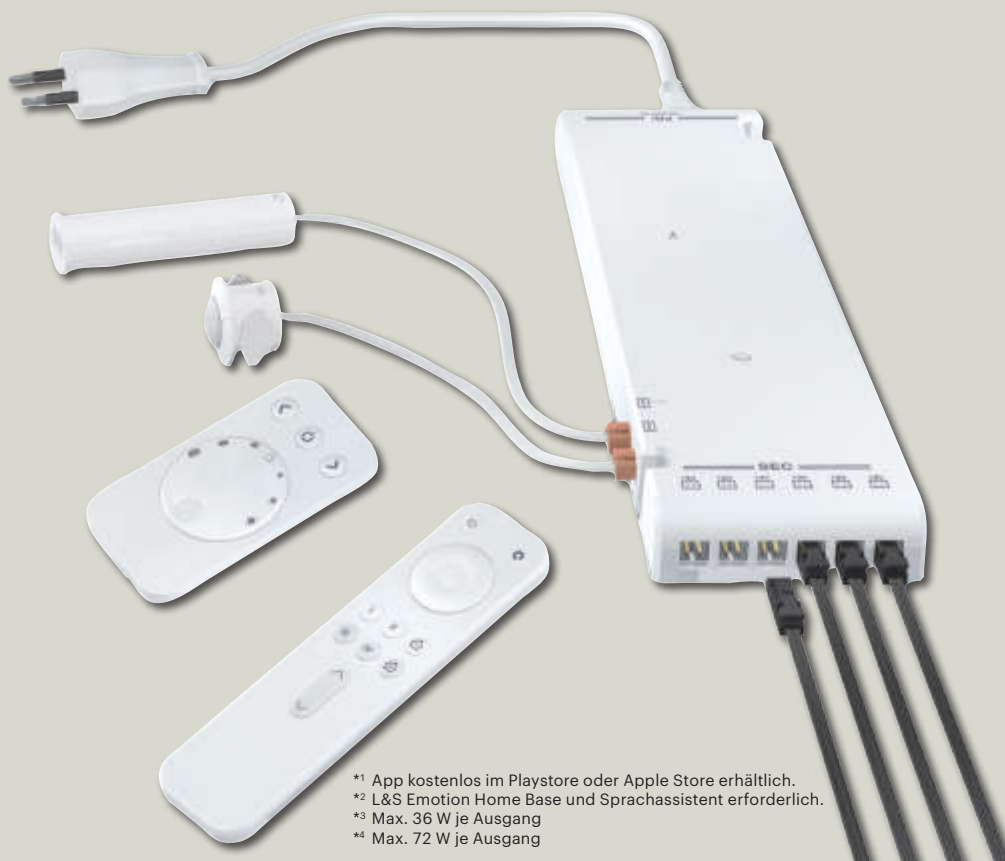


# Emotion DRIVER

## Bewährt und zuverlässig. Umfangreiches Zubehör.

Konverter, Emotion Steuerung und Bluetooth Empfänger in einem Gerät. Über die Funktionsmodule können unterschiedliche Funktionen bereitgestellt werden: vom Anschluss eines Türkontaktschalters bis zur drahtlosen Steuerung per App<sup>\*1</sup>/Sprachsteuerung<sup>\*2</sup>.

- Passend zu allen L&S Emotion Beleuchtungssystemen
- Konverter in 12 oder 24 V
- Steckbare Einspeiseleitung
- Durchverdrahtung möglich, d.h durch steckbare Verbindungsleitungen sind bis zu 10 L&S Emotion-Driver an eine Netzzuleitung anschließbar
- Zwei steckbare Schalteranschlüsse für den Emotion-IR Sensor/Türkontaktsensor und den Bewegungsmelder
- Integrierte Verteilerleiste für L&S Emotion LED Leuchten
- 15 W mit 4 Steckplätzen, 30 W, 60 W und 96 W mit je 6 Steckplätzen
- Drahtlose Kommunikation zwischen den Emotion Drivern



<sup>\*1</sup> App kostenlos im Playstore oder Apple Store erhältlich.

<sup>\*2</sup> L&S Emotion Home Base und Sprachassistent erforderlich.

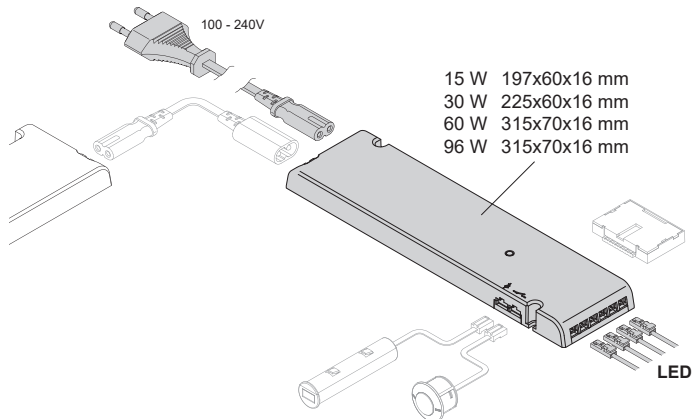
<sup>\*3</sup> Max. 36 W je Ausgang

<sup>\*4</sup> Max. 72 W je Ausgang

# All In One Emotion Driver Serie Frankfurt



## Abmessungen



Eingangsspannung:	AC 100-240 V
Ausgangsspannung:	DC 12 V DC 24 V
Leistung:	15 - 96 W
Max. Reichweite:	10 m
Anschluss:	pri.: Stecker Typ C8 sek.: Mini LED Buchse
Farbe:	Weiß

Serie Frankfurt	Spannung (V)	Leistung (W)	Ref.
All In One Emotion Driver	12	15	2000391
		30	2000392
		60*1	2000393
		96*1	2000879
	24	15	2000394
		30	2000395
		60	2000396
		96*2	2000880

## Funktionsmodule für Emotion Driver



Produktmerkmale:	Verwendung mit dem All In One Emotion Driver Bereitstellung verschiedener Funktionen je nach Modul (s. unten)
------------------	--

Funktionsmodule für Emotion Driver	Ref.
Funktionsmodul 1	2000397
Funktionsmodul 2	2000398
Funktionsmodul 3	2000399

Funktion	Modul 1	Modul 2	Modul 3
Emotion-IR-Sensor/Türkontaktsensor	✓	✓	✓
Bewegungsmelder	✓	✓	✓
Microwave Sensor	✓	✓	✓
Emotion 1-Kanal Emotion Fernbedienung	-	✓	✓
Emotion 4-Kanal Emotion / RGB Fernbedienung	-	✓	✓
Funkfernbedienung / Wandschalter (2 Tasten)	-	✓	✓
Drahtlose Kommunikation zwischen den Emotion Drivern	-	✓	✓
Steuerung über Bluetooth möglich*3	-	-	✓
Steuerung durch Emotion Home Base möglich*3	-	✓	✓

\*1 Max. 36 W pro Steckplatz, \*2 Max. 72 W pro Steckplatz, \*3 L&S Emotion Home Base erforderlich

## Emotion Driver Anschlussleitung



Betriebsspannung: AC 100-240 V  
 Max. Stromstärke: Max. 2.5 A  
 Anschluss: pri.: Stecker Typ C  
 sek.: Buchse Typ C7  
 Farbe: Weiß

Anschlussleitungen	Länge (mm)	Ref.
EU-Version (Typ C)	2000	2000402
GB-Version (Typ G)		910300004
US-Version (Typ A)		910300005

## Emotion Driver Verbindungsleitung



Betriebsspannung: AC 100-240 V  
 Max. Stromstärke: Max. 2.5 A  
 Anschluss: pri.: Stecker Typ C8  
 sek.: Buchse Typ C7  
 Farbe: Weiß

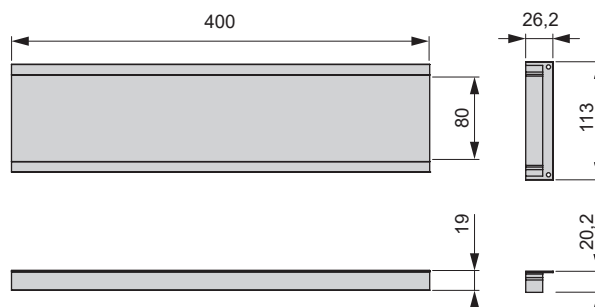
Verlängerungsleitungen	Länge (mm)	Ref.
Verbindungsleitung	300	2000216
	500	2000403
	1000	2000404
	3000	2000405

## IP44-Abdeckung für Emotion Driver



Produktmerkmale: Abdeckkappe zum Schutz vor Spritzwasser  
 Abmessung gesamt: 422.4x113x20.2 mm  
 Farbe: Schwarz

## Abmessungen



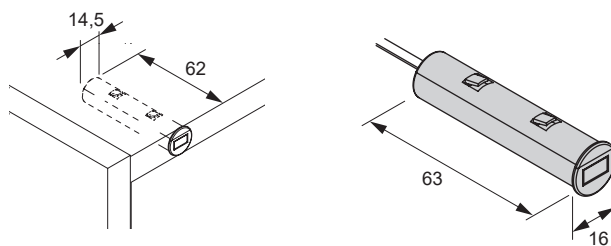
Serie Frankfurt Emotion Driver	Ref.
IP44-Abdeckung	2000666

## All In One Emotion Driver IR-Sensor/Türkontaktsensor



- Produktmerkmale:** Berührungsloser IR-Sensor zum Einbohren oder Anbauen.  
Zwei Betriebsmodi: „InDoor-Mode“ und „Touch-Mode“.  
Über den Schalter auf der Rückseite des Sensors einstellbar.
- Funktionen:** **Touch-Mode:** Einstellen der Helligkeit in drei Stufen\*, Stufenlose Einstellung der Farbtemperatur\*, AN/AUS-Funktion  
**InDoor-Mode:** AN/AUS-Funktion (Türkontaktschalter), Erfassungsdistanz 5-70 mm nach vorne

### Abmessungen



\*Für diese Funktion muss der IR-Sensor am Emotion-Eingang des Emotion Drivers angeschlossen sein.

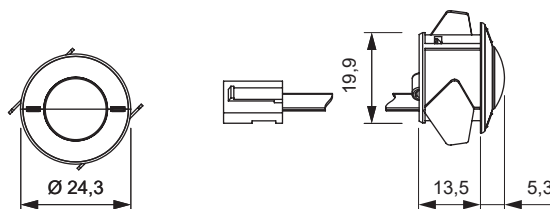
Serie Frankfurt Emotion Driver	Kabellänge	Farbe	Ref.
IR-Sensor/Türkontaktsensor	1800	Weiß	2000400
	3000		2000486
			Schwarz

## All In One Emotion Driver Bewegungsmelder



- Produktmerkmale:** Kabelgebundener Sensor für den Emotion Driver  
AN/AUS-Funktion, Erfassungsbereich ca. 120°, Erfassungsdistanz: max. 2500 mm, Einstellbare Ausschaltverzögerung (16 Sec - 10 Min.)
- Farbe:** Weiß

### Abmessungen



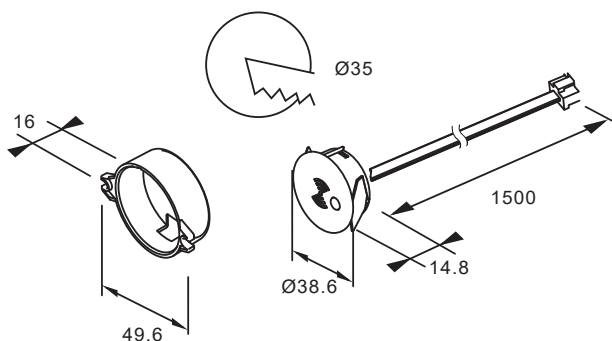
Serie Frankfurt Emotion Driver	Kabellänge (mm)	Ref.
1 Bewegungsmelder	1800	2000401
	3000	2000487
2 Anbaugehäuse		2000692

## Microwave Sensor für Emotion Driver



- Produktmerkmale:** Bewegungserkennung: Licht an bei Annäherung  
Ausschalten nach Verlassen des Erfassungsbereichs oder wenn keine Bewegung registriert wird. Einstellbare Ausschaltverzögerung (16 Sek. - 10 Min.) über Emotion Driver  
Empfindlichkeitseinstellung in 4 Stufen  
Tageslichtschwellenwert: 40 ~ 160 Lux  
Montage in oder hinter nichtmetallischen Oberflächen  
AN/AUS-Funktion. Erfassungsdistanz: max. 10 m. Einbaudurchmesser 35 mm. Kabellänge 1500 mm
- Farbe:** Weiß
- Kabellänge:** 1500 mm

### Abmessungen



### Funktionen

- AN/AUS

Serie Frankfurt Emotion Driver	Ref.
Microwave Sensor für Emotion Driver	2000850

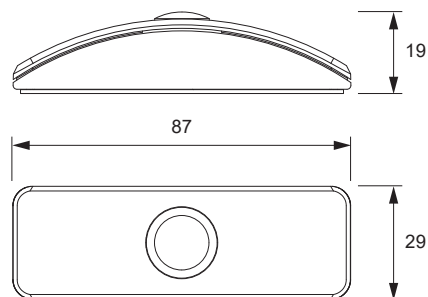
## Emotion Funkschalter / Bewegungsmelder



Produktmerkmale: AN/AUS-Funktion, Dimmen und Ändern der Farbtemperatur  
Mit Dämmerungsfunktion  
Betrieb in Verbindung mit dem 1-Kanal Steuerungssystem Frankfurt und dem Emotion Driver

Farbe: Weiß

### Abmessungen



Serie Frankfurt	Ref.
Emotion Funkschalter / Bewegungsmelder	2000691

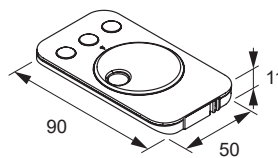
## Emotion 1-Kanal Funkfernbedienung Serie Frankfurt



Verwendbar mit Funktionsmodul 2 und 3.  
Eine Fernbedienung pro Emotion Driver möglich.

Produktmerkmale: Stufenlose Einstellung der Farbtemperatur  
Dimmfunktion  
Inkl. Wandhalterung für Fernbedienung

### Abmessungen



Serie Frankfurt	Farbe	Ref.
Emotion 1-Kanal Funkfernbedienung	Weiß	2000374
	Schwarz	2000375

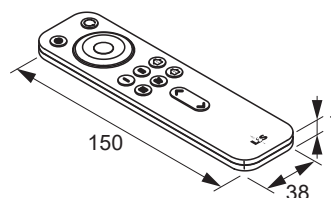
## 4-Kanal Funkfernbedienung Serie Frankfurt



Produktmerkmale: Universalfernbedienung Emotion / RGB / Dimmen  
4 Kanäle, 2 Lichtszenen speicherbar  
LED Anzeigefeld  
Stufenlose Einstellung der Lichtfarbe  
Dimmfunktion mit drei Dimmstufen  
Inklusive Wandhalterung für Fernbedienung

Farbe: Weiß

### Abmessungen



Serie Frankfurt	Ref.
1 4-Kanal Funkfernbedienung Serie Frankfurt	2000292
2 Wandhalter	2000698

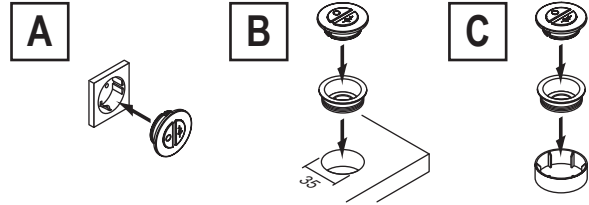
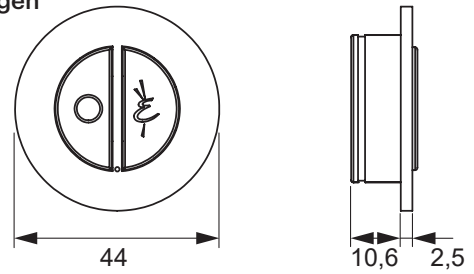
## Funkfernbedienung/Wandschalter (2 Tasten) für Emotion Driver



Produktmerkmale: | Verwendbar mit Funktionsmodul 2 und 3  
 Mehrere Funkfernbedienungen pro Emotion Driver möglich  
 Wechselschaltungen realisierbar  
 Stufenlose Einstellung der Helligkeit, Einstellen der Farbtemperatur in drei Stufen oder stufenlos  
 Als Steckdoseneinsatz, zum Einbauen oder als Handfernbedienung einsetzbar  
 Inklusive Einbauring und Anbaugehäuse

Farbe: | Silberfarben

### Abmessungen



Funkfernbedienung/Wandschalter (2 Tasten) für Emotion Driver	Ref.
Funkfernbedienung/Wandschalter (2 Tasten)	2000668

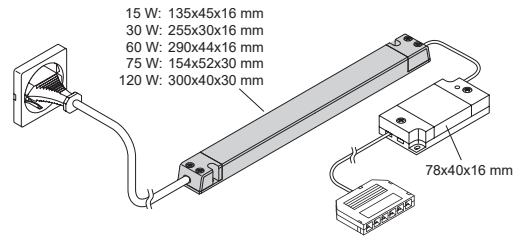
## Emotion 1-Kanal Funksteuerung Serie Frankfurt



- Steuersystem für LED Emotion Leuchten
- Steuerung über Fernbedienung (s. u.)
- Stufenlos regelbare Farbtemperatur von warmweiß zu kaltweiß
- Inkl. LED Konverter mit 16 mm Bauhöhe
- Beliebig erweiterbar, mit 12- u. 24 V Steuerung kombinierbar
- An/aus und Dimmen per Tastendruck, Farbtemperatur regelbar über Drehrad (Fernbedienung s.u.), Memory-Funktion: Speicherung der letzten Einstellung, Auto On: Einstellungen bleiben auch nach Stromverlust erhalten

Funkfrequenz: 2.4 GHz  
 Anzahl Kanäle: 1  
 Zuleitung: Primär: 2000 mm  
 Sekundär: 180 mm

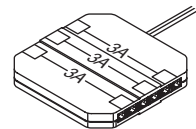
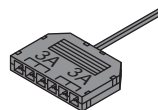
## Abmessungen



Serie Frankfurt	Leistung (W)	Ausgänge	Ref.
Emotion Funksteuerung 12 V	30	6	2000370
	60*	6	2000371
Emotion Funksteuerung 24 V	30	6	2000372
	60	6	2000373
	75**	12	2000633
	120**	12	2000634

\* Max. 36 W pro 3 A Absicherung (3 Steckplätze), siehe unten

\*\* Max 72 W pro 3 A Absicherung (4 Steckplätze), siehe unten



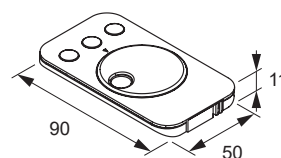
## Emotion 1-Kanal Funkfernbedienung Serie Frankfurt



Verwendbar mit Funktionsmodul 2 und 3.  
 Eine Fernbedienung pro Emotion Driver möglich.

Produktmerkmale: Stufenlose Einstellung der Farbtemperatur  
 Dimmfunktion  
 Inkl. Wandhalterung für Fernbedienung

## Abmessungen



Serie Frankfurt	Farbe	Ref.
Emotion 1-Kanal Funkfernbedienung	Weiß	2000374
	Schwarz	2000375

\* L&S Emotion Home Base erforderlich

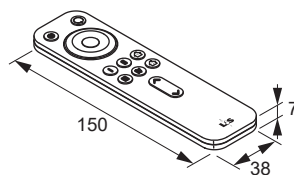
## 4-Kanal Funkfernbedienung Serie Frankfurt



Produktmerkmale: | Universalfernbedienung Emotion / RGB / Dimmen  
 4 Kanäle, 2 Lichtszenen speicherbar  
 LED Anzeigefeld  
 Stufenlose Einstellung der Lichtfarbe  
 Dimmfunktion mit drei Dimmstufen

Farbe: | Weiß

## Abmessungen



Serie Frankfurt		Ref.
1	4-Kanal Funkfernbedienung Serie Frankfurt	2000292
2	Wandhalter	2000698

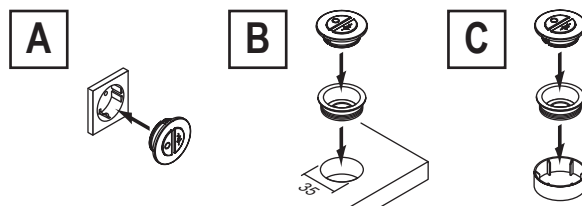
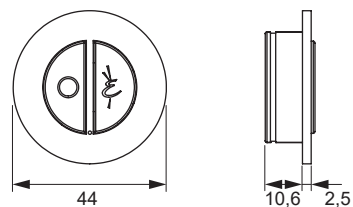
## Funkfernbedienung/Wandschalter (2 Tasten)



Produktmerkmale: | Verwendbar mit Funktionsmodul 2 und 3  
 Mehrere Funkfernbedienungen Steuerung möglich  
 Wechselschaltungen realisierbar  
 Stufenlose Einstellung der Helligkeit, Einstellen der Farbtemperatur  
 Als Steckdoseneinsatz, zum Einbauen oder als Handfernbedienung einsetzbar  
 Inklusive Einbauring und Anbaugehäuse

Farbe: | Silberfarben

## Abmessungen



Funkfernbedienung/Wandschalter (2 Tasten) für Emotion Driver	Ref.
Funkfernbedienung/Wandschalter (2 Tasten)	2000668

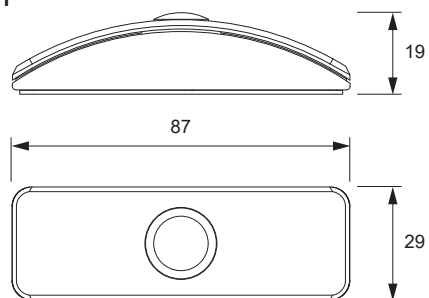
## Emotion Funkschalter / Bewegungsmelder



Produktmerkmale: | AN/AUS-Funktion, Dimmen und Ändern der Farbtemperatur  
 Mit Dämmerungsfunktion  
 Betrieb in Verbindung mit dem 1-Kanal Steuerungssystem Frankfurt und dem Emotion Driver

Farbe: | Weiß

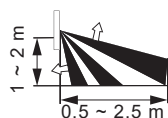
## Abmessungen



Top view



Side view



Movement



Mounting parallel to the ground  
 Highest sensitivity  
 installation at a height of 1-2 m

Serie Frankfurt	Ref.
Emotion Funkschalter / Bewegungsmelder	2000691



## Emotion Home Base Serie Frankfurt



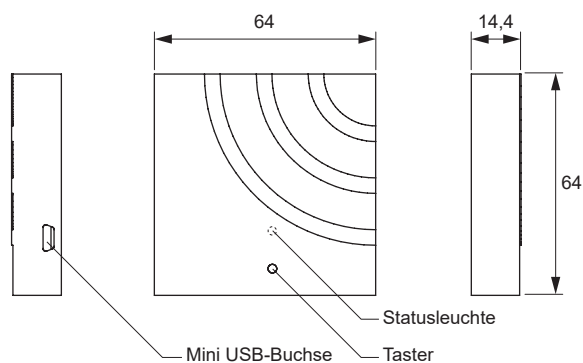
- Gateway zur Anbindung von Steuerungen der Serie Frankfurt an Smart Home Netzwerke
- Ansteuerung über Spracheingabe, App oder Fernbedienung
- Sprachsteuerung in Verbindung mit einer Zigbee Bridge und einem Smart Speaker
- Bis zu 4 Leuchtengruppen ansteuerbar
- Bereits vorhandene Lichtsteuerungen der Serie Frankfurt können mit wenig Aufwand nachgerüstet werden

Eingangsspannung:	AC 230 V
Betriebsspannung:	DC 5 V
Funkfrequenz:	2.4 GHz
Funkstandard:	ZigBee 3.0
Farbe:	Weiß
Anschluss:	Steckernetzteil (im Lieferumfang enthalten)
Kabellänge:	1000 mm



Zur Inbetriebnahme ist eine Fernbedienung erforderlich!

## Abmessungen



## Voraussetzungen zum Betrieb

- Vorhandene Zigbee Bridge (wir empfehlen die Philips Hue Bridge<sup>1</sup>)
- Vorhandene Lichtsteuerung der Serie Frankfurt

## Voraussetzung für Sprachsteuerung

- Vorhandener Smart Speaker (z. B. Amazon Echo<sup>2</sup>, nicht kompatibel mit Apple HomeKit)

Die Funktion der Emotion Home Base mit Amazon Alexa<sup>2</sup> und Google Assistant<sup>3</sup> sowie der Philips Hue<sup>1</sup> Bridge sind zum Zeitpunkt der Erstellung dieser Katalogseite geprüft worden. Eine zwischenzeitliche Änderung oder Weiterentwicklung der Apps unterliegt nicht unserer Kontrolle. Wir erheben keinen Anspruch auf Richtigkeit und Vollständigkeit der Angaben. Andere Sprachassistenten können ebenfalls genutzt werden. Beachten Sie bitte die Gebrauchsanweisung des jeweiligen Anbieters.

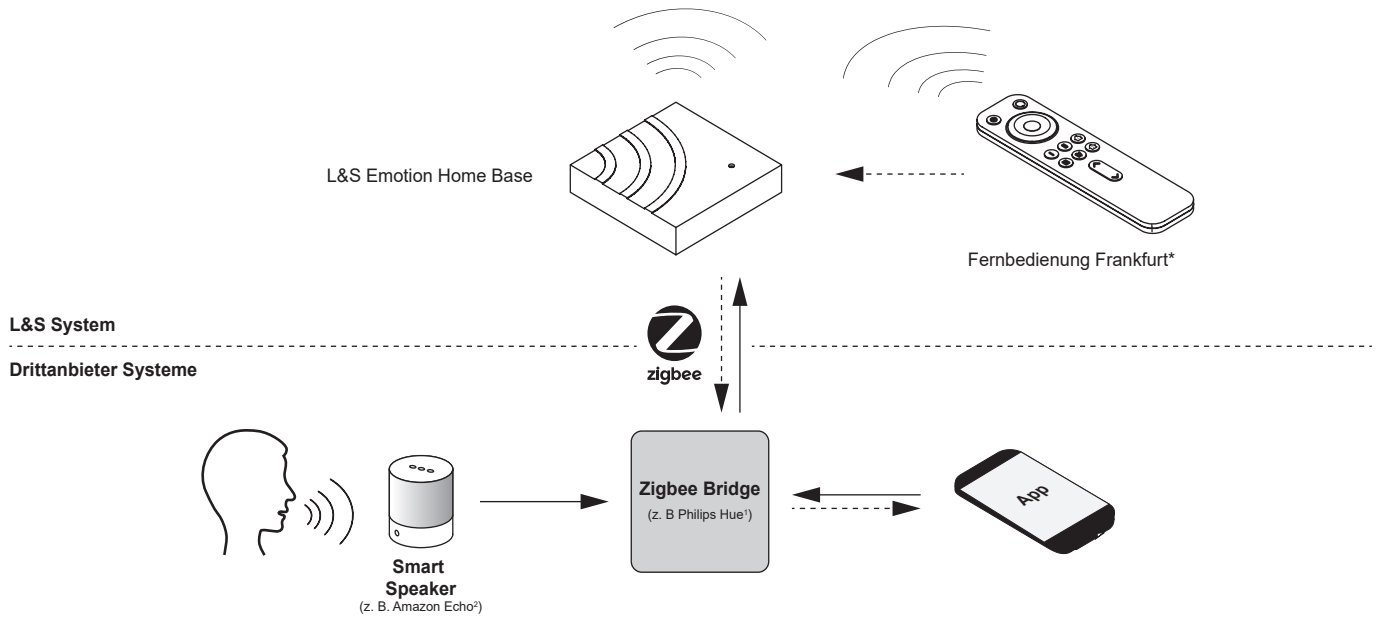
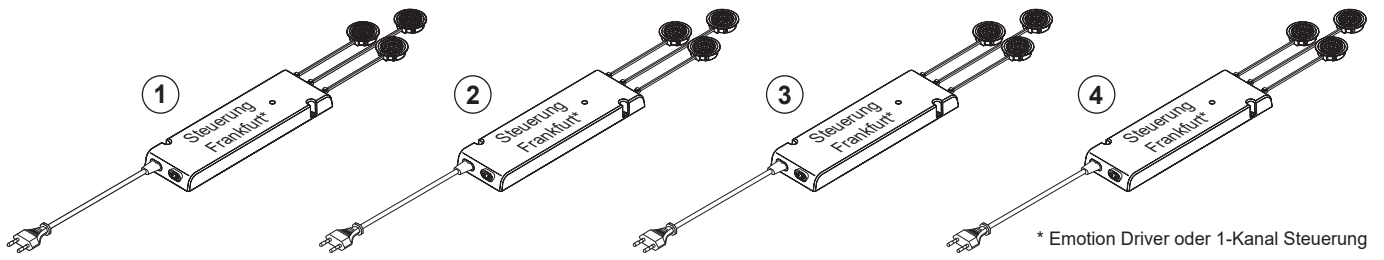
Serie Frankfurt	Ref.
Emotion Home Base	2000484

<sup>1</sup> Philips Hue ist eine eingetragene Marke der Signify N.V.

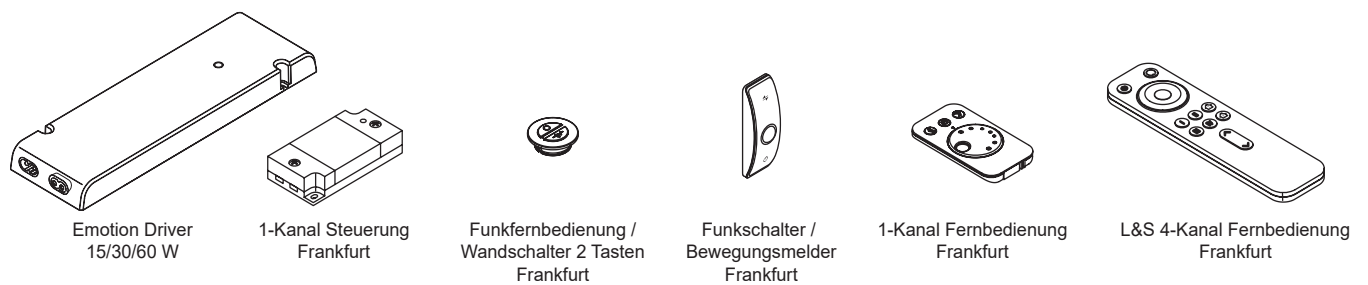
<sup>2</sup> Amazon Echo und Amazon Alexa sind eingetragene Marken der Amazon.com, Inc.

<sup>3</sup> Google Assistant ist eine eingetragene Marke der Alphabet Inc.

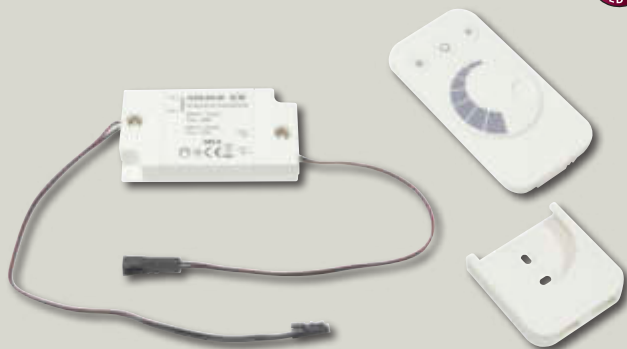
## Montage



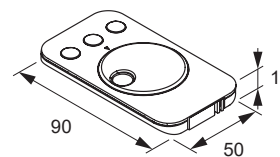
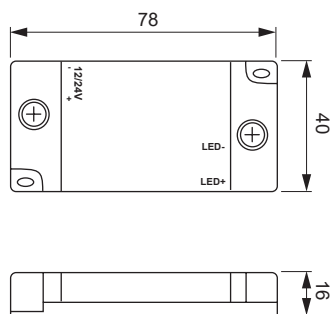
## Steuerungssystem Frankfurt - Kompatible Komponenten



## Funkdimmer Serie Frankfurt



### Abmessungen



Produktmerkmale:	Schalten und Dimmen von LED Leuchten Startset mit Empfänger und Fernbedienung Beliebig erweiterbar mit Folgeset
Betriebsspannung:	DC 12 V DC 24 V
Max. Schaltleistung	36 W 72 W
Funkfrequenz:	2.4 GHz
Anzahl Kanäle:	1
LED Ausgang:	1x Mini LED Buchse
Farbe:	Weiß
Zuleitung:	pri.: 200 mm sek.: 200 mm

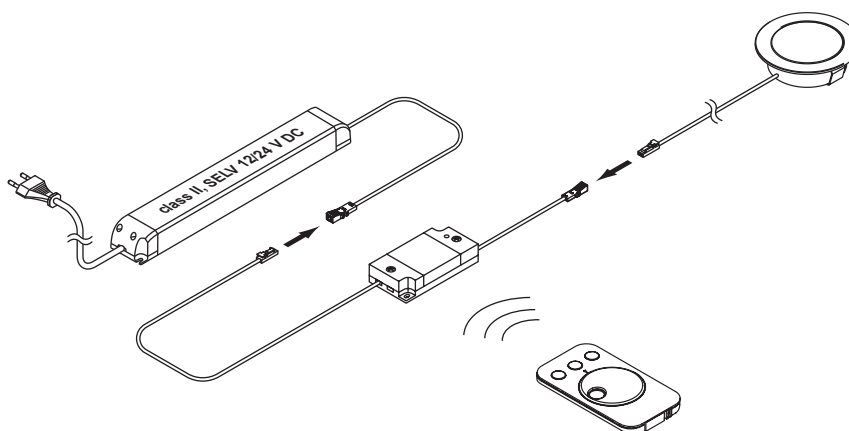
### Funktionen (per Fernbedienung)

- AN/AUS
- Stufenloses Dimmen über Drehrad
- Memory Funktion: Speichern der letzten Dimmstufe

**\*Hinweis:** Der Schalter muss einen Mindestabstand von 0,5 m zu Transformatoren, Vorschaltgeräten sowie anderen elektrischen Geräten (z. B. Mikrowellen, Stereo- und TV Anlagen) einhalten. Die Montage auf oder hinter metallisch beschichteten Folien ist nicht zulässig.

Serie Frankfurt	Ref.
Funkdimmer Startset 12 V	2000445
Funkdimmer Folgeset 12 V	2000446
Funkdimmer Startset 24 V	600000005
Funkdimmer Folgeset 24 V	941300062

### Anschluss



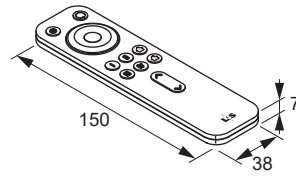
## 4-Kanal Funkfernbedienung Serie Frankfurt



Produktmerkmale: Universalfernbedienung Emotion / RGB / Dimmen  
4 Kanäle, 2 Lichtszenen speicherbar  
LED Anzeigefeld  
Stufenlose Einstellung der Lichtfarbe  
Dimmfunktion mit drei Dimmstufen

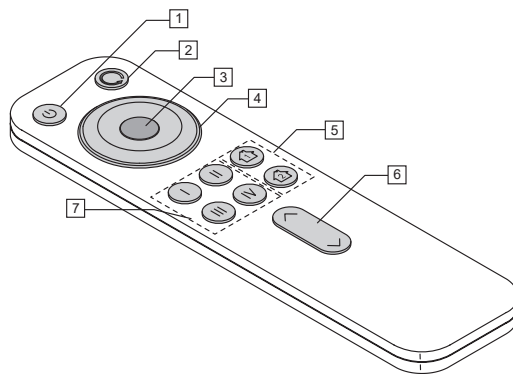
Farbe: Weiß

## Abmessungen

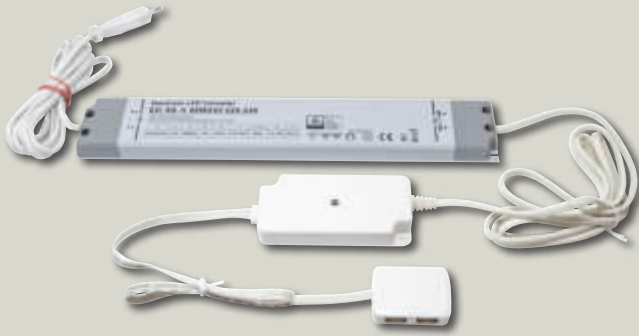


Serie Frankfurt		Ref.
1	4-Kanal Funkfernbedienung Serie Frankfurt	2000292
2	Wandhalter	2000698

Taste	Belegung
1	AN/AUS
2	Farbdurchlauf
3	Anzeigefeld
4	Drehregler (Lichtfarbe)
5	Lichtszene 1 / 2
6	Dimmen
7	Kanal 1 bis 4



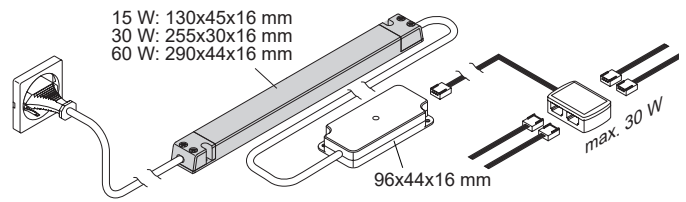
## RGB Funksteuerung Serie Frankfurt



- Steuersystem für LED RGB-Leuchtensysteme
- Steuerung über 1-Kanal- oder 4-Kanal-Fernbedienung
- Inkl. 24 V LED Konverter mit 16 mm Bauhöhe
- Inkl. 4-fach Verteiler, An / aus, Manuelle Farbwahl, Automatischer Farbdurchlauf mit Farbübergang, Dimmen in 3 Stufen, Einstellung der Geschwindigkeit des Farbwechsels
- Memory Funktion: Speichern der letzten Farbeinstellung und der Dimmstufe

Betriebsspannung:	AC 230 V
Ausgangsspannung:	DC 24 V
Funkfrequenz:	2.4 GHz
Anzahl Kanäle:	1
LED Ausgang:	4x 4PIN PWM Buchse
Zuleitung:	Primär: 2000 mm Sekundär: 1500 + 400 mm

## Abmessungen



## Funktionen (per Fernbedienung)

- AN/AUS
- Manuelle Farbwahl
- Automatischer Farbdurchlauf mit Farbübergang
- Dimmen in 3 Stufen
- Einstellung der Geschwindigkeit des Farbwechsels
- Memory Funktion: Speichern der letzten Farbeinstellung und der Dimmstufe

Serie Frankfurt	Leistung (W)	Ref.
RGB Funksteuerung	15	2000288
	30	2000289
	60	2000290

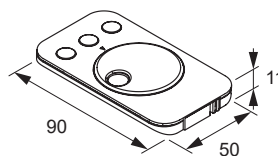
## RGB 1-Kanal Funkfernbedienung Serie Frankfurt



- Stufenlose Einstellung der RGB-Farbe
- Dimmfunktion mit drei Dimmstufen
- Inklusive Wandhalterung für Fernbedienung

Funkfrequenz: 2.4 GHz  
 Max. Reichweite: 15 m  
 Farbe: Weiß

## Abmessungen



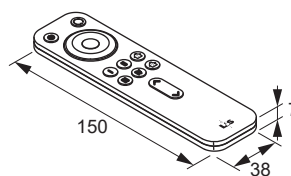
Serie Frankfurt	Ref.
RGB 1-Kanal Funkfernbedienung	2000291

## 4-Kanal Funkfernbedienung Serie Frankfurt



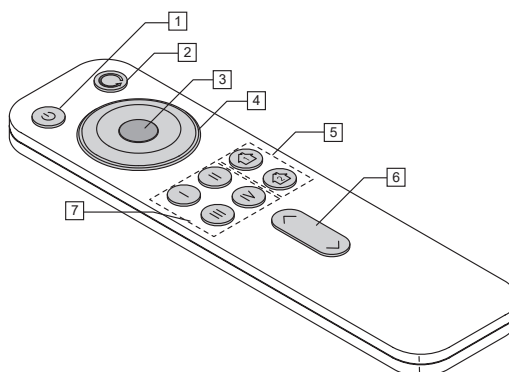
Produktmerkmale: Universalfernbedienung Emotion / RGB / Dimmen  
 4 Kanäle, 2 Lichtszenen speicherbar  
 LED Anzeigefeld  
 Stufenlose Einstellung der Lichtfarbe  
 Dimmfunktion mit drei Dimmstufen  
 Farbe: Weiß

## Abmessungen



Serie Frankfurt	Ref.
1 4-Kanal Funkfernbedienung Serie Frankfurt	2000292
2 Wandhalter	2000698

Taste	Belegung
1	AN/AUS
2	Farbdurchlauf
3	Anzeigefeld
4	Drehregler (Lichtfarbe)
5	Lichtszene 1 / 2
6	Dimmen
7	Kanal 1 bis 4



## LED Steckernetzteil 6W



- Integrierte 2-fach LED Buchsenleitung
- Kabellänge: 2x 200 mm

LED Steckernetzteil 230V / 12V	Leistung (W)	Ref.
LED Steckernetzteil	6	2000419

## LED Konverter 15 W



- 3 innenliegende Steckplätze
- Kabellänge primär: 2000 mm, Kabellänge sekundär: 200 mm (6-fach Verteiler)
- Abmessungen: 130x45x16 mm

LED Konverter 230 V / 12 V	Leistung (W)	Ref.
LED Konverter	15	2000420

## LED Konverter 30 W



- Kabellänge primär: 2000 mm, Kabellänge sekundär: 200 mm (Buchsenleitung), 200 mm (6-fach Verteiler)
- Abmessungen: 154x50x14 mm

LED Konverter 230 V / 12 V	Leistung (W)	Ref.
LED Konverter	30	2000421

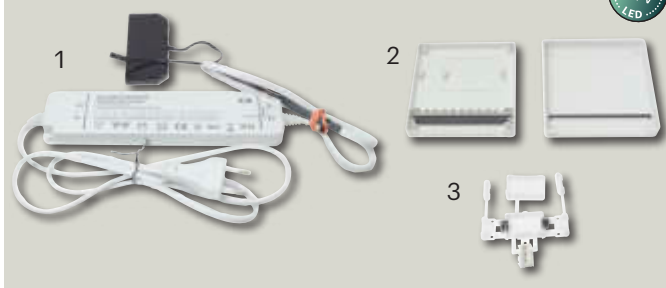
## LED Konverter 60 W



- Kabellänge primär: 2000 mm, Kabellänge sekundär: 200 mm (6-fach Verteiler)
- Abmessungen: 290x44x16 mm

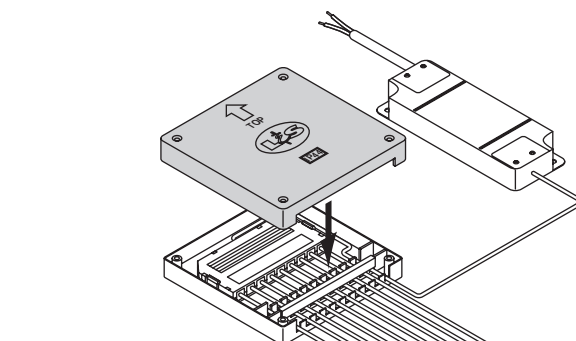
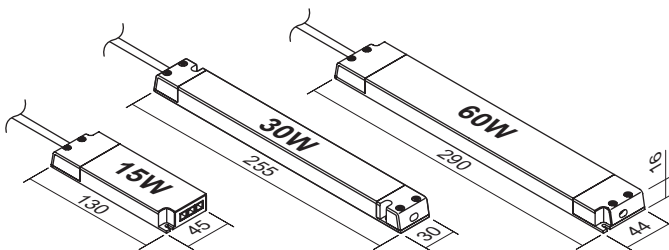
LED Konverter 230 V / 12 V	Leistung (W)	Ref.
LED Konverter	60*	2000422

## LED Konverter IP 44



- Inkl. 9-fach Verteiler
- IP 44 spritzwassergeschützt

	LED Konverter 230 V / 12 V	Leistung (W)	Ref.
1	LED Konverter 230V / 12V IP 44	30	2000427
2	Verteilergehäuse IP 44 für 9-fach Verteiler		2000428
3	Anschlussbox IP 44		2000429



\* max. 36 W pro 3 A-Absicherung (3 Ausgänge), siehe oben

## Steckerleitung 12 V



Betriebsspannung: DC 12 V  
 Anschluss: pri.: Mini LED Stecker  
 sek.: Aderenden (verzinkt)

## Verbindungsleitung 12 V



Betriebsspannung: DC 12 V  
 Anschluss: pri.: Mini LED Stecker  
 sek.: Mini LED Buchse

Leitungen 12 V	Länge (mm)	Ref.
Steckerleitung	2000	2000431

Leitungen 12 V	Länge (mm)	Ref.
Verbindungsleitung	1800	2000430

## 6-fach Verteiler 12 V



Betriebsspannung: DC 12 V  
 Anschluss: pri.: Mini LED Stecker  
 sek.: Mini LED Buchse

## 9-fach Verteiler 12 V



Betriebsspannung: DC 12 V  
 Anschluss: pri.: Mini LED Stecker  
 sek.: Mini LED Buchse

Leitungen 12 V	Länge (mm)	Ref.
6-fach Verteiler	200	2000432

Leitungen 12 V	Länge (mm)	Ref.
9-fach Verteiler	140	2000433

## Emotion Adapterleitung 12 V



Änderung der Lichtfarbe von warmweiß auf kaltweiß bei Emotion-Leuchten ohne Emotion-Steuerung  
 Betriebsspannung: DC 12 V  
 Anschluss: pri.: Mini LED Stecker  
 sek.: Mini LED Buchse

## Anschluss-Set Sensorschalter



Anschluss von 24 V Sensoren mit schwarzem Stecker an 12 V Konverter  
 Betriebsspannung: DC 12 V  
 Anschluss: pri.: Mini LED Stecker  
 sek.: Mini LED Buchse

Leitungen 12 V	Länge (mm)	Ref.
Emotion Adapterleitung 12 V	200	2000436

Leitungen 12 V	Länge (mm)	Ref.
Anschluss-Set Sensorschalter von 24 V Sensoren	100	2000438

## LED Konverter 15 W



- 3 innenliegende Steckplätze  
Kabellänge primär: 2000 mm,  
Kabellänge sekundär: 200 mm (6-fach Verteiler)
- Abmessungen: 130x45x16 mm

LED Konverter 230 V / 24 V	Leistung (W)	Ref.
LED Konverter	15	2000423

## LED Konverter 30 W



- Kabellänge primär: 2000 mm  
Kabellänge sekundär: 200 mm (Buchsenleitung),  
200 mm (6-fach Verteiler)
- Abmessungen: 255x30x16 mm

LED Konverter 230 V / 24 V	Leistung (W)	Ref.
LED Konverter	30	2000424

## LED Konverter 60 W



- Inkl. 2x 6-fach Verteiler  
Kabellänge primär: 2000 mm,  
Kabellänge sekundär: 200 mm (6-fach Verteiler)
- Abmessungen: 290x44x16 mm

LED Konverter 230 V / 24 V	Leistung (W)	Ref.
LED Konverter	60	2000425

## LED Konverter 75 W



- Inkl. 12-fach Verteiler  
Kabellänge primär: 2000 mm,  
Kabellänge sekundär: 200 mm (12-fach Verteiler)
- Abmessungen: 180x42x30 mm

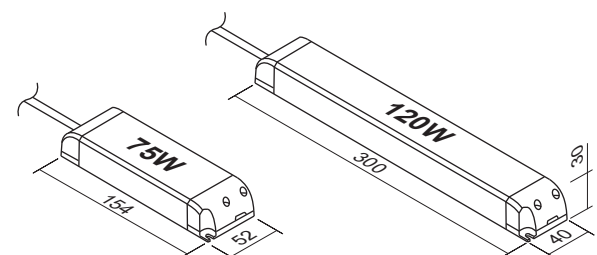
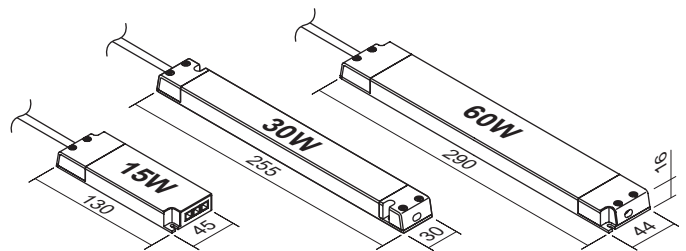
LED Konverter 230 V / 24 V	Leistung (W)	Ref.
LED Konverter	75*	2000426

## LED Konverter 120 W



- Inkl. 12-fach Verteiler  
Kabellänge primär: 2000 mm,  
Kabellänge sekundär: 200 mm (12-fach Verteiler)
- Abmessungen: 300x40x30 mm

LED Konverter 230 V / 24 V	Leistung (W)	Ref.
LED Konverter	120*	2000472



\* max. 72 W pro 3 A-Absicherung (4 Ausgänge), siehe oben

## Steckerleitung 24 V



Betriebsspannung: DC 24 V  
 Anschluss: pri.: Mini LED Stecker  
 sek.: Aderenden (verzinnt)

## Verbindungsleitung 24 V



Betriebsspannung: DC 24 V  
 Anschluss: pri.: Mini LED Stecker  
 sek.: Mini LED Buchse

Leitungen 24 V	Länge (mm)	Ref.
Steckerleitung	2000	2000857

Leitungen 24 V	Länge (mm)	Ref.
Verbindungsleitung	2000	2000434
	5000	2000823

## 6-fach Verteiler 24 V



Betriebsspannung: DC 24 V  
 Anschluss: pri.: Mini LED Stecker  
 sek.: Mini LED Buchse

## Emotion Adapterleitung 24 V



Änderung der Lichtfarbe von warmweiß auf kaltweiß bei Emotion-Leuchten ohne Emotion-Steuerung  
 Betriebsspannung: DC 24 V  
 Anschluss: pri.: Mini LED Stecker  
 sek.: Mini LED Buchse

Leitungen 24 V	Länge (mm)	Ref.
6-fach Verteiler	200	2000435

Leitungen 24 V	Länge (mm)	Ref.
Emotion Adapterleitung 24 V	200	2000437

## Anschluss-Set Sensorschalter



Anschluss von 12 V Sensoren mit weißem Stecker an 24 V Konverter  
 Betriebsspannung: DC 24 V  
 Anschluss: pri.: Mini LED Stecker  
 sek.: Mini LED Buchse

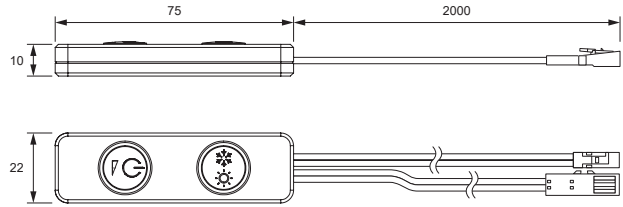
Leitungen 24 V	Länge (mm)	Ref.
Anschluss-Set Sensorschalter für 12 V Sensoren	100	2000438

## Emotionschalter Pucky II



**Produktmerkmale:** Externer Aufbauswitcher in schlankem Design  
 Schalten und Dimmen von LED Emotion Leuchten  
**Betriebsspannung:** DC 12 V  
**Max. Schaltleistung:** 36 W  
**Farbe:** Grau  
**Kabellänge:** pri.: 2000 mm  
 sek.: 2000 mm

### Abmessungen



### Funktionen

- AN/AUS
- Stufenlose Einstellung der Helligkeit
- Stufenweise Einstellung der Farbtemperatur
- Stufenlose Einstellung der Farbtemperatur

Schaltechnik Emotion	Ref.
Emotionschalter Pucky II	2000670

## Pucky II Einbau-Emotionschalter



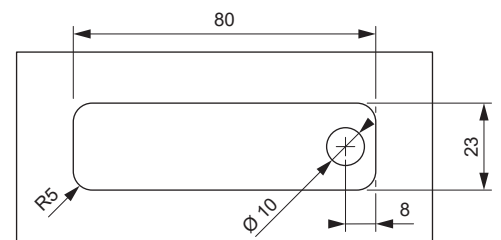
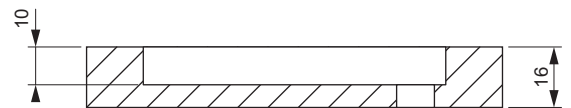
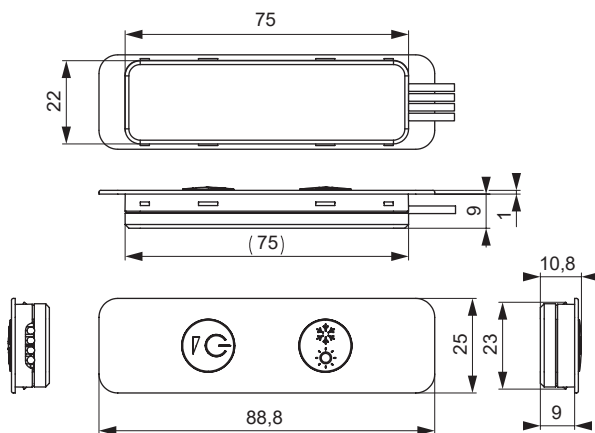
**Produktmerkmale:** Einbau-Emotionschalter in schlankem Design  
 Schalten und Dimmen von LED Emotion Leuchten  
**Betriebsspannung:** DC 12 V  
 DC 24 V  
**Max. Schaltleistung:** 36 W / 72 W  
**Farbe:** Weiß  
**Kabellänge:** pri.: 2000 mm  
 sek.: 2000 mm

### Funktionen

- AN/AUS
- Stufenlose Einstellung der Helligkeit
- Stufenweise Einstellung der Farbtemperatur
- Stufenlose Einstellung der Farbtemperatur

Schaltechnik Emotion	Farbe	Ref.
o. Abb. Pucky II Einbau 12 V	Grau	941300067
	Weiß	941300068
1 Pucky II Einbau 24 V	Grau	2000600
	Weiß	2000599

### Abmessungen

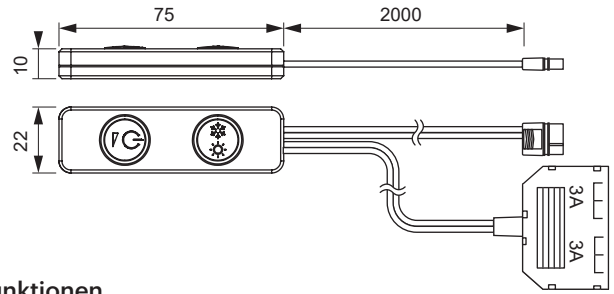


## Pucky II Emotion-Schalter Set



Produktmerkmale:	Externer Aufbauswitcher in schlankem Design, zum Ankleben Schalten und Dimmen von LED Emotion Leuchten Mit AMASS MR30 Anschlussleitung zum Anschluss an Mec Driver und 6-fach Verteiler	
Betriebsspannung:	DC 12 V / DC 24 V	
Max. Schaltleistung:	36 V / 72 W	
Farbe:	Grau	
Kabellänge:	pri.: 2000 mm	sek.: 2000 mm

## Abmessungen



## Funktionen

- AN/AUS
- Stufenlose Einstellung der Helligkeit
- Stufenweise Einstellung der Farbtemperatur
- Stufenlose Einstellung der Farbtemperatur

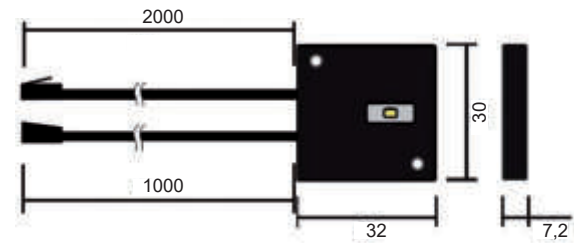
Mec Driver Emotion-Schalter	Ref.
Pucky II 12 V	941300066
Pucky II 24 V	941300063

## Touch LED Emotion 12 V / 24 V eckig



Produktmerkmale:	Externer Aufbauswitcher Schalten und Dimmen von LED Emotion Leuchten	
Betriebsspannung:	DC 12 V DC 24 V	
Max. Schaltleistung:	30 / 60 W	
Farbe:	Schwarz	
Kabellänge:	pri.: 2000 mm	sek.: 1000 mm

## Abmessungen



## Funktionen

- AN 95% / 60% / 30% / AUS
- Stufenlose Einstellung der Farbtemperatur
- Memory: Speichern der letzten Farbtemperatur

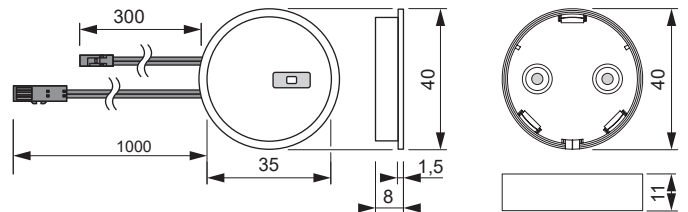
Schaltechnik Emotion	Ref.
Touch LED Emotion 12 V eckig	2000441
Touch LED Emotion 24 V eckig	941300064

## Touch LED Emotion 12 V / 24 V rund



Produktmerkmale:	Externer Ein-/Aufbauswitcher Schalten und Dimmen von LED Emotion Leuchten	
Betriebsspannung:	DC 12 V DC 24 V	
Max. Schaltleistung:	30 / 60 W	
Farbe:	Silberfarben	
Kabellänge:	pri.: 2000 mm	sek.: 1000 mm

## Abmessungen

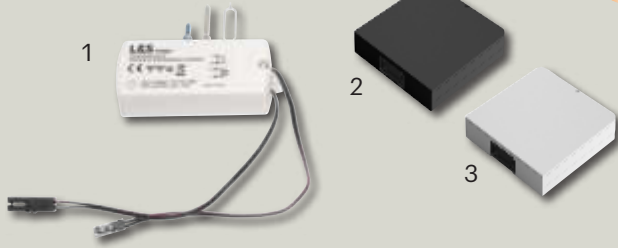


## Funktionen

- AN 95% / 60% / 30% / AUS
- Stufenlose Einstellung der Farbtemperatur
- Memory: Speichern der letzten Farbtemperatur

Schaltechnik Emotion	Ref.
Touch LED Emotion 12 V rund	2000442
Touch LED Emotion 24 V rund	941300065

## IR Türkontaktschalter Emotion

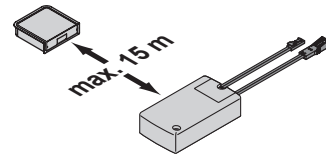
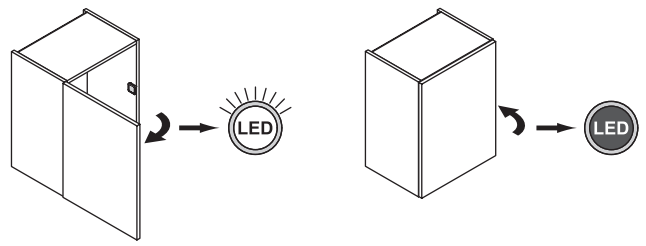


Produktmerkmale: Türkontaktschalter für 12 oder 24 Volt Systeme  
 Einzel, Sender separat bestellen!  
 Max. 4 Sender pro Empfänger

Betriebsspannung: DC 12 V  
 DC 24 V (mit Anschluss-Set Art. 2000438)

Max. Schaltleistung: 36 / 72 W

Kabellänge: pri.: 200 mm  
 sek.: 200 mm



### Funktionen

- Türkontakt (Tür auf = AN, TÜR zu = AUS)

Schaltechnik Emotion		Farbe	Ref.
1	IR Türkontaktschalter		2000976
2	IR-Sensor für Türkontaktschalter	Schwarz	2000608
3		Weiß	2000609

## Magnet-Türkontaktschalter Emotion



Produktmerkmale: Externer Funkschalter für Türen und Fronten  
 Zum Schalten von LED Emotion Leuchten  
 Max. 3 Sender pro Empfänger

Betriebsspannung: DC 12 V  
 DC 24 V (mit Anschluss-Set Art. 2000438)

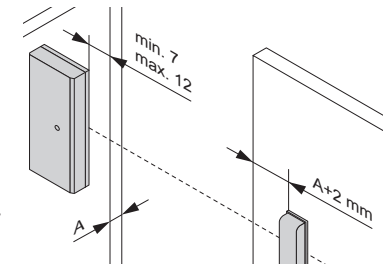
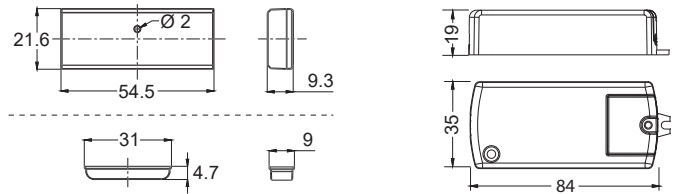
Max. Schaltleistung: 36 / 72 W

Erfassungsdistanz: Max. 12 mm

Reichweite: ~ 5 m

Kabellänge: pri.: 200 mm  
 sek.: 200 mm

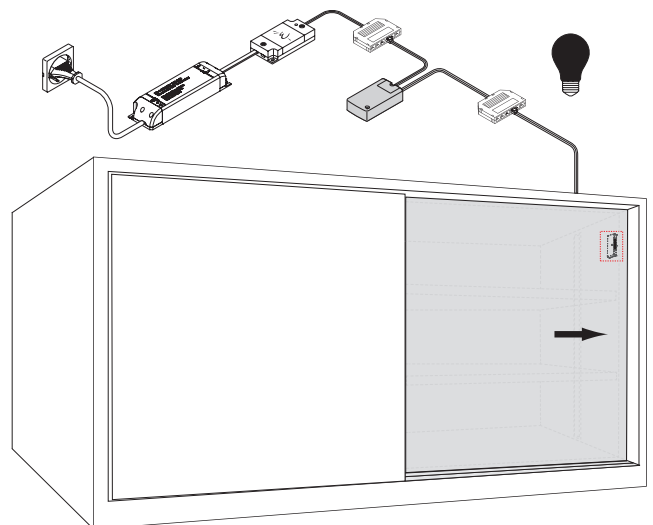
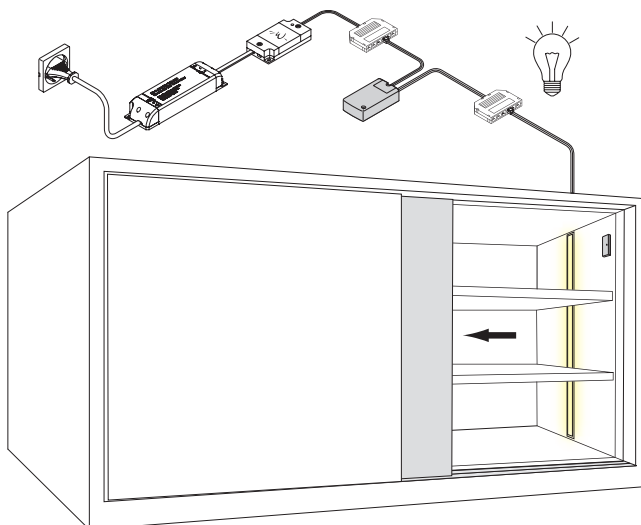
### Abmessungen

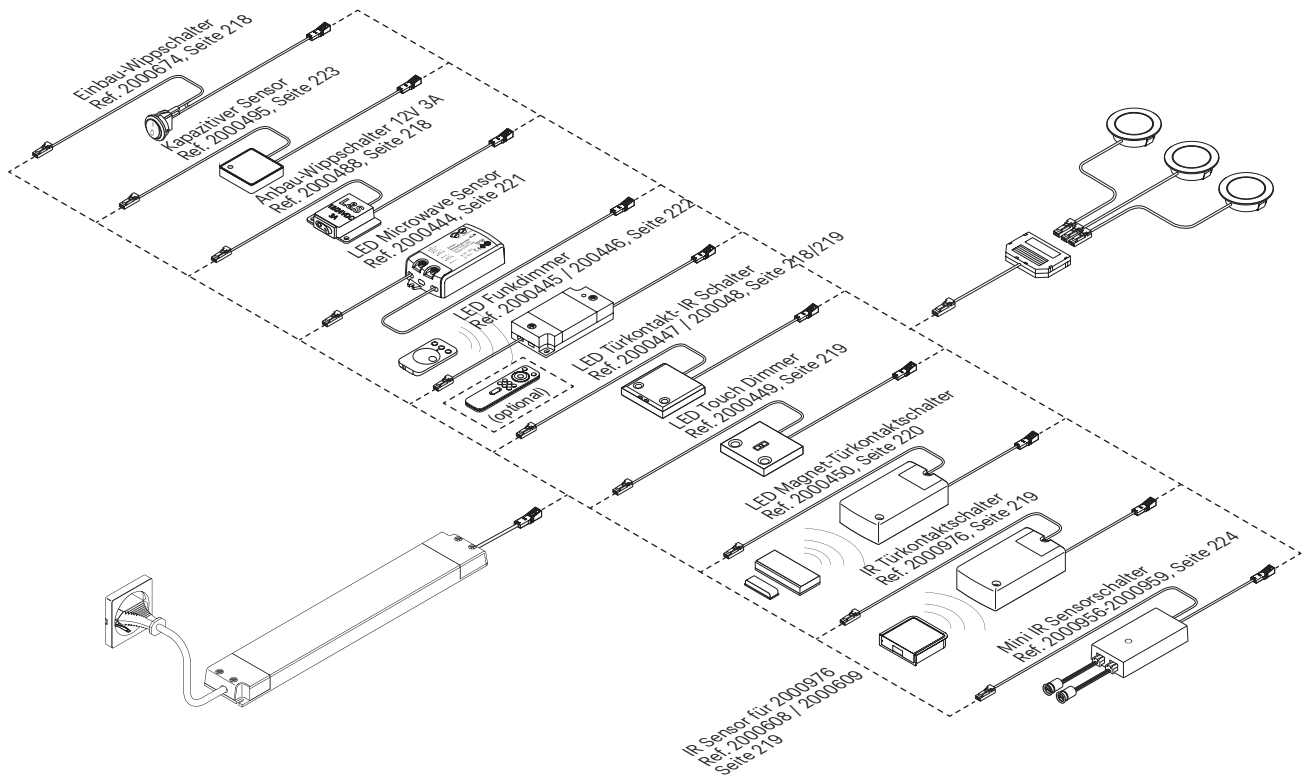


### Funktionen

- AN/AUS durch Annäherung der Magnete

Schaltechnik Emotion		Ref.
Magnet-Türkontaktschalter		2000450
Sender für Magnet-Türkontaktschalter		2000522



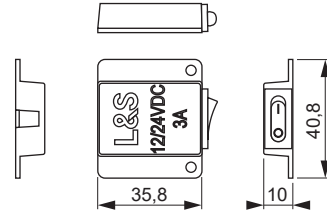


## Wippschalter, Anbau



Produktmerkmale:	An/Aus-Schalter Zum Anschrauben
Betriebsspannung:	DC 12 V DC 24 V (mit Anschluss-Set Art. 2000438)
Max. Schaltleistung:	36 / 72 W
Farbe:	Schwarz
Kabellänge:	pri.: 320 mm sek.: 320 mm

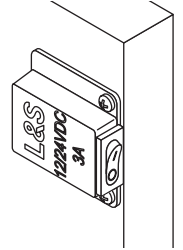
## Abmessungen



## Funktion

- AN/AUS

## Montage



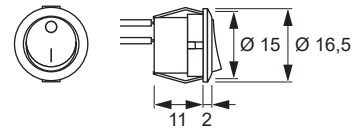
Schaltechnik Einfarbig	Ref.
Wippschalter 12V 3A	2000488

## Wippschalter, Einbau



Produktmerkmale:	Externer Einbauswitcher
Betriebsspannung:	DC 12 V DC 24 V (mit Anschluss-Set Art. 2000438)
Max. Schaltleistung:	36 / 72 W
Farbe:	Schwarz
Kabellänge:	pri.: 1800 mm sek.: 1800 mm

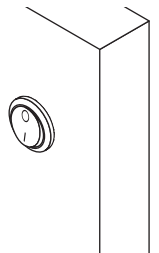
## Abmessungen



## Funktion

- AN/AUS

## Montage



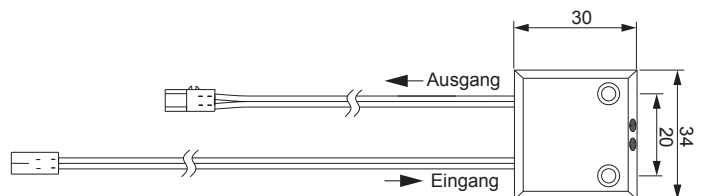
Schaltechnik Einfarbig	Ref.
Wippschalter 12 V / 24 V Einbau	2000674

## Türkontaktschalter



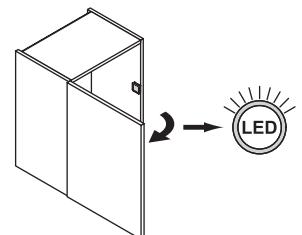
Produktmerkmale:	Externer Aufbauswitcher für LED Leuchten Schalten durch Türbewegung
Betriebsspannung:	DC 12 V DC 24 V (mit Anschluss-Set Art. 2000438)
Max. Schaltleistung:	30 / 60 W
Max. Laufzeit:	2.5 Std.
Farbe:	Schwarz
Kabellänge:	pri.: 2000 mm sek.: 1000 mm

## Abmessungen



## Funktionen

- Tür geschlossen: AUS
- Tür offen: AN



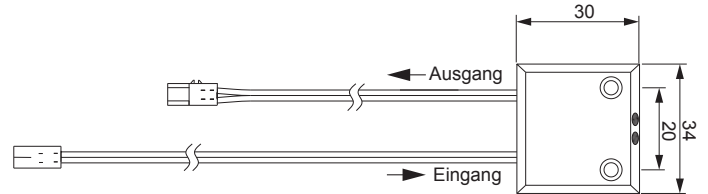
Schaltechnik Einfarbig	Ref.
Türkontaktschalter 12 V / 24 V	2000447

## IR Schalter



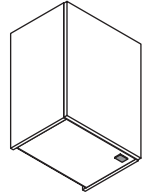
Produktmerkmale:	Externer Berührungsloser Aufbauswitcher für LED Leuchten Zum Schalten
Betriebsspannung:	DC 12 V DC 24 V (mit Anschluss-Set Art. 2000438)
Max. Schaltleistung:	30 / 60 W
Erfassungsdistanz:	0-50 mm
Farbe:	Schwarz
Kabellänge:	pri.: 2000 mm sek.: 1000 mm

## Abmessungen



## Funktion

- AN/AUS durch Annäherung



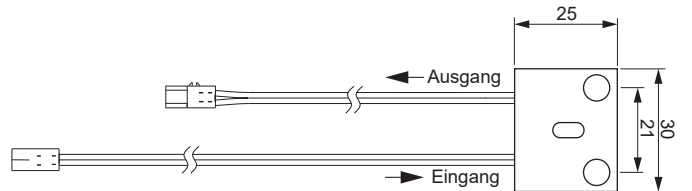
Schaltechnik Einfarbig	Ref.
IR Schalter 12 V / 24 V	2000448

## Touch Dimmer



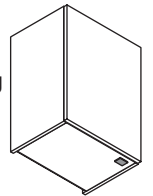
Produktmerkmale:	Externer Aufbauswitcher für LED Leuchten Zum Schalten und stufenlosen Dimmen
Betriebsspannung:	DC 12 V DC 24 V (mit Anschluss-Set Art. 2000438)
Max. Schaltleistung:	30 / 60 W
Farbe:	Schwarz
Kabellänge:	pri.: 2000 mm sek.: 1000 mm

## Abmessungen



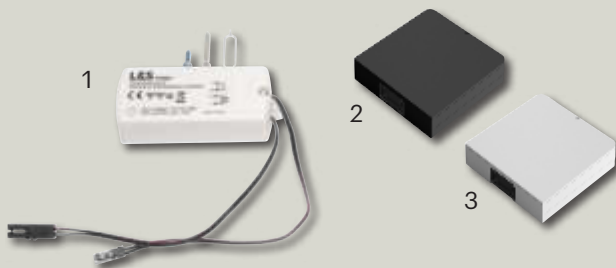
## Funktionen

- AN/Aus durch kurze Betätigung
- Stufenloses Dimmen durch lange Betätigung
- Auto-On auf maximale Helligkeit

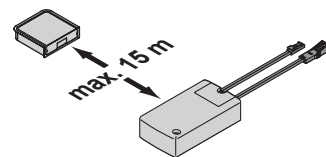
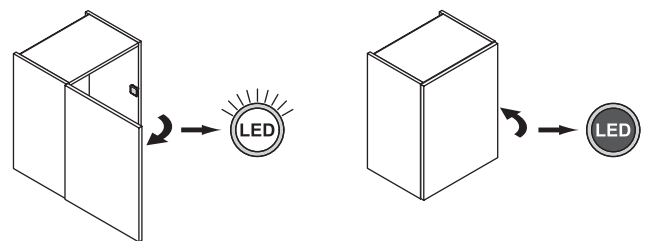


Schaltechnik Einfarbig	Ref.
Touch Dimmer 12 V / 24 V	2000449

## IR Türkontaktschalter



Produktmerkmale:	Türkontaktschalter für 12 oder 24 Volt Systeme Einzel, Sender separat bestellen! Max. 4 Sender pro Empfänger
Betriebsspannung:	DC 12 V DC 24 V (mit Anschluss-Set Art. 2000438)
Max. Schaltleistung:	36 / 72 W
Kabellänge:	pri.: 200 mm sek.: 200 mm



## Funktionen

- Türkontakt (Tür auf = AN, TÜR zu = AUS)

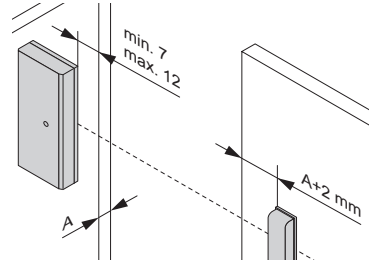
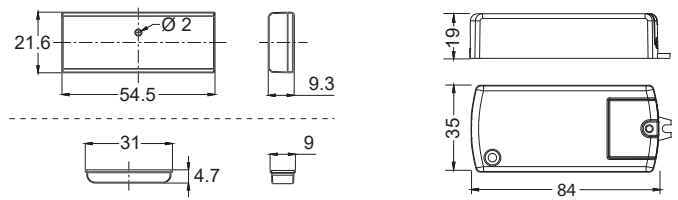
IR Türkontaktschalter	Farbe	Ref.
1	IR Türkontaktschalter	2000976
2	IR-Sensor für Türkontaktschalter	Schwarz 2000608
3		Weiß 2000609

## Magnet-Türkontaktschalter



Produktmerkmale:	Externer Funkschalter für Türen und Fronten Zum Schalten von LED Emotion Leuchten Max. 3 Sender pro Empfänger
Betriebsspannung:	DC 12 V DC 24 V (mit Anschluss-Set Art. 2000438)
Max. Schaltleistung:	36 / 72 W
Erfassungsdistanz:	Max. 12 mm
Reichweite:	~ 5 m
Kabellänge:	pri.: 200 mm sek.: 200 mm

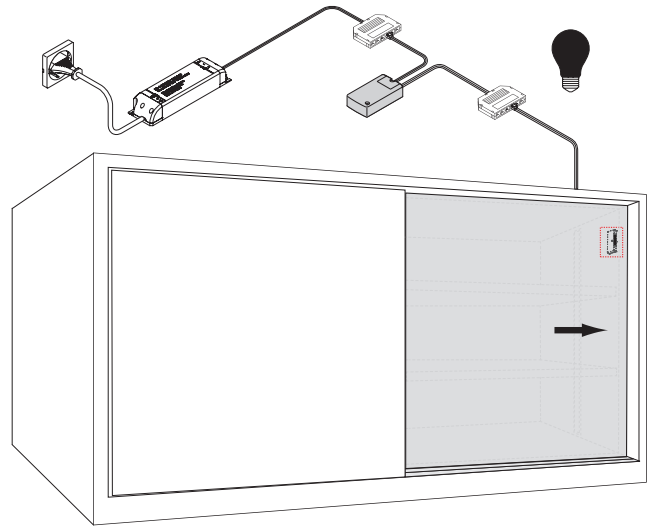
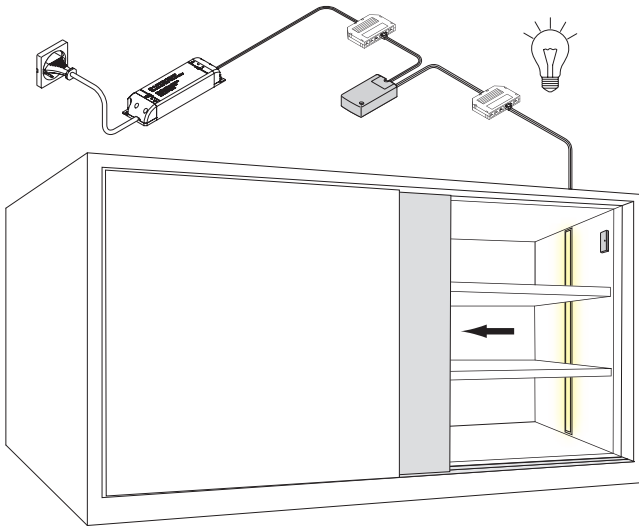
## Abmessungen



## Funktionen

- AN/AUS durch Annäherung der Magnete

Magnet-Türkontaktschalter	Ref.
Magnet-Türkontaktschalter	2000450
Sender für Magnet-Türkontaktschalter	2000522

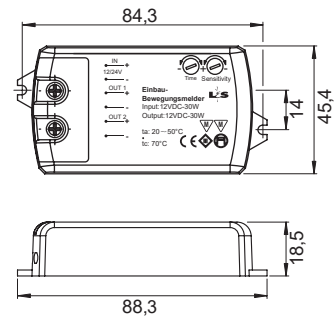


## Microwave Sensor



Produktmerkmale:	Externer Einbau Bewegungsmelder Montage hinter Fronten, Schalten von LED Leuchten
Betriebsspannung:	DC 12 V DC 24 V (mit Anschluss-Set Art. 2000438)
Max. Schaltleistung:	36 / 72 W
Ausschaltverzögerung:	10 Sek. - 10 Min.
Erfassungsdistanz:	Einstellbar, je nach Montageart
Farbe:	Weiß
Kabellänge:	pri.: 200 mm sek.: 200 mm

## Abmessungen



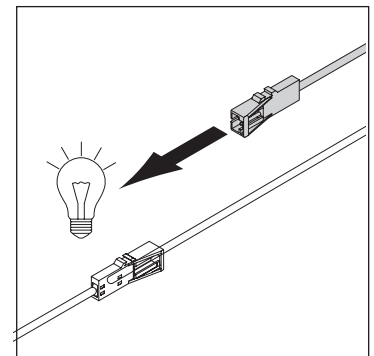
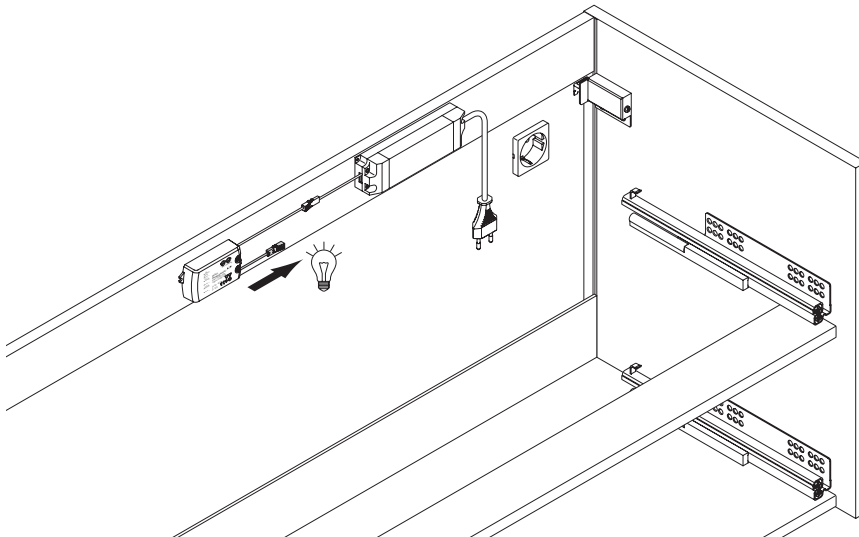
## Funktion

- AN/AUS durch Annäherung

## Hinweis

Der Schalter muss einen Mindestabstand von 0,5 m zu Transformatoren, Vorschaltgeräten sowie anderen elektrischen Geräten (z. B. Mikrowellen, Stereo- und TV-Anlagen) einhalten. Die Montage auf oder hinter metallisch beschichteten Folien ist nicht zulässig.

Schaltechnik Einfarbig	Ref.
Microwave Sensor 12 V / 24 V	2000444



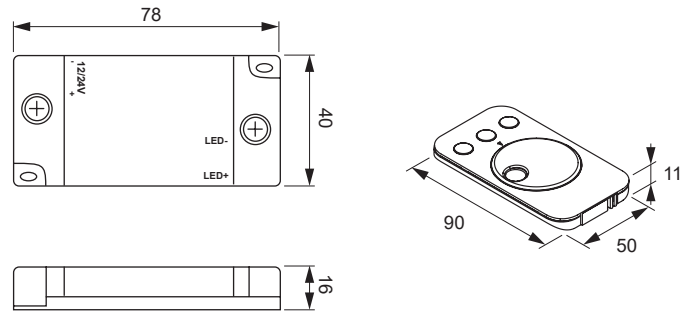
## Funkdimmer



Produktmerkmale:	Schalten und Dimmen von LED Leuchten Startset mit Empfänger und Fernbedienung Beliebig erweiterbar mit Folgeset
Betriebsspannung:	DC 12 V DC 24 V (mit Anschluss-Set Art. 2000438)
Max. Schaltleistung:	36 / 72 W
Farbe:	Weiß
Kabellänge:	pri.: 200 mm sek.: 200 mm

**\*Hinweis:** Der Schalter muss einen Mindestabstand von 0,5 m zu Transformatoren, Vorschaltgeräten sowie anderen elektrischen Geräten (z. B. Mikrowellen, Stereo- und TV Anlagen) einhalten. Die Montage auf oder hinter metallisch beschichteten Folien ist nicht zulässig.

## Abmessungen

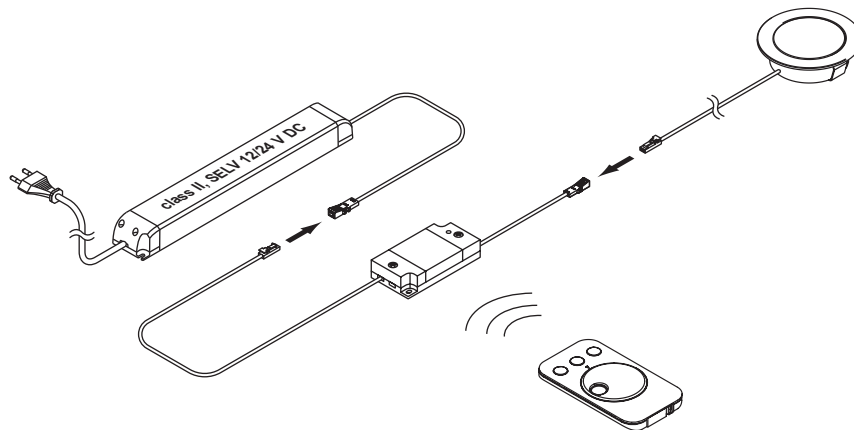


## Funktionen

- AN/Aus durch kurze Betätigung
- Stufenloses Dimmen über Drehrad
- Memory: Speichern der letzten Dimmstufe

Schaltechnik Einfarbig	Ref.
Funkdimmer Startset (mit Fernbedienung) 12 V	2000445
Funkdimmer Folgeset 12 V	2000446
Funkdimmer Startset (mit Fernbedienung) 24 V	600000005
Funkdimmer Folgeset 24 V	941300062

## Anschluss

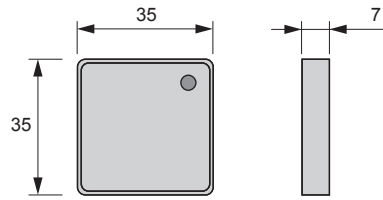


## Kapazitiver Sensor



Produktmerkmale:	Unsichtbarer Einbau hinter Glas oder Holz (max. 30 mm) Nicht für Metall oder Spiegelglas geeignet!
Betriebsspannung:	DC 12 V DC 24 V (mit Anschluss-Set Art. 2000438)
Max. Schaltleistung:	36 / 72 W
Farbe:	Schwarz
Kabellänge:	pri.: 1800 mm sek.: 1800 mm

## Abmessungen

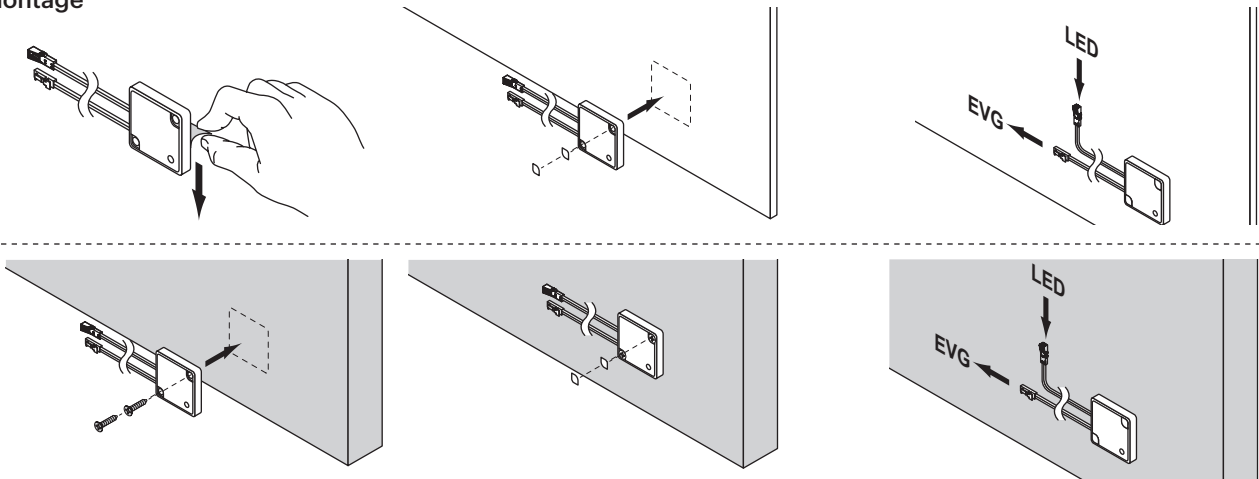


## Funktion

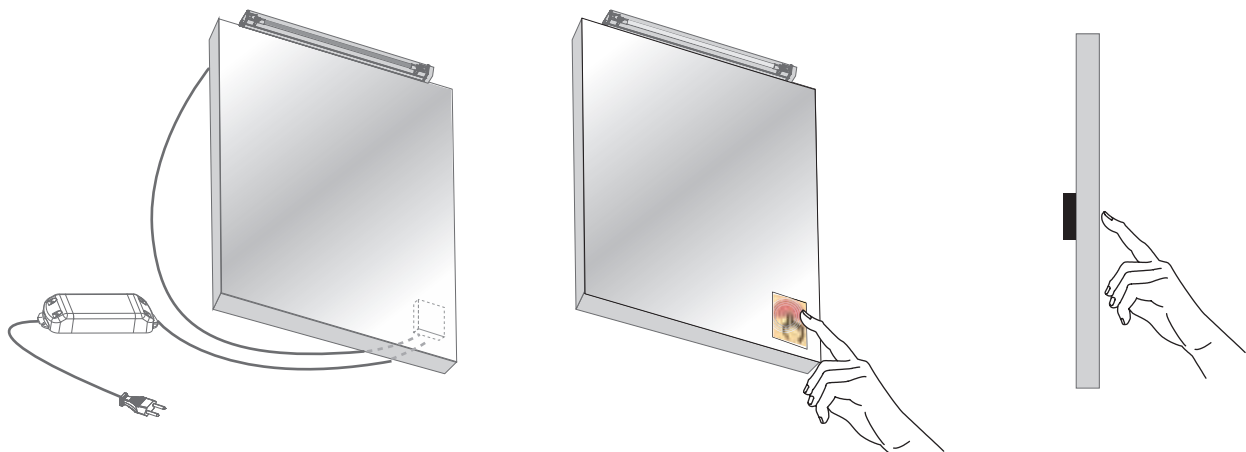
- AN/AUS

Schaltechnik Einfarbig	Ref.
Kapazitiver Sensor 12V / 24 V	2000495

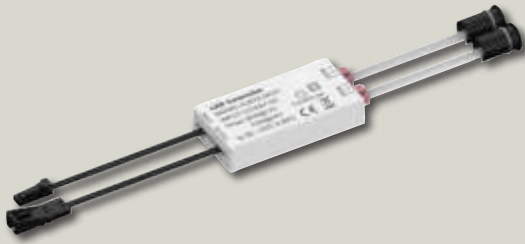
## Montage



## Bedienung

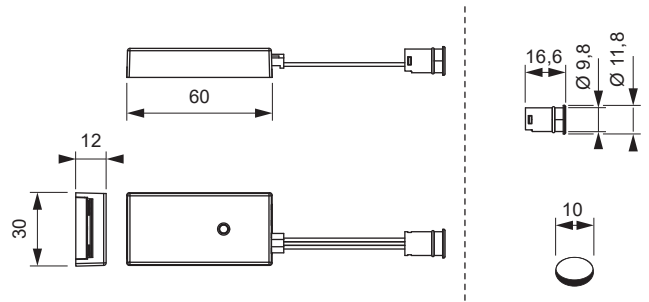


## Mini IR-Sensorschalter



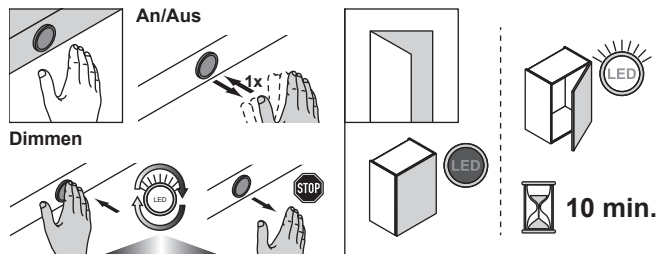
Produktmerkmale:	Sensorschalter mit kabelgebundenem IR-Sensor für 12 Volt Systeme Zwei Betriebsmodi: Türkontakt oder Berührungsloser Sensorschalter, Wechsel über Taster am Gehäuse Türkontakt-Modus: Automatisch AUS nach 10 Min. Mit Steckplätzen für 2 Sensoren Einbaumaß der Sensoren nur $\varnothing 9,8 \times 16,6$ mm Nennstrom maximal 3 A (max. 36 W)
Betriebsspannung:	12 V / 24 V
Max. Schaltleistung:	36,0 W / 72 W
Farbe:	Weiß (Schalter) / Schwarz (Sensor)
Kabellänge:	pri.: 2000 mm sek.: 2000 mm

## Abmessungen



## Funktionen

- **Sensorschalter:**  
AN/AUS, Dimmen
- **Türkontaktschalter:**  
AN/AUS



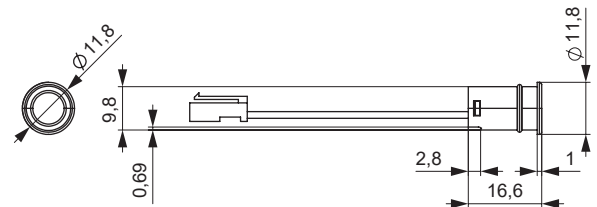
Schaltechnik Einfarbig	Spannung (V)	Ref.
Mini IR Sensorschalter 1er Set	12	2000956
	24	2000958
Mini IR Sensorschalter 2er Set	12	2000957
	24	2000959

## Sensor IR/TK, kabelgebunden für Mini IR Sensorschalter



Funktionen:	Zusätzlicher Sensor für Mini IR Sensorschalter
Erfassungsdistanz:	max. 50 mm
Kabellänge:	2000 mm / 4000 mm

## Abmessungen



Schaltechnik Einfarbig	Kabellänge	Farbe	Ref.
1 Sensor IR/TK, kabelgebunden	2000	Schwarz	941300049
	4000		941300090
2 Anbaugehäuse			943900004

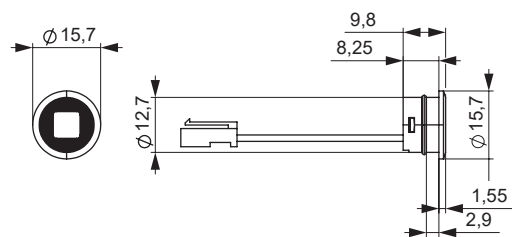
## Optional: Bewegungsmelder, kabelgebunden



Funktionen:	Erfassungswinkel 70° Reichweite max. 3 m Nachlaufzeit 3 Min.
Kabellänge:	2000 mm

**Hinweis:**  
Bei Betrieb des Bewegungsmelders müssen angeschlossene IR/TK Sensoren entfernt werden.

## Abmessungen



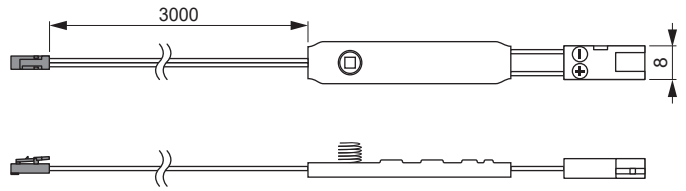
Mec Driver Sensor	Farbe	Ref.
1 Bewegungsmelder, kabelgebunden	Schwarz	941300050
2 Anbaugehäuse		943900005

## Tudo Touch Sensor 8 mm

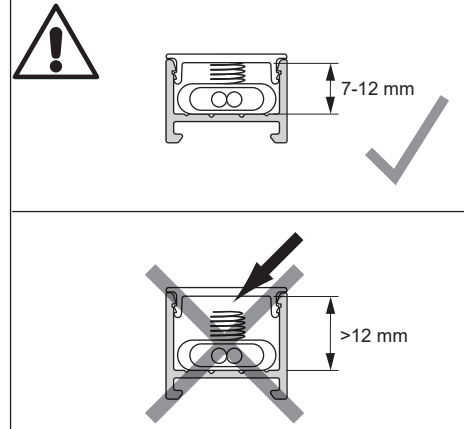
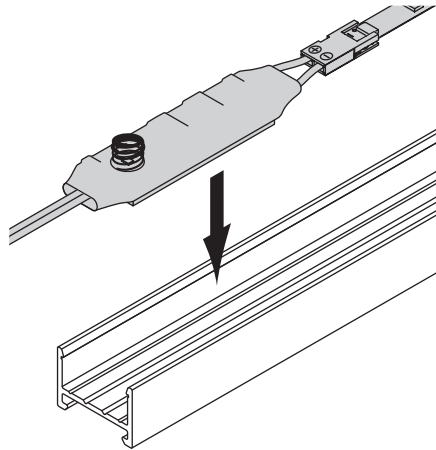
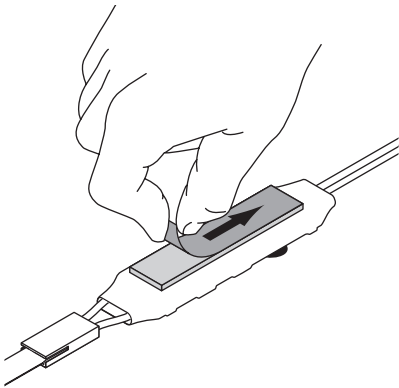


Produktmerkmale:	Sensorschalter AN/AUS, Dimmen Für 8 mm Tudo Bänder Kurze Betätigung: AN/AUS, Lange Betätigung: Dimmen (2 Stufen) Mit Anschlussleitung 12 V und Adapterkabel für
Betriebsspannung:	DC 12/24 V
Max. Schaltleistung:	3 A
Schutzklasse:	20
Farbe:	Weiß
Kabellänge:	3000 mm

## Abmessungen



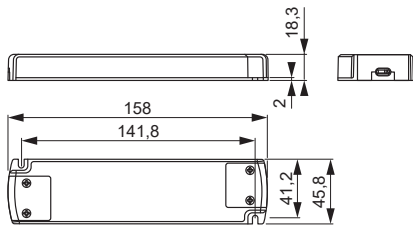
Schaltechnik Einfarbig	Ref.
Tudo Touch Sensor 12 / 24 V, 8 mm	2000888



### Dimmbarer LED Konverter 12 V / 30 W



- Dimmbares LED Netzteil für Phasenanschnitt- und Phasenabschnitt-Dimmer, Dimmbereich 20-100% (für die meisten Dimmer am Markt)
- Inkl. 6-fach Verteiler
- Kabellänge sekundär: 300 mm

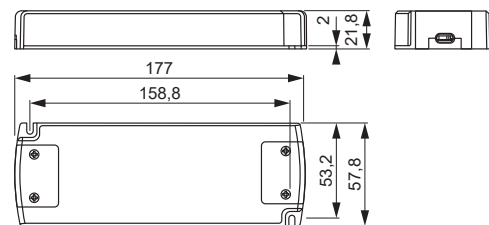


LED Konverter 230 V / 12 V	Leistung (W)	Ref.
Dimmbarer LED Konverter	6-30	2000568

### Dimmbarer LED Konverter 12 V / 50 W



- Dimmbares LED Netzteil für Phasenanschnitt- und Phasenabschnitt-Dimmer, Dimmbereich 20-100% (für die meisten Dimmer am Markt)
- Inkl. 6-fach Verteiler mit 2x 3 A Sicherung
- Kabellänge primär: 3000 mm

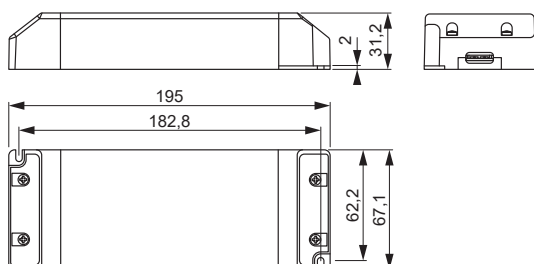


LED Konverter 230 V / 12 V	Leistung (W)	Ref.
Dimmbarer LED Konverter	19.2-50	2000570

### Dimmbarer LED Konverter 12 V / 132 W



- Dimmbares LED Netzteil für Phasenanschnitt- und Phasenabschnitt-Dimmer, Dimmbereich 10-100%
- Inkl. 2x 6-fach Verteiler mit je 2x 3 A Sicherung
- Kabellänge primär: 3000 mm

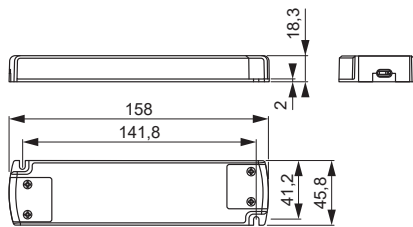


LED Konverter 230 V / 12 V	Leistung (W)	Ref.
Dimmbarer LED Konverter	48-132	2000572

## Dimmbarer LED Konverter 24 V / 30 W



- Dimmbares LED Netzteil für Phasenanschnitt- und Phasenabschnitt-Dimmer, Dimmbereich 20-100% (für die meisten Dimmer am Markt)
- Inkl. 6-fach Verteiler
- Kabellänge sekundär: 300 mm

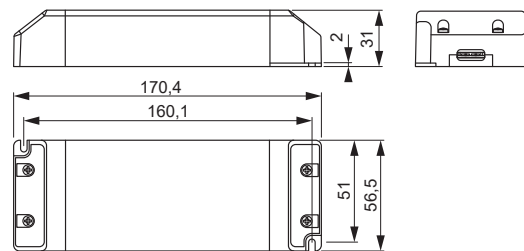


LED Konverter 230 V / 24 V	Leistung (W)	Ref.
Dimmbarer LED Konverter	6-30	2000569

## Dimmbarer LED Konverter 24 V / 75 W



- Dimmbares LED Netzteil für Phasenanschnitt- und Phasenabschnitt-Dimmer, Dimmbereich 10-100%
- Inkl. 12-fach Verteiler mit 3x 3 A Sicherung
- Kabellänge primär: 3000 mm

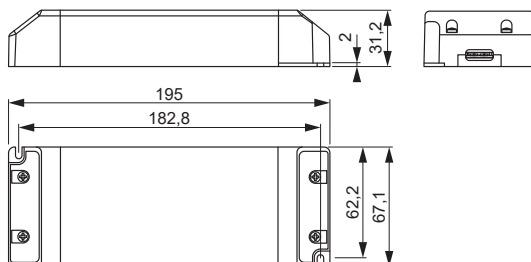


LED Konverter 230 V / 24 V	Leistung (W)	Ref.
Dimmbarer LED Konverter	24-75	2000571

## Dimmbarer LED Konverter 24 V / 150 W



- Dimmbares LED Netzteil für Phasenanschnitt- und Phasenabschnitt-Dimmer, Dimmbereich 10-100%
- Inkl. 12-fach Verteiler mit 3x 3 A Sicherung
- Kabellänge primär: 3000 mm



LED Konverter 230 V / 24 V	Leistung (W)	Ref.
Dimmbarer LED Konverter	48-150	2000573

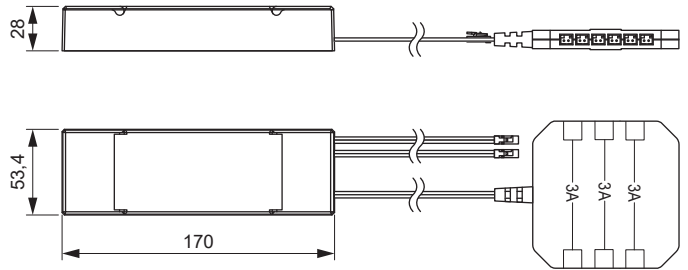
## DALI Dimmerschalter 72 / 144 W



- DALI Dimmer mit 12-fach LED Verteiler
- Phasenanschnitt, DALI Bus, AC Push, 0-10V
- Betrieb von LED Leuchten mittels separatem LED Konverter

Betriebsspannung:	DC 12V / DC 24 V
Max Schaltleistung:	72 W (12 V) 144 W (24 V)
Max. Stromstärke	6 A
LED Ausgang:	12x Mini LED Buchse
Zuleitung:	Primär: - Sekundär: 200 mm

## Abmessungen



## Funktionen

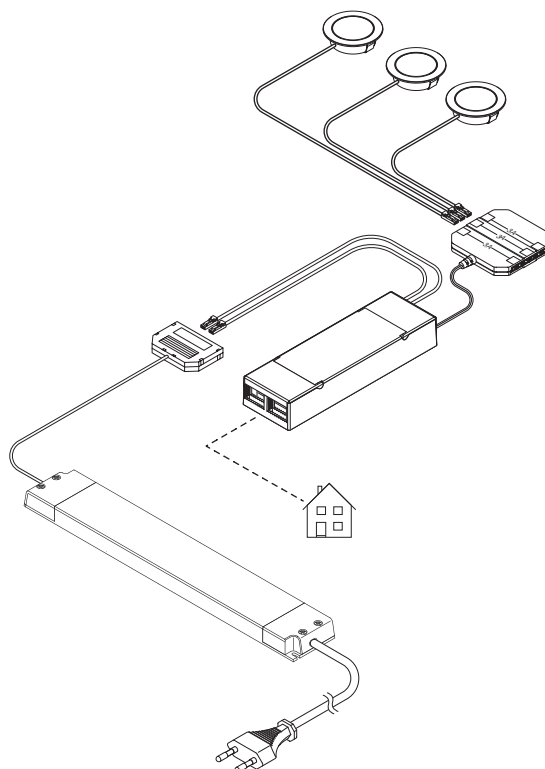
- AN/AUS
- Dimmen

## Anschlussmöglichkeiten

- Phasen-Anschnitt
- DALi Bus
- AC Push
- 0-10 V

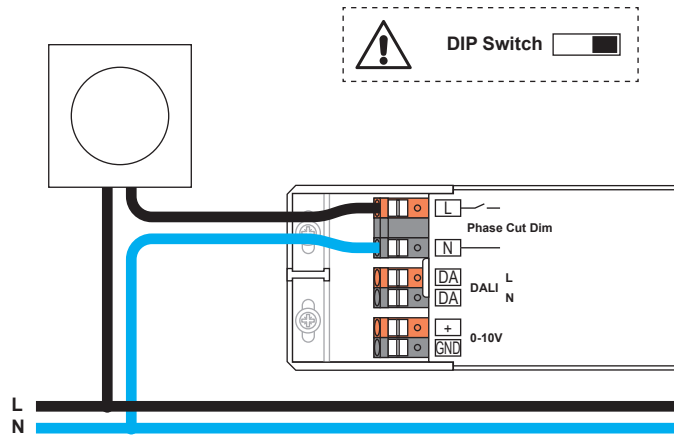
DALI Dimmschalter	Ausgänge	Ref.
12 V	12	2000984
24 V		2000985

## Anschluss

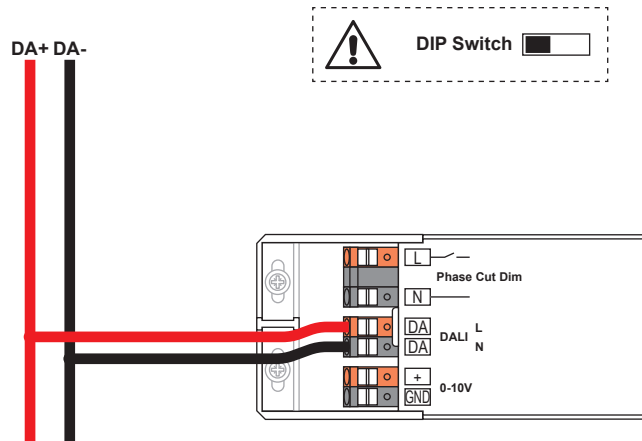


# Anschluss-Schema

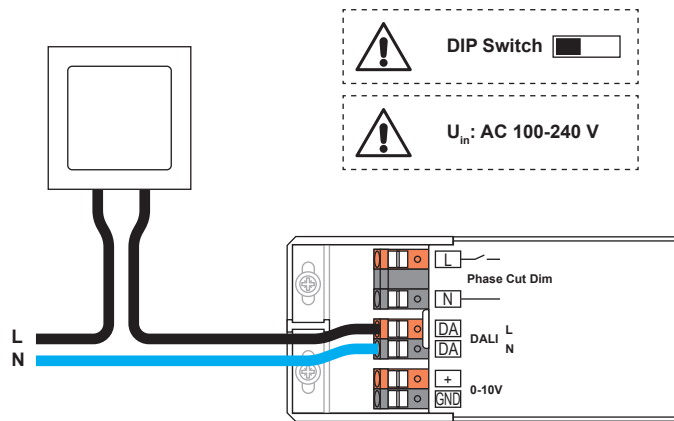
## Phasen-Anschnitt



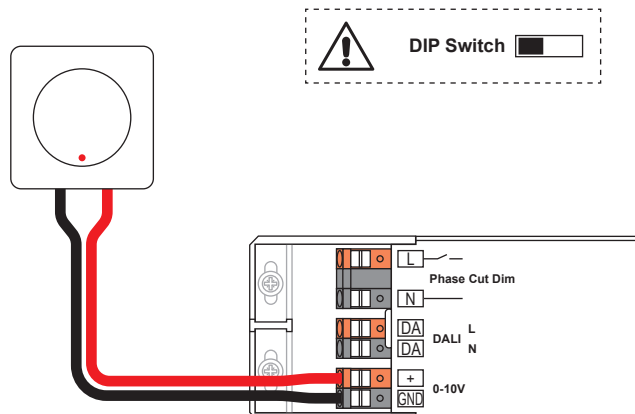
## DALi Bus



## AC Push



## 0-10 V

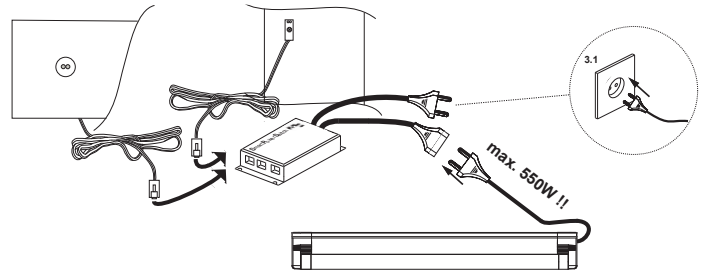


## HV Infrarot Sensorschalter Universal



Produktmerkmale:	Berührungsloser Sensorschalter zum Anschluss von bis zu 3 Sensoren Alle am Sensorschalter angeschlossenen Leuchten oder Konverter werden geschaltet Sensoren separat bestellen! Automatische Abschaltung nach ca. 8 Stunden ohne Schaltimpuls
Betriebsspannung:	AC 230 V
Max. Schaltleistung:	550 W
Farbe:	Schwarz
Kabellänge:	pri.: 3000 mm sek.: 500 mm

## Anschluss



## Inbetriebnahme

Bei Erstinstallation am Stromkreis erfolgt eine Justierung des angeschlossenen Sensors. Die korrekte Installation wird durch dreimaliges Blinken der angeschlossenen Leuchte bestätigt.

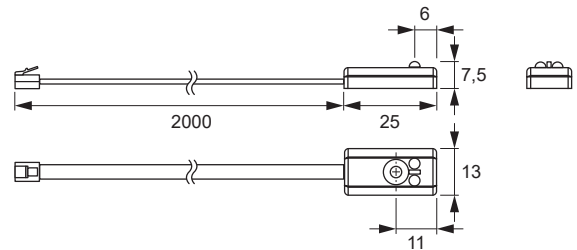
Schaltechnik Hochvolt	Ref.
HV Infrarot Sensorschalter Universal	2000454

## IR Sensor Universal Aufbau



Produktmerkmale:	Berührungsloser Sensor zum Anschluss an SENSORSCHALTER UNIVERSAL
Erfassungsbereich:	1 - 50 mm 90° nach unten
Schutzart:	IP65
Farbe:	Schwarz
Kabellänge:	2000 mm

## Abmessungen



## Funktionen

- AN/AUS durch Annäherung

Schaltechnik Hochvolt	Ref.
IR Sensor Universal Aufbau	2000456

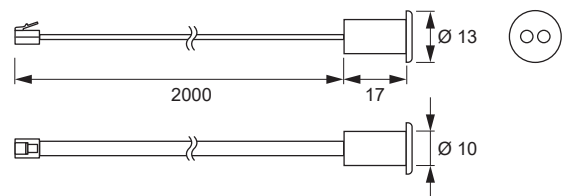
## IR-Sensor Universal Einbau



Produktmerkmale:	Berührungsloser Sensor zum Anschluss an SENSORSCHALTER UNIVERSAL
Erfassungsbereich:	1 - 50 mm 90° nach vorne
Bohrmaße:	10x17 mm
Schutzart:	IP65
Farbe:	Silberfarben
Kabellänge:	2000 mm

Der Erfassungsbereich des Sensors (ca. 10x10 mm) muss eine helle, matte Fläche sein.

## Abmessungen



## Funktionen

- AN/AUS durch Annäherung

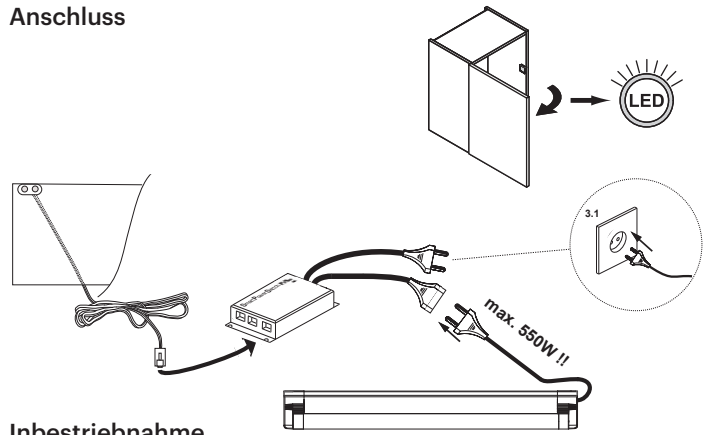
Schaltechnik Hochvolt	Ref.
IR-Sensor Universal Einbau	2000458

## HV IR-Sensorschalter Türkontakt



Produktmerkmale:	Berührungsloser Türkontakt Sensorschalter zum Anschluss von bis zu 3 Sensoren hinter Dreh- oder Schiebetüren Alle am Sensorschalter angeschlossenen Leuchten oder Konverter werden geschaltet Sensoren separat bestellen! Automatische Abschaltung nach ca. 30 Minuten ohne Schaltimpuls
Betriebsspannung:	AC 230 V
Max. Schaltleistung:	550 W
Farbe:	Schwarz
Kabellänge:	pri.: 3000 mm sek.: 500 mm

## Anschluss



## Inbetriebnahme

Bei Erstinstallation am Stromkreis erfolgt eine Justierung des angeschlossenen Sensors. Die korrekte Installation wird durch dreimaliges Blinken der angeschlossenen Leuchte bestätigt.

Schaltechnik Hochvolt	Ref.
HV IR-Sensorschalter Türkontakt	2000455

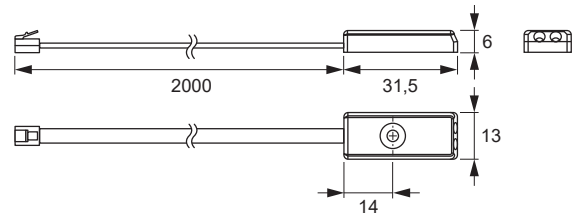
## IR-Türkkontaktsensor Universal Aufbau



Produktmerkmale:	Berührungsloser Sensor zum Anschluss an TÜRKONTAKT SENSORSCHALTER UNIVERSAL
Erfassungsbereich:	1 - 50 mm 90° nach vorne
Schutzart:	IP65
Farbe:	Schwarz
Kabellänge:	2000 mm

Der Erfassungsbereich des Sensors (ca. 10x10 mm) muss eine helle, matte Fläche sein.

## Abmessungen



## Funktionen

- AN/AUS durch Annäherung, Tür geschlossen – „Licht aus“
- Tür offen – „Licht an“

Schaltechnik Hochvolt	Ref.
IR-Türkkontaktsensor Universal Aufbau	2000457

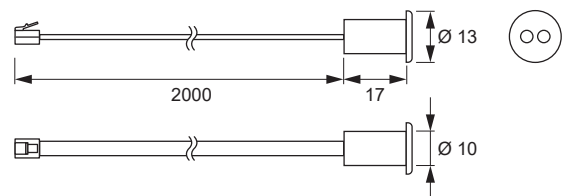
## IR-Sensor Universal Einbau



Produktmerkmale:	Berührungsloser Sensor zum Anschluss an SENSORSCHALTER UNIVERSAL
Erfassungsbereich:	1 - 50 mm 90° nach vorne
Bohrmaße:	10x17 mm
Schutzart:	IP65
Farbe:	Silberfarben
Kabellänge:	2000 mm

Der Erfassungsbereich des Sensors (ca. 10x10 mm) muss eine helle, matte Fläche sein.

## Abmessungen



## Funktionen

- AN/AUS durch Annäherung, Tür geschlossen – „Licht aus“, Tür offen – „Licht an“

Schaltechnik Hochvolt	Ref.
IR-Sensor Universal Einbau	2000458

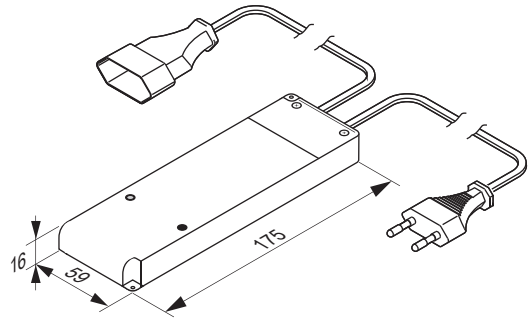
# HV-Funkschalterset



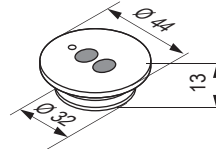
**Produktmerkmale:** Zum komfortablen, ferngesteuerten Schalten von Leuchten und Trafos  
**Funktion:** Licht ein/aus durch Funksender  
 Bis zu 9 Funkfernbedienungen sind mit einem Funkschalter verwendbar  
 Funkfernbedienung ist auch als kabelloser Einbauswitcher montierbar mit  $\varnothing$  35 mm

**Betriebsspannung:** AC 230 V  
**Max. Schaltleistung:** 575 W  
**Funkreichweite:** Max. 50 m im freien Feld  
**Funkfrequenz:** 433.9 MHz  
**Farbe:** Weiß / Silber  
**Zuleitung:** pri.: 2000 mm  
 sek.: 500 mm

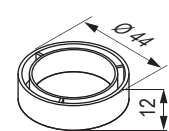
## Abmessungen



Fernbedienung



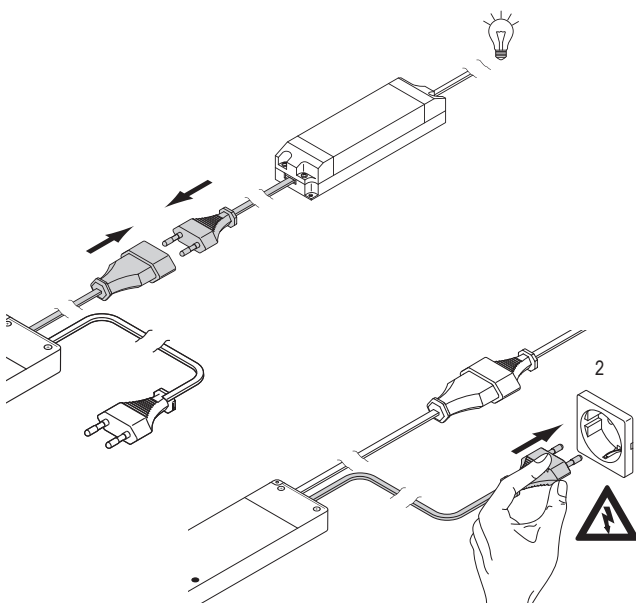
Aufbauring



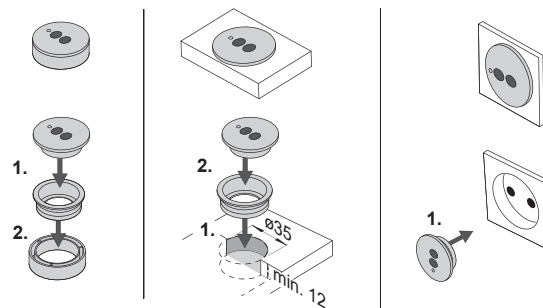
## HINWEIS:

Der Funkschalter sowie seine Antenne müssen einen Mindestabstand von 0,5 m zu Transformatoren, Vorschaltgeräten sowie anderen elektrischen Geräten (z. B. Mikrowellen, Stereo- und TV-Anlagen) einhalten. Die Montage auf oder hinter metallisch beschichteten Folien ist nicht zulässig.

Schaltechnik Hochvolt		Ref.
1	HV-Funkschalterset	2000459
2	Fernbedienung einzeln, mit Einbauring	2000460
3	Aufbauring für Fernbedienung	2000461



## Montage Fernbedienung

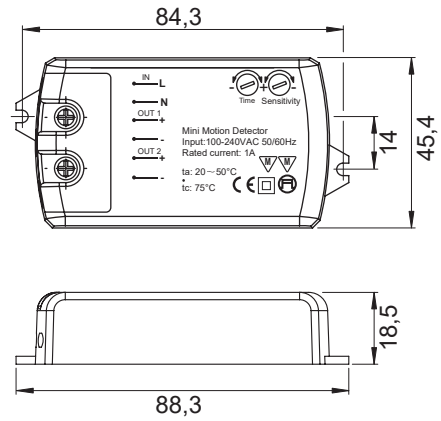


# Microwave Sensor 230 V



- Produktmerkmale:** Externer Einbau-Bewegungsmelder  
Montage hinter Fronten  
Schalten von LED Leuchtmitteln
- Betriebsspannung:** AC 230 V
- Max. Schaltleistung:** 230 W
- Max. Laufzeit:** 10-600 Sek.
- Erfassungsdistanz:** 0-8000 mm nach vorne
- Erfassungswinkel:** 130°
- Erfassungsdistanz:** 15 m
- Farbe:** Weiß
- Zuleitung:** Primär: 2000 mm  
Sekundär: 300 mm

## Abmessungen



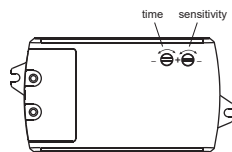
### HINWEIS:

Der Funkschalter sowie seine Antenne müssen einen Mindestabstand von 0,5 m zu Transformatoren, Vorschaltgeräten sowie anderen elektrischen Geräten (z. B. Mikrowellen, Stereo- und TV-Anlagen) einhalten. Die Montage auf oder hinter metallisch beschichteten Folien ist nicht zulässig.

Microwave Sensor 230 V	Ref.
Microwave Sensor 230 V	2000527



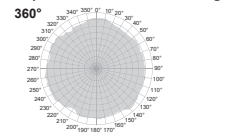
Einstellbare Empfindlichkeit /  
Adjustable sensitivity



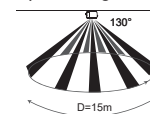
Einstellbare Verzögerung /  
Adjustable delay: 10s-10Min

### Erfassungsbereich / detection area:

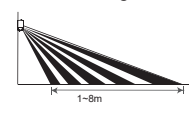
Rundumerfassungsbereich /  
Top View Detection Range



Deckenmontage /  
top mounting

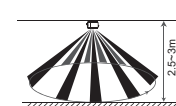


Seitliche Montage /  
side mounting

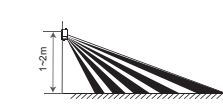


### Montageposition / installation Position:

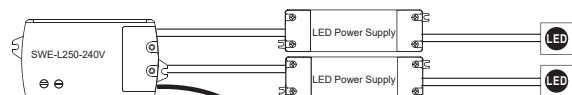
Deckenmontage /  
top mounting



Seitliche Montage /  
side mounting



Nenneingangsspannung /  
Rated input voltage: AC100-240V



Nennausgangsspannung /  
Rated output voltage: AC100-240V

# Zubehör.



## ZUBEHÖR



236  
TOKI



236  
STECKDOSEN  
230 V



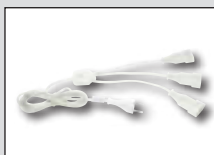
240  
USB STECKDOSEN



241  
WIRELESS  
CHARGER



242  
KABELKANÄLE



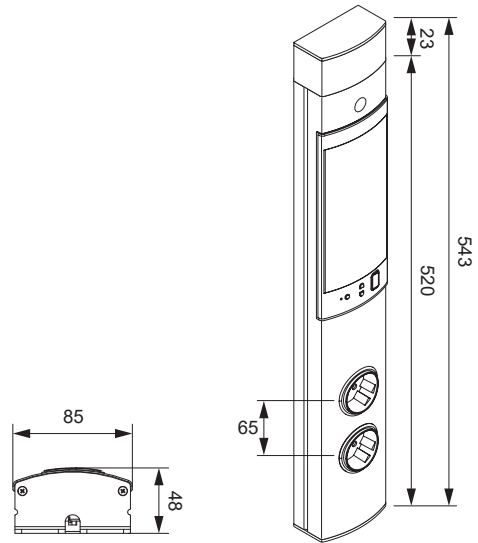
243  
EINSPEISER

## ToKi II Kombigerät 230 V



- Produktmerkmale:** Doppel-Schuko Steckdose  
Integrierter Lautsprecher  
Bluetooth-Verbindung für Audiowiedergabe  
USB-Port zum Laden von Smartphones etc.  
Vertikale Montage unter Wandschränken, Regalen oder an Nischrückwänden  
Höhenverstellbar
- Betriebsspannung:** AC 230 V
- Farbe:** Edelstahloptik
- Kabellänge:** 2000 mm, Stecker Typ F lose beiliegend

## Abmessungen



Steckdosen 230 V	Ref.
ToKi II Kombigerät 230 V	2000467

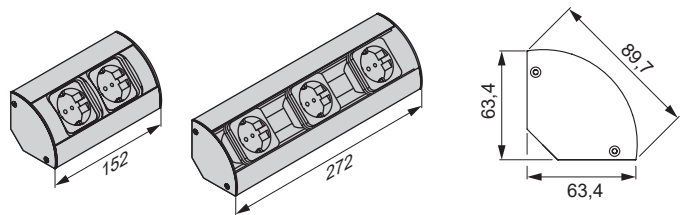
## Corner Steckdosenleiste



- Betriebsspannung:** AC 230 V
- Max. Stromstärke:** 16 A
- Farbe:** Edelstahlfarben
- Kabellänge:** 1800 mm mit Aderendhülsen

Eurostecker liegt lose bei

## Abmessungen



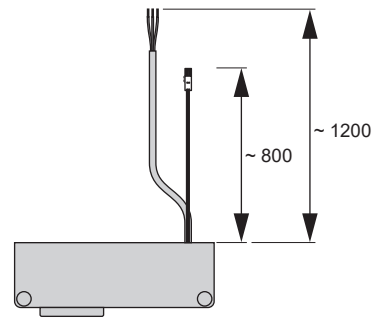
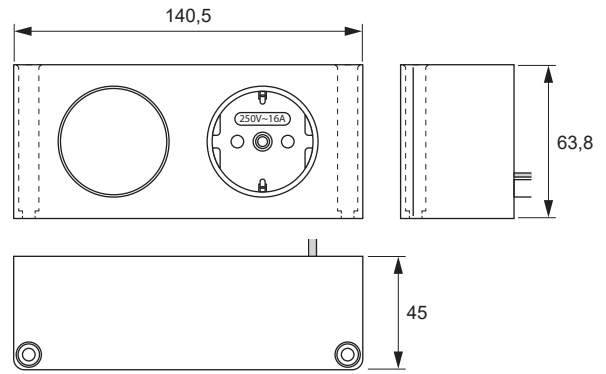
Steckdosen 230 V	Ref.
2-fach Corner Steckdosenleiste	2000804
3-fach Corner Steckdosenleiste	2000803

## Emotion Steuerung-Steckdosenkombination Typ F 230 V



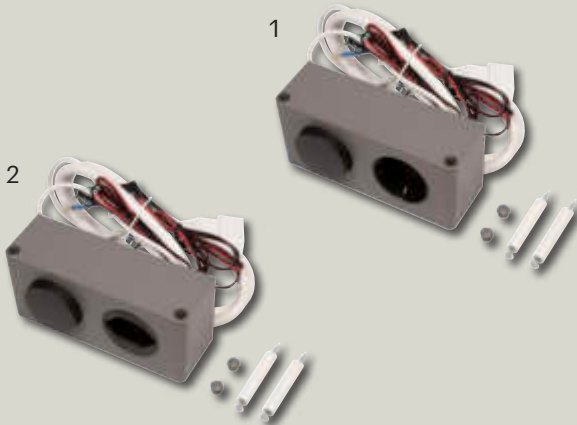
Produktmerkmale:	Mit integriertem LED Konverter 20 W Emotion Steuerung 12 V / 20 W, Bedienung über Drehschalter Kurze Betätigung: AN/AUS Lange Betätigung: Dimmen Drehen: Farbtemperatur ändern Steckdose Typ F MIT MEMORY-FUNKTION
Betriebsspannung:	AC 230 V
Max. Schaltleistung:	20 W (12 V) / 3680 W (230 V)
Max. Stromstärke:	1.67 A (12 V) / 16 A (230 V)
Farbe:	Quarz grau (NCS code - S 6500-N)
Kabellänge:	pri.: 1200 mm sek.: 800 mm

### Abmessungen



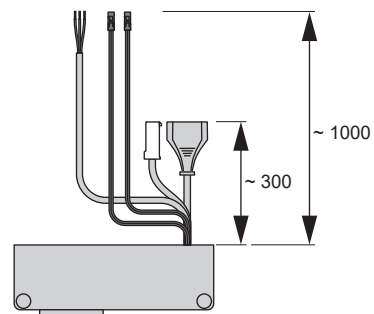
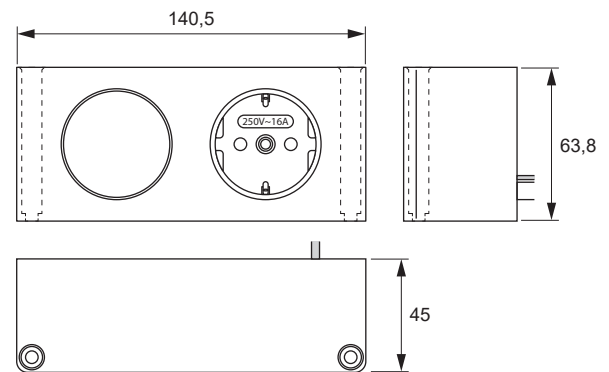
Steckdosen 230 V	Ref.
Emotion Steuerung-Steckdosenkombination Typ F 230 V	941100007

## Emotion Steuerung-Steckdosenkombination, ohne LED Konverter



Produktmerkmale:	Bedienung einer externen Emotion Steuerung über Drehschalter Kurze Betätigung: AN/AUS Lange Betätigung: Dimmen Drehen: Farbtemperatur ändern Steckdose Typ F MIT MEMORY-FUNKTION
Betriebsspannung:	AC 230 V
Max. Leistung:	60 (12 V) / 3680 (230 V) W
Max. Stromstärke:	5 A (12 V) / 16 A (230 V)
Farbe:	Quarz grau (NCS code - S 6500-N)
Kabellänge:	pri.: 2x1000 (12 V), 1000 (230 V) mm sek.: 300 (12 V), 300 (230 V) mm

### Abmessungen



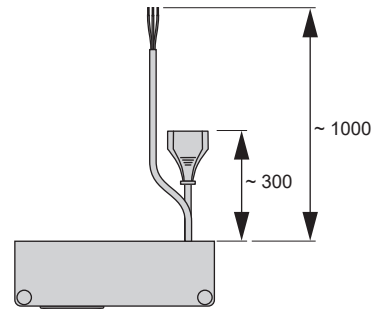
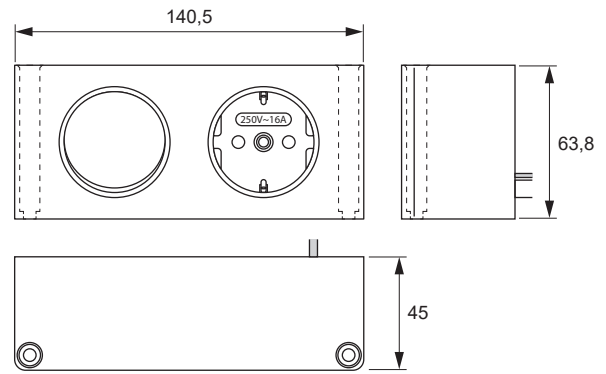
Emotion Steuerung-Steckdosenkombination 230 V, ohne LED Konverter		Ref.
1	Emotion Steuerung-Steckdosenkombination Typ F	941100008
2	Emotion Steuerung-Steckdosenkombination Typ J	941100009

## Schalter-Steckdose



Produktmerkmale:	Anbausteckdose mit Ein-/Ausschalter Sekundär 300 mm Kabel mit Euro-Buchse (Typ C)
Betriebsspannung:	AC 230 V
Max. Leistung:	3680 W (Typ F) / 575 W (Typ C)
Max. Stromstärke:	16 A (Typ F) / 2.5 A (Typ C)
Farbe:	Quarz grau (NCS code - S 6500-N)
Kabellänge:	pri.: 1000 mm sek.: 300 mm

## Abmessungen



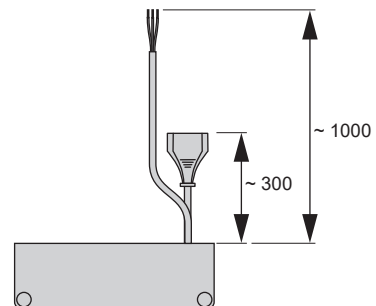
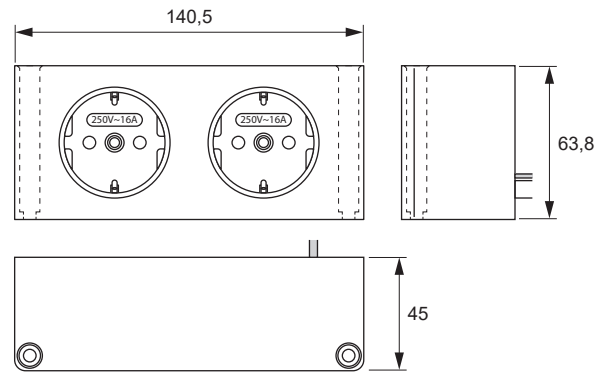
Steckdosen 230 V	Ref.
Schalter-Steckdose Typ F (DE)	941100002

## Doppelsteckdose



Produktmerkmale:	Anbau-Doppelsteckdose Typ F Sekundär 300 mm Kabel mit Euro-Buchse (Typ C)
Betriebsspannung:	AC 230 V
Max. Leistung:	3680 W (Typ F) / 575 W (Typ C)
Max. Stromstärke:	16 A (Typ F) / 2.5 A (Typ C)
Farbe:	Quarz grau (NCS code - S 6500-N)
Kabellänge:	pri.: 1000 mm, sek.: 300 mm

## Abmessungen



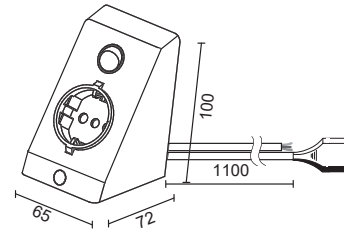
Steckdosen 230 V	Ref.
Doppelsteckdose Typ F (DE)	941100003

## Schalter Steckdosen Kombi DE 230 V



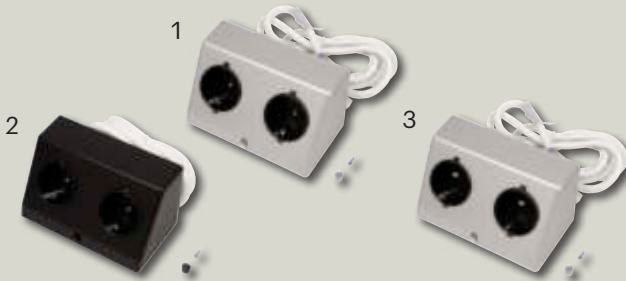
Produktmerkmale:	Anbausteckdose mit Ein-/Ausschalter
Betriebsspannung:	AC 230 V
Max. Schaltleistung:	575 W
Max. Stromstärke:	16 A (Steckdose)
Farbe:	Silberfarben
Kabellänge:	pri.: 800 mm sek.: 800 mm

## Abmessungen



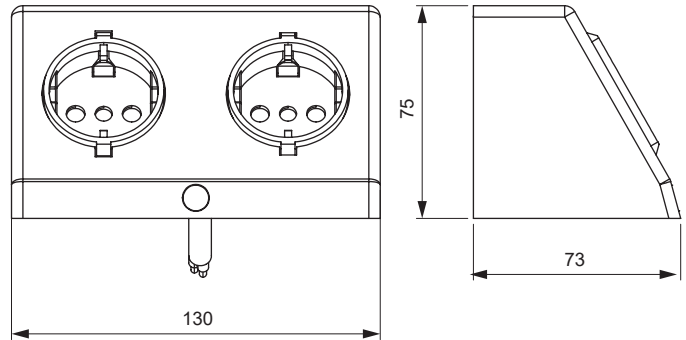
Steckdosen 230 V	Ref.
Schalter Steckdosen Kombi DE 230 V	2000465

## Doppelsteckdose Typ F / E



Produktmerkmale:	Doppel-Anbausteckdose
Betriebsspannung:	AC 230 V
Max. Leistung:	3680 W
Max. Stromstärke:	16 A
Farbe:	Silberfarben
Kabellänge:	1100 mm

## Abmessungen



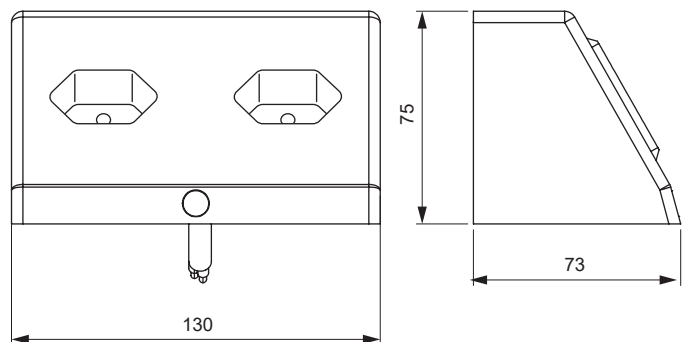
Steckdosen 230 V	Farbe	Ref.
1	Silberfarben	2000466
2	Schwarz	941100005
3	Silberfarben	941100004

## Doppelsteckdose Typ J



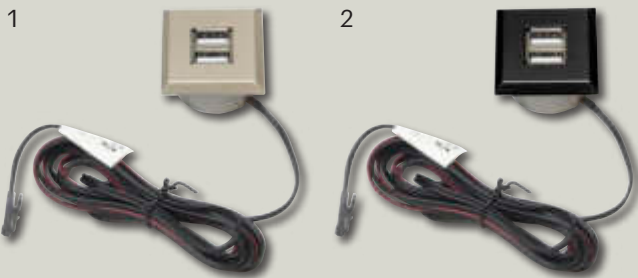
Produktmerkmale:	Doppel-Anbausteckdose
Betriebsspannung:	AC 230 V
Max. Leistung:	2300 W
Max. Stromstärke:	10 A
Farbe:	Silberfarben
Kabellänge:	1100 mm

## Abmessungen



Steckdosen 230 V	Farbe	Ref.
Doppelsteckdose Typ J (CH)	Silberfarben	941100006

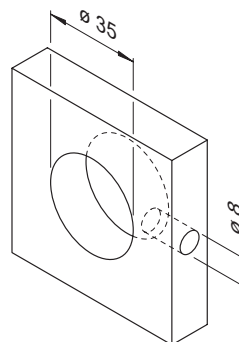
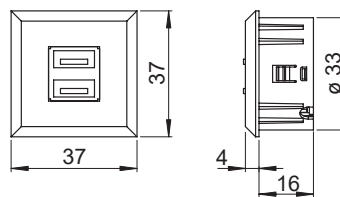
## USB Doppelsteckdose 12 V



**Produktmerkmale:** Zum Laden von z. B. Smartphones oder Tablets  
Für Nischenrückwände, Schreibtische oder Nachttische  
Nur 16 mm Einbautiefe  
Kompatibel mit L&S Vorschaltgeräten  $\geq 10.5$  W

**Betriebsspannung:** DC 12 V  
**Max. Stromstärke:** 1x2.1 A oder 2x1.05 A  
**Kabellänge:** 1800 mm

## Abmessungen



Steckdosen 12 V		Farbe	Ref.
1	USB Doppelsteckdose 12 V	Edelstahl-farben	2000462
2		Schwarz	2000526

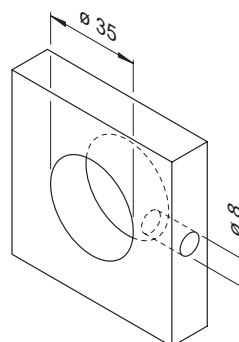
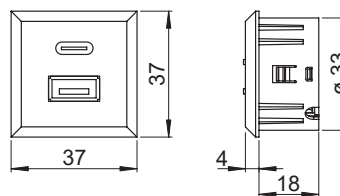
## USB-C/A Steckdose 12 V



**Produktmerkmale:** Zum Laden von z. B. Smartphones oder Tablets  
Für Nischenrückwände, Schreibtische oder Nachttische  
Nur 18 mm Einbautiefe  
Kompatibel mit L&S Vorschaltgeräten  $\geq 20$  W

**Betriebsspannung:** DC 12 V  
**Max. Leistung:** 18 W  
**Max. Stromstärke:** 3 A (5 V), 2 A (9 V), 1.5 A (12 V)  
**Kabellänge:** 1800 mm

## Abmessungen



Steckdosen 12 V		Farbe	Ref.
USB A / C Steckdose		Schwarz	941100001

## Wireless Charger 12 V



Produktmerkmale: Kabelloses Laden von Geräten mit Induktionsakkus  
Für Regale, Schreibtische, Arbeitsplatten oder Nachttische  
Kompatibel mit L&S Vorschaltgeräten  $\geq 20$  W  
Qi kompatibel

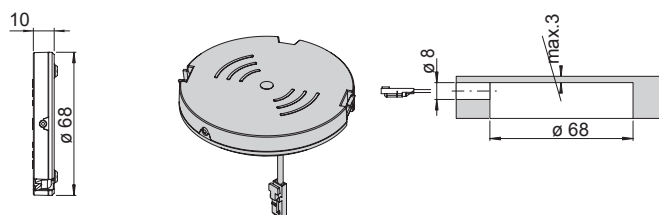
Betriebsspannung: DC 12 V

Max. Stromstärke: 1.65 A

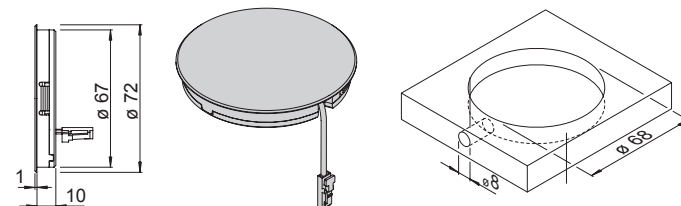
Kabellänge: 1800 mm

## Abmessungen

### Versteckter Einbau



### Sichtbarer Einbau



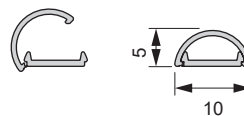
Wireless Charger 12 V		Farbe	Ref.
1	Wireless Charger 12 V verdeckt	Schwarz	2000642
2	Wireless Charger 12 V sichtbar	Edelstahlfarben	2000643
3		Schwarz	2000644

## Kabelkanal 10x5



Produktmerkmale:	Klebefestigung Zum Aufklappen
Material:	Kunststoff
Farbe:	Grau
Abmessungen:	1200x10x5 mm

## Abmessungen



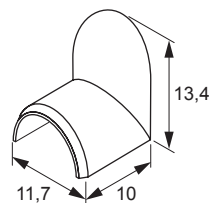
Zubehör	Farbe	Ref.
Kabelkanal 10x5	Grau	2000468
	Schwarz	754400158
	Weiß	754400157

## Lochabdeckung für Kabelkanal 10x5



Produktmerkmale:	Zum Abdecken der Kabeldurchführung Klebefestigung
Material:	Kunststoff
Farbe:	Grau
Abmessungen:	10x11,7x13,4 mm

## Abmessungen



Zubehör	Farbe	VE	Ref.
Lochabdeckung für Kabelkanal 10x5	Grau	10 Stück	2000470
	Schwarz		754900004
	Weiß		754900005

## Kabelhalter 250 Stück

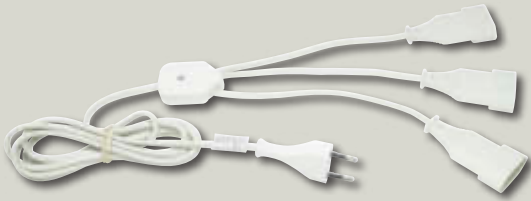


Produktmerkmale:	Zum Aufkleben
Material:	Aluminium

## Abmessungen

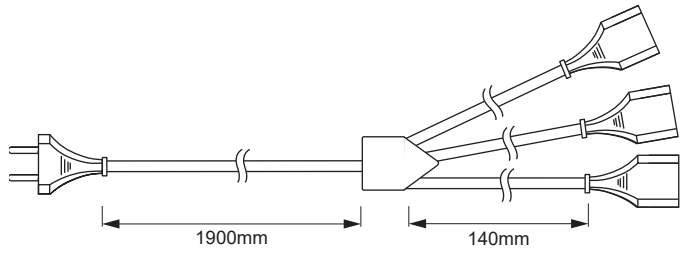
Zubehör	VE	Ref.
Kabelhalter	250 Stück	2000469

## HV Y-Verteiler



Produktmerkmale:	Y-Verteiler mit 3x Euro-Kupplung und 1x Euroflachstecker Typ C
Betriebsspannung:	AC 230 V
Max. Leistung:	575 W
Max. Stromstärke:	2.5 A
Farbe:	Weiß
Kabellänge:	pri.: 1900 mm sek.: 140 mm

## Abmessungen



Zubehör	Ref.
HY Y-Verteiler	2000647

PROFIL	ABDECKUNG	TUDO 4.8 / 60 LEDS TUDO HE 2.8 / 80 LEDS		TUDO 7.2 / 90 LEDS TUDO HE 4.3 / 80 LEDS		TUDO 7.2 / 120 LEDS		TUDO 7.2 / 240 LEDS		TUDO 9.6 / 120 LEDS TUDO HE 6.3 / 112 LEDS		TUDO 14.4 / 120 LEDS TUDO HE 8.6 / 160 LEDS		TUDO HE 11.5 / 200 LEDS		TUDO EMOTION 7.8 / 60+60 LEDS		TUDO EMOTION 7.2 / 120+120 LEDS TUDO HE EMOTION 4.0 / 112+112 LEDS		TUDO EMOTION 15.5 / 120+120 LEDS TUDO HE EMOTION 9.8 / 112+112 LEDS		RGB BAND 7.2 / 36 LEDS		RGB BAND 14.4 / 60 LEDS RGB BAND 7.2 / 60 LEDS			
Mec Porto 2	Opal	S	S	N	H	N	N	H	S	N	N	S	S														
Mec Porto 2 Mini	Opal	S	S	N	H	N	N	H	S	N	N	S	N														
Mec Manila IV	Opal	N	N	H	H	H	H	H	S	H	H	S	N														
	Schwarz	N	N	H	H	H	H	H	S	H	H	S	N														
Mec Manila	Opal	N	N	H	H	H	H	H	N	H	H	S	N														
Mec Venice Mini	Opal	S	S	S	S	S	N	S	S	S	S	S	S														
	Schwarz	S	S	S	S	S	S	S	S	S	S	S	S														
Mec London	Opal	S	S	S	N	S	S	N	S	S	S	S	S														
	Schwarz	S	S	S	S	S	S	N	S	S	S	S	S														
Mec Paris	Opal	S	S	S	N	S	S	N	S	S	S	S	S														
	Schwarz	S	S	S	S	S	S	N	S	S	S	S	S														
Mec Prag	Opal	H	H	H	H	H	H	H	H	H	H	S	N														
Mec Manila Plus R	Opal	S	S	S	N	S	N	H	N	S	S	S	S														
Mec Malindi	Opal	N	H	H	H	H	H	H	N	H	H	S	N														
Mec Porto 1	Opal	S	S	N	H	N	N	H	S	N	N	S	S														
Mec Porto 1 Mini	Opal	S	S	N	H	N	N	H	S	N	N	S	S														
Mec Porto 3	Opal	S	S	N	H	N	N	H	S	N	N	S	S														
Mec Porto 5	Opal	S	S	N	H	N	N	H	S	N	N	S	S														
Mec Porto 6 Mini	Opal	N	N	H	H	H	H	H	N	H	H	S	N														
Mec Bali	Opal	S	N	N	H	H	H	H	N	N	N	S	N														
Mec WTU	Opal	H	H	H	H	H	H	H	H	H	H	N	H														
Mec Quattro Mini	Opal	N	N	H	H	H	H	H	N	H	N	S	N														
Mec Quattro	Opal	H	H	H	H	H	H	H	H	H	H	H	H														
Mec Derby II	Opal	S	S	S	S	S	S	N	S	S	S	S	S														
Mec Rack	Opal	N	H	H	H	H	H	H	N	H	H	*	*														
Mec Neo	Opal	S	S	S	S	*	*	*	S	S	*	S	*														
Mec Vedula	Opal	S	S	N	H	*	*	*	S	S	*	*	*														
Mec Glass	-	S	S	S	S	S	S	S	S	S	S	S	S														
Mec Fly	-	S	S	S	S	S	S	S	S	S	S	S	S														
Mec Lagos I	Opal	H	H	H	H	H	H	H	H	H	H	N	H														
Mec Lagos II	Opal	H	H	H	H	H	H	H	H	H	H	N	H														
Mec Lagos III	Opal	N	H	H	H	H	H	H	N	H	H	S	H														
Mec Venice A	Opal	H	H	H	H	H	H	H	H	H	H	H	H														
Mec Kel	Opal	N	N	H	H	H	H	H	S	H	H	S	N														
Mec Basel	Opal	N	N	H	H	H	H	H	S	H	H	S	N														

- H** Homogener Lichtaustritt, keine LED Punkte sichtbar
- N** Nahezu homogener Lichtaustritt, LED Punkte marginal sichtbar
- S** Kein homogener Lichtaustritt. LED Punkte sichtbar

\* Kombination nicht möglich. Kein Kühlkörper oder Maße nicht kompatibel



Leuchte mit Emotion Funktion: Die Farbtemperatur kann stufenlos von Warmweiß zu Kaltweiß reguliert werden.



Leuchte mit Emotion Dual Color: Die Farbtemperatur kann stufenlos von Warmweiß zu Neutralweiß reguliert oder per Adapterkabel umgeschaltet werden.



Extra Warmweiße Lichtabstrahlung: Farbtemperatur ca. 2700 K



Warmweiße Lichtabstrahlung: Farbtemperatur ca. 3000 K



Neutralweiße Lichtabstrahlung: Farbtemperatur ca. 4000 K



Kaltweiße Lichtabstrahlung: Farbtemperatur ca. 6000 K



Leuchte mit RGB Funktion: Die Lichtfarbe kann stufenlos angepasst werden.



Das Produkt genügt den geltenden Anforderungen, die in den Harmonisierungsrechtsvorschriften der Gemeinschaft über ihre Anbringung festgelegt sind.



Das gekennzeichnete Gerät ist nicht im normalen Hausmüll zu entsorgen, sondern muss getrennt gesammelt werden.

Schutzklasse I: Alle elektrisch leitfähigen Gehäuseteile des Betriebsmittels sind mit dem Schutzleitersystem der festen Elektroinstallation verbunden, welches sich auf Erdpotential befindet.



Schutzklasse II: Schutzisolierung, alle Teile sind untereinander isoliert. Der Schutzleiter darf nicht angeschlossen werden.



Schutzklasse III: Schutzkleinspannung unter 120 V DC. Doppelte Isolierung zwischen Netzstromkreisen und Ausgangsspannung. Leuchten benötigen einen SELV Sicherheitstransformator.



Unabhängiges Lampenbetriebsgerät mit einer Oberflächentemperatur kleiner als 110°C.



Sicherheitskleinspannung (engl. Safety Extra Low Voltage, SELV). Elektrische Spannung, die aufgrund ihrer geringen Höhe und der Isolierung gegen Stromkreise höherer Spannung besonderen Schutz gegen einen elektrischen Schlag bietet.



Batteriebetrieb



WLAN



Einbauleuchte



Betrieb mit Akku



1

Bluetooth



Anbauleuchte



Betriebsspannung DC 12 V



2

iOS kompatibel



Dimmbar



DC 24 V



AC 230 V



3

Android kompatibel



Länge der Zuleitung



Betriebsstrom 350 mA



Zigbee-Anbindung möglich



Zigbee zertifiziert



Dimmbar



Nicht dimmbar



Dimmer integriert



Nicht geeignet für Abdeckung mit Wärmedämmung



Unabhängiges elektronisches Betriebsgerät



Maximal zulässige Bemessungstemperatur des Gehäuses

1 Bluetooth ist eine eingetragene Marke von Bluetooth SIG Inc.

2 Apple, das Apple Logo, App Store, iPad, iPhone, iTunes sind in den USA und weiteren Ländern eingetragene Marken der Apple Inc.

3 Google Store, Google Home, Android und das Android Logo sind Marken oder eingetragene Marken von Google LLC

<b>Lichtstrom</b>	Der Lichtstrom ist die von einer Lichtquelle abgegebene Lichtmenge und wird in Lumen (lm) angegeben.
<b>Lichtausbeute</b>	Die Lichtausbeute ist das Verhältnis des Lichtstroms zur aufgenommenen elektrischen Leistung (lm/w). Sie ist das Maß für die Wirtschaftlichkeit der Lichtquelle.
<b>Beleuchtungsstärke</b>	Die Beleuchtungsstärke beschreibt den Lichtstrom, der auf eine Fläche trifft. Sie wird in Lux (lx = lm/m <sup>2</sup> ) angegeben. Sie ist somit ein Maß für die Helligkeit, mit der eine Fläche ausgeleuchtet wird.
<b>Abstrahlwinkel</b>	Der Abstrahlwinkel beeinflusst den Durchmesser des Lichtkegels, der durch die LED Leuchte entsteht.
<b>Farbtemperatur</b>	Die Farbtemperatur beschreibt den Farbeindruck einer Weißlichtquelle. Sie wird in Kelvin (K) angegeben. Je geringer die Farbtemperatur, desto wärmer das Licht. Je höher die Farbtemperatur, desto kälter das Licht. Weißlichtquellen mit einer Farbtemperatur < 3300 K werden als „Warmweiß“ bezeichnet, 3300-5300 K „Neutralweiß“ und Lichtquellen > 5300 K „Kaltweiß“
<b>Farbbinning</b>	Dabei werden LEDs nach der Farbtemperatur sortiert. Die Farbabweichungen der LEDs hängen von der Feinheit der Binnings ab.
<b>Farbwiedergabeindex (Color Rendering Index CRI)</b>	Der Farbwiedergabeindex ist eine Größe, mit der sich die Qualität der Farbwiedergabe von Lichtquellen bei gleicher Farbtemperatur beschreiben lässt. Je höher der Wert, desto besser ist die Farbwiedergabe. Der Wert 100 entspricht der Farbwiedergabe von Tageslicht.
<b>Energieeffizienzklasse</b>	Die Energieeffizienzklasse informiert über den entsprechenden Energieverbrauch. Lampen und Leuchten werden in den Klassen G bis A eingeteilt.

### **Zusätzliche Sicherheits- und Montagehinweise**

Die Sicherheits- und Montagehinweise vor der Installation sorgfältig durchlesen und zusammen mit der Montageanleitung aufbewahren.

Die Montage darf nur durch qualifiziertes Fachpersonal durchgeführt werden.

Verletzungsgefahr: LEDs leuchten sehr hell. Es besteht Blendungsgefahr und die Augen können geschädigt werden. Niemals direkt in die Lichtquelle sehen!

### **Bestimmungsgemäße Verwendung**

Das Produkt ist bestimmt für den Einsatz im Innenbereich

Montage mit zugelassenem L&S Systemzubehör

Montage und Verwendung müssen unter Beachtung der technischen Daten des jeweiligen Produkts erfolgen.

Insbesondere zu beachten sind:

- die zulässige Spannungsversorgung
- Mindest- / Maximallast
- max. Länge von LED-Band und Kabel

### **Bestimmungswidrige Verwendung**

Das Produkt ist nicht bestimmt für den Betrieb im aufgerollten Zustand.

Die Montage auf unebenen oder schlecht wärmeleitenden Oberflächen (z. Bsp. Gipskartonplatten, Tapeten, Stein) ist zu vermeiden. Dies kann die Lebensdauer erheblich reduzieren und die Haftung des Klebebands ist nicht gewährleistet.

Keine Verwendung in feuchter oder staubiger Umgebung ohne entsprechende Schutzmaßnahmen.

Kein Ablösen und Weiterverwenden von einem bereits angeklebten LED-Band.

### **Montage**

- Während Montage- und Wartungsarbeiten das System vollständig von der Stromversorgung trennen. Bei Nichtbeachtung kann das LED-Band beschädigt werden.
- Schutzmaßnahmen gegen elektrostatische Entladung (ESD) während der Montage ergreifen.
- Polung beachten. Bei falscher Polung kann das LED-Band beschädigt werden.
- LED Band im Aluprofil oder auf Kühlkörper montieren um eine ausreichende Kühlung zu gewährleisten.
- Vor dem Verkleben das LED-Band auf Funktion prüfen.
- Montagefläche von Fett, Öl, Schmutz und Staub befreien.
- Leiterbahnen nicht beschädigen oder unterbrechen. Das LED-Band kann an den gekennzeichneten Stellen getrennt werden (Scherensymbol).
- Vermeidung von mechanischer Belastung der elektronischen Bauteile und Anschlussstellen.
- Biegeradius von mindestens 3 cm einhalten
- Nicht über Kanten knicken.
- Freie Zugänglichkeit der Stromversorgung für Montage-, Wartungs- und Reparaturarbeiten gewährleisten.

### **Allgemeine Hinweise**

Eine geringe Helligkeits- und Farbabweichung der LEDs ist produktionsbedingt. Dies stellt keinen Mangel dar.

# Index.

Ref.	BEZEICHNUNG	SEITE	und	Ref.	BEZEICHNUNG	SEITE	und
2000001	Moonlight 58 12 V	118		2000138	Derby II	90	
2000002	Moonlight 58 12 V	118		2000139	Derby II	90	
2000003	Moonlight 68 12 V	118		2000140	Derby II	90	
2000004	Moonlight 68 Zubehör	119		2000141	Derby II	90	
2000007	PanLight	122		2000142	Bali	94	
2000008	PanLight	122		2000143	Bali	94	
2000009	Chip 58 12 V	124		2000144	Bali	94	
2000010	Chip 58 12 V	124		2000145	Bali	94	
2000011	Chip 58 12 V	124		2000174	Lilium	108	
2000012	Chip 58 Zubehör	125		2000177	Space Light	166	
2000013	Chip 58 12 V	124		2000178	Space Light	166	
2000014	Chip 58 12 V	124		2000179	Space Light	166	
2000015	Chip 68 12 V	126		2000180	Area Light	170	
2000016	Chip 68 12 V	126		2000181	Area Light	170	
2000017	Chip 68 12 V	126		2000182	Area Light	170	
2000018	Chip 68 Zubehör	117	137	2000183	Area Light	170	
2000019	Nova Plus 68 12 V	130		2000184	Area Light	170	
2000020	Nova Plus 68 12 V	130		2000185	Area Light	170	
2000021	Nova Plus 68 Zubehör	131		2000186	Legis	168	
2000022	Nova Plus 68 Zubehör	131		2000187	Legis	168	
2000023	Nova Plus 78 12 V	130		2000203	Snite LED	100	
2000029	Superlight	132		2000204	Snite LED	100	
2000030	Superlight	132		2000205	Snite LED	100	
2000031	Superlight	132		2000206	Snite LED	100	
2000032	Chip L 58 12 V	134		2000207	Snite LED	100	
2000033	Chip L 58 12 V	134		2000208	Snite LED	100	
2000034	Chip L 58 12 V	134		2000209	Snite LED	100	
2000036	Chip L 58 12 V	134		2000210	Snite LED	100	
2000037	Chip L 58 12 V	134		2000211	Snite LED	100	
2000040	Chip L 68 12 V	136		2000212	Snite LED	100	
2000047	Flex Spot	138		2000213	Snite LED	100	
2000048	Flex Spot	138		2000214	Snite LED	100	
2000049	Flex Spot	138		2000216	Snite LED	101	198
2000050	Super Spot	140		2000223	Strip Flex	55	
2000051	Super Spot Zubehör	141		2000224	Strip Flex	55	
2000052	Super Spot S	142		2000225	Strip Flex	55	
2000053	Moonlight HV	144		2000226	Strip Flex Leitung	55	
2000054	Moonlight HV	144		2000227	Strip Flex Leitung	55	
2000055	Moonlight HV Zubehör	145		2000230	Octopus	47	
2000056	Base	152		2000231	Octopus	47	
2000069	Matrix	154		2000234	Tudo 4.8 12 V	37	
2000070	Matrix	154		2000235	Tudo 4.8 12 V	37	
2000073	Glaspoint	160		2000236	Tudo 4.8 12 V	37	
2000074	Woodpoint	160		2000238	Tudo 4.8 12 V	37	
2000079	Steckernetzteil	165		2000239	Tudo 4.8 12 V	37	
2000088	Malindi	76		2000240	Tudo 4.8 12 V	37	
2000089	Malindi	76		2000241	Tudo 4.8 12 V	37	
2000090	Malindi	76		2000242	Tudo 7.2 12 V	38	
2000091	Malindi	76		2000243	Tudo 7.2 12 V	38	
2000092	Malindi	76		2000244	Tudo 7.2 12 V	38	
2000093	Manila IV	78		2000245	Tudo 7.2 12 V	38	
2000094	Manila IV	78		2000246	Tudo 9.6 12 V	39	
2000095	Manila IV	78		2000247	Tudo 9.6 12 V	39	
2000096	Manila IV	78		2000248	Tudo 9.6 12 V	39	
2000097	Manila IV	78		2000250	Tudo 9.6 12 V	39	
2000098	Manila IV	78		2000251	Tudo 9.6 12 V	39	
2000099	Manila IV	78		2000252	Tudo 9.6 12 V	39	
2000107	Nubio	86		2000253	Tudo 9.6 12 V	39	
2000108	Nubio	86		2000254	Tudo Emotion 15.5 12 V	42	
2000114	Kiton EDC	88		2000255	Tudo Emotion 7.2 12 V	40	
2000115	Kiton EDC	88		2000256	Tudo Emotion 7.8 12 V	41	
2000116	Kiton EDC	88		2000283	Strip Flex RGB	57	
2000117	Kiton EDC	88		2000284	Strip Flex RGB	57	
2000118	Kiton EDC	88		2000285	RGB LED Strip Leitung	57	
2000119	Kiton EDC	88		2000286	RGB LED Strip Leitung	57	

Ref.	BEZEICHNUNG	SEITE	und	Ref.	BEZEICHNUNG	SEITE	und
2000287	RGB LED Strip Leitung	57		2000397	Serie Frankfurt - Emotion Driver Funktionsmodul	197	
2000288	Serie Frankfurt - RGB Funksteuerung	208		2000398	Serie Frankfurt - Emotion Driver Funktionsmodul	197	
2000289	Serie Frankfurt - RGB Funksteuerung	208		2000399	Serie Frankfurt - Emotion Driver Funktionsmodul	197	
2000290	Serie Frankfurt - RGB Funksteuerung	208		2000400	Serie Frankfurt - Emotion Driver IR Sensor	199	
2000291	Serie Frankfurt - RGB Fernbedienung	209		2000401	Serie Frankfurt - Emotion Driver Bewegungsmelder	199	
2000292	Serie Frankfurt - Fernbedienung RGB/Emotion 4-Kanal	200		2000402	Anschlussleitung 230 V	101	186, 198
2000294	RGB Strip	56		2000403	Verbindungsleitung 230 V	101	198
2000295	RGB Strip	56		2000404	Verbindungsleitung 230 V	101	198
2000296	RGB Strip Zubehör	56		2000405	Verbindungsleitung 230 V	101	198
2000297	RGB Strip Zubehör	56		2000419	LED Konverter 12 V	210	
2000298	RGB Strip Zubehör	56		2000420	LED Konverter 12 V	210	
2000299	RGB Strip Zubehör	56		2000421	LED Konverter 12 V	210	
2000300	RGB Strip Zubehör	56		2000422	LED Konverter 12 V	210	
2000307	Mec Porto 1 / 2	62	66	2000423	LED Konverter 24 V	212	
2000309	Mec Porto 3	70		2000424	LED Konverter 24 V	212	
2000311	Mec Porto 5	70		2000425	LED Konverter 24 V	212	
2000312	Mec Porto 1 / 3 / 5	66	70	2000426	LED Konverter 24 V	212	
2000313	Mec Porto 2	62		2000427	LED Konverter 12 V IP44	210	
2000314	Mec Porto 1	66		2000428	LED Konverter 12 V IP44	210	
2000315	Mec Porto 3	70		2000429	LED Konverter 12 V IP44	210	
2000316	Mec Porto 5	70		2000430	LED Strip 12 V Leitung	211	
2000318	Mec Porto 2	62		2000431	LED Strip 12 V Leitung	211	
2000319	Mec Manila IV	63		2000432	LED Strip 12 V Leitung	211	
2000320	Mec Manila IV / Mec Venice Mini	63	64	2000433	LED Strip 12 V Leitung	211	
2000321	Mec Manila IV	63		2000434	LED Strip 24 V Leitung	213	
2000322	Mec Manila IV	63		2000435	LED Strip 24 V Leitung	213	
2000323	Mec Manila	62		2000436	LED Strip 12 V Leitung	211	
2000324	Mec Manila / Bali / Derby II	62	67/69	2000437	LED Strip 24 V Leitung	213	
2000325	Mec Manila	62		2000438	LED Strip 12 / 24 V Leitung	211	213
2000326	Mec Venice Mini	64		2000441	Schalttechnik Emotion - Touch LED eckig	215	
2000327	Mec Venice Mini	64		2000442	Schalttechnik Emotion - Touch LED rund	215	
2000328	Mec Venice Mini	64		2000444	Schalttechnik einfarbig - Microwave Sensor	221	
2000329	Mec Bali	67		2000445	Serie Frankfurt - Funkdimmer	206	
2000330	Mec Bali	67		2000446	Serie Frankfurt - Funkdimmer	206	
2000331	Mec Bali	67		2000447	Schalttechnik einfarbig - Türkkontaktschalter	218	
2000332	Mec WTU	68		2000448	Schalttechnik einfarbig - IR Schalter	219	
2000333	Mec WTU	68		2000449	Schalttechnik einfarbig - Touch Dimmer	219	
2000335	Mec London	63		2000450	Schalttechnik Emotion - Magnet-Türkkontaktschalter	216	
2000336	Mec London	63		2000454	HV IR Sensorschalter universal	230	
2000338	Mec Paris	64		2000455	HV IR Sensorschalter Türkkontakt	231	
2000339	Mec Paris	64		2000456	HV IR Sensorschalter universal	230	
2000341	Mec Prag	64		2000457	HV IR Sensorschalter Türkkontakt	231	
2000342	Mec Prag	64		2000458	HV IR Sensorschalter	230	
2000343	Mec Quattro Mini	67		2000459	HV Funkschalter	232	
2000344	Mec Quattro Mini	67		2000460	HV Funkschalter	232	
2000345	Mec Quattro	68		2000461	HV Funkschalter	232	
2000346	Mec Quattro	68		2000462	USB Steckdose 12 V	240	
2000350	Mec Manila Plus R	65		2000465	Steckdosen 230 V - Schalter-Steckdose	239	
2000351	Mec Manila Plus R	65		2000466	Steckdosen 230 V - Doppelsteckdose Typ F	239	
2000352	Mec Manila Plus R	65		2000467	ToKi Kombigerät	236	
2000353	Mec Manila Plus R	65		2000468	Kabelkanal	242	
2000359	Mec Glass	72		2000469	Kabelhalter	242	
2000360	Mec Basic	66		2000470	Kabelkanal - Lochabdeckung	242	
2000361	Mec Groove	65		2000472	LED Konverter 24 V	212	
2000362	Mec Fly	72		2000475	Mec Lagos II	71	
2000363	Mec Vedua	69		2000476	Mec Lagos I	71	
2000364	Mec Vedua	69		2000477	Mec Lagos III	71	
2000367	Mec Groove	65		2000478	Mec London / Paris / Prag	63	64
2000368	Mec Groove	65		2000483	Superlight	132	
2000369	Mec Groove	65		2000484	Serie Frankfurt - Emotion Home Base	204	
2000370	Serie Frankfurt - Emotion 1-Kanal Funksteuerung	202		2000486	Serie Frankfurt - Emotion Driver IR Sensor	199	
2000371	Serie Frankfurt - Emotion 1-Kanal Funksteuerung	202		2000487	Serie Frankfurt - Emotion Driver Bewegungsmelder	199	
2000372	Serie Frankfurt - Emotion 1-Kanal Funksteuerung	202		2000488	Schalttechnik einfarbig - Wippschalter	218	
2000373	Serie Frankfurt - Emotion 1-Kanal Funksteuerung	202		2000489	Kiton EDC	88	
2000374	Serie Frankfurt - Emotion 1-Kanal Fernbedienung	200		2000490	Kiton EDC	88	
2000375	Serie Frankfurt - Emotion 1-Kanal Fernbedienung	200		2000491	Kiton EDC	88	
2000391	Serie Frankfurt - Emotion Driver	197		2000492	Kiton EDC	88	
2000392	Serie Frankfurt - Emotion Driver	197		2000493	Kiton EDC	88	
2000393	Serie Frankfurt - Emotion Driver	197		2000495	Schalttechnik einfarbig - KAP Sensor	223	
2000394	Serie Frankfurt - Emotion Driver	197		2000497	Moonlight 68 12 V	118	
2000395	Serie Frankfurt - Emotion Driver	197		2000498	Tudo Side View	36	
2000396	Serie Frankfurt - Emotion Driver	197		2000499	Tudo Side View	36	

Ref.	BEZEICHNUNG	SEITE	und	Ref.	BEZEICHNUNG	SEITE	und
2000500	Moonlight 58 12 V	118		2000657	Spiegel MONO	104	
2000502	Mec London	63		2000658	Spiegel MONO	104	
2000503	Mec London	63		2000659	Spiegel MONO	104	
2000504	Mec Paris	64		2000660	Spiegel MONO	104	
2000505	Mec Paris	64		2000661	Spiegel DUO	105	
2000506	Mec Manila IV	63		2000662	Spiegel DUO	105	
2000507	Mec Manila IV / Mec Venice Mini	63	64	2000663	Spiegel DUO	105	
2000508	Mec London / Paris	63	64	2000664	Spiegel DUO	105	
2000509	Mec Rack	73		2000665	Spiegel DUO	105	
2000510	Mec Rack	73		2000666	Serie Frankfurt - Abdeckung Emotion Driver	198	
2000511	Mec Rack	73		2000668	Serie Frankfurt - Fernbedienung 2 Button	201	
2000512	Mec Rack	73		2000670	Schalttechnik Emotion - Pucky II Anbau	214	
2000513	Mec Rack	73		2000673	Spiegel QUATTRO	106	
2000514	Mini Octopus	47		2000674	Schalttechnik einfarbig - Wippschalter Einbau	218	
2000515	Mini Octopus	47		2000675	Spiegel QUATTRO	106	
2000516	Moonlight 68 Zubehör	119		2000676	Spiegel QUATTRO	106	
2000517	Mec Manila IV	63		2000677	Spiegel QUATTRO	106	
2000518	Kiton EDC	88		2000678	Spiegel QUATTRO	106	
2000519	Kiton EDC	88		2000679	Spiegel QUATTRO	106	
2000520	Mec Bali	67		2000680	Spiegel QUATTRO	106	
2000521	Mec Bali	67		2000688	Spiegel RoundQ	107	
2000522	Schalttechnik Emotion - Magnet-Türkontakt-schalter	216		2000689	Spiegel RoundQ	107	
2000526	USB Steckdose 12 V	240		2000690	Smart Linear	164	
2000527	HV Microwave Sensor	233		2000691	Serie Frankfurt - Funkschalter/Bewegungsmelder	200	
2000528	Cora	120		2000692	Serie Frankfurt - Emotion Driver Bewegungsmelder	199	
2000533	Mec Derby II	69		2000693	RGB LED Strip Leitung	56	57, 59
2000534	Mec Derby II	69		2000694	Super Spot S	142	
2000535	Mec Venice Mini	64		2000698	Serie Frankfurt - Fernbedienung RGB/Emotion 4-Kanal	200	
2000536	Mec Venice Mini	64		2000705	Mec Lagos	71	
2000537	Mec Quattro Mini	67		2000714	Lilium	108	
2000538	Mec Quattro Mini	67		2000715	Lilium	108	
2000539	Mec Manila Plus R	65		2000717	Octopus Emotion 12 V	52	
2000540	Mec Manila Plus R	65		2000718	Octopus Emotion 12 V	52	
2000541	Mec Derby II	69		2000719	Octopus Emotion 12 V	52	
2000543	Smart Linear	164		2000720	Octopus Emotion 12 V	52	
2000545	Chip 68 12 V	126		2000722	Lilium	108	
2000546	Chip L 68 12 V	136		2000723	Lilium	108	
2000547	Chip L 68	137		2000724	Mec Malindi	63	
2000568	LED Konverter dimmbar 12 V	226		2000725	Mec Malindi	63	
2000569	LED Konverter dimmbar 24 V	227		2000726	Mec Malindi	63	
2000570	LED Konverter dimmbar 12 V	226		2000729	Chip 2	128	
2000571	LED Konverter dimmbar 24 V	227		2000730	Chip 2	128	
2000572	LED Konverter dimmbar 12 V	226		2000731	Plinthy	150	
2000573	LED Konverter dimmbar 24 V	227		2000732	Plinthy	150	
2000574	Planar L	156		2000741	Wave M	53	
2000575	Planar L	156		2000742	Wave M	53	
2000576	Planar L	156		2000748	Mec Rack Linear	96	
2000599	Schalttechnik Emotion - Pucky II Einbau	214		2000749	Mec Rack Linear	96	
2000600	Schalttechnik Emotion - Pucky II Einbau	214		2000750	Mec Rack Linear	96	
2000601	Mec Driver - Konverter	186		2000751	Mec Rack Linear	96	
2000602	Mec Driver - Konverter	186		2000752	Mec Rack Linear	96	
2000603	Mec Driver - Konverter	186		2000753	Mec Rack Linear	96	
2000604	Mec Driver - Konverter	186		2000754	Mini Octopus 12 V	51	
2000605	Mec Driver - Konverter	186		2000755	Mini Octopus 12 V	51	
2000606	Mec Driver - Funksensor	190		2000756	Mini Octopus 12 V	51	
2000607	Mec Driver - Funksensor	190		2000757	Mini Octopus 12 V	51	
2000608	Mec Driver - Funksensor	190		2000758	Mini Octopus Emotion 12 V	52	
2000609	Mec Driver - Funksensor	190		2000759	Mini Octopus Emotion 12 V	52	
2000610	Mec Driver - Funksensor	190		2000760	Mini Octopus Emotion 12 V	52	
2000611	Mec Driver - Funksensor	190		2000765	Glaspoint	160	
2000633	Serie Frankfurt - Emotion 1-Kanal Funksteuerung	202		2000782	Quattro Plus	92	
2000634	Serie Frankfurt - Emotion 1-Kanal Funksteuerung	202		2000783	Quattro Plus	92	
2000639	Mec Paris	64		2000784	Quattro Plus	92	
2000640	Mec London	63		2000785	Quattro Plus	92	
2000641	Mec London / Paris	63	64	2000786	Pendelleuchte Ice	98	
2000642	Wireless Charger	241		2000787	Pendelleuchte Ice	98	
2000643	Wireless Charger	241		2000788	Pendelleuchte Ice	98	
2000644	Wireless Charger	241		2000793	Mec Octopus	73	
2000647	HV-Verteiler / HV distributor	243		2000794	Mec Octopus	73	
2000648	Lilium	108		2000795	Wave C	54	
2000649	Lilium	108		2000796	Wave C	54	
2000650	Lilium	108		2000803	Steckdosen 230 V - Corner Steckdosenleiste	236	
2000656	Spiegel MONO	104		2000804	Steckdosen 230 V - Corner Steckdosenleiste	236	
				2000805	Serie Frankfurt - Emotion Driver IR Sensor	199	

Ref.	BEZEICHNUNG	SEITE	und
2000817	Mec Porto Mini 1 / 2	62	66
2000818	Mec Porto Mini 1 / 2	62	66
2000819	Mec Porto Mini 1	66	
2000820	Mec Porto Mini 1	66	
2000821	Mec Porto Mini 1	66	
2000822	Mec Porto Mini 1	66	
2000823	LED Strip 24 V Leitung	213	
2000824	Mec Porto Mini 2	62	
2000825	Mec Porto Mini 2	62	
2000826	Mec Porto Mini 6	69	
2000827	Mec Porto Mini 6	69	
2000828	Mec Porto Mini 6	69	
2000837	Mec Rack	73	
2000838	Mec Rack	73	
2000839	Mec Rack	73	
2000840	Mec Rack	73	
2000841	Mec Rack	73	
2000842	Mec Rack	73	
2000850	Serie Frankfurt - Microwave Sensor	199	
2000857	LED Strip 24 V Leitung	213	
2000860	Tavos R	148	
2000861	Tavos Q	146	
2000862	Tavos Q	146	
2000864	Chip 58 12 V	124	
2000865	Chip 58 12 V	124	
2000866	Chip 58 Zubehör	125	
2000870	Chip 2	129	
2000871	Mec Octopus	73	
2000872	Mec Driver - Konverter	186	
2000873	Kala	172	
2000874	Kala	172	
2000875	Tudo 4.8 12 V Eco	37	
2000876	Tudo 9.6 12 V Eco	39	
2000877	Tudo 4.8 12 V Eco	37	
2000878	Tudo 9.6 12 V Eco	39	
2000879	Serie Frankfurt - Emotion Driver	197	
2000880	Serie Frankfurt - Emotion Driver	197	
2000881	Nova Plus 68 12 V	130	
2000882	Nova Plus 68 12 V	130	
2000883	Mec Venice A	72	
2000884	Mec Venice A	72	
2000885	Mec Venice A	72	
2000886	Mec Venice A	72	
2000887	Chip L 58 12 V	134	
2000888	Tudo Touch Sensor	225	
2000935	Kel	82	
2000936	Kel	82	
2000937	Kel	82	
2000938	Kel	82	
2000939	Mec Kel	70	
2000940	Mec Kel	70	
2000941	Mini Tubular IC 2	84	
2000942	Mini Tubular IC 2	84	
2000943	Mini Tubular IC 2	84	
2000944	Mini Tubular IC 2	84	
2000945	Mini Tubular IC 2	84	
2000946	Pavo	110	
2000947	Pavo	110	
2000948	Pavo	110	
2000949	Pavo	110	
2000950	Octopus 10x10	50	
2000951	Octopus RGB	59	
2000952	Mec Ice	68	
2000953	Mec Ice	68	
2000954	Mec Ice	68	
2000955	Mec Ice	68	
2000956	Schalttechnik einfarbig - Mini IR Sensor-schalter	224	
2000957	Schalttechnik einfarbig - Mini IR Sensor-schalter	224	
2000958	Schalttechnik einfarbig - Mini IR Sensor-schalter	224	
2000959	Schalttechnik einfarbig - Mini IR Sensor-schalter	224	
2000960	Mini Tubular IC 2	84	
2000961	Mini Tubular IC 2	84	
2000962	Mini Tubular IC 2	84	

Ref.	BEZEICHNUNG	SEITE	und
2000963	Mini Tubular IC 2	84	
2000964	Mini Tubular IC 2	84	
2000967	Mec Derby II	69	
2000968	Mec Derby II	69	
2000971	Octopus Slim Line 6x6	49	
2000975	Legis	168	
2000976	IR Türkontaktschalter Emotion	216	
2000977	COB/SMD Verbinder / Connector	23	36
2000978	COB/SMD Verbinder / Connector	23	36
2000979	COB/SMD Verbinder / Connector	23	36
2000980	COB/SMD Verbinder / Connector	23	36
2000981	COB/SMD Verbinder / Connector	23	36
2000982	COB/SMD Verbinder / Connector 12 V	36 ff.	
2000983	COB/SMD Verbinder / Connector 24 V	23 ff.	
2000984	DALI Dimmerschalter	228	
2000985	DALI Dimmerschalter	228	
2001001	Tudo HE 2.8	23	
2001002	Tudo HE 2.8	23	
2001003	Tudo HE 2.8	23	
2001006	Tudo HE 4.3	24	
2001007	Tudo HE 4.3	24	
2001008	Tudo HE 4.3	24	
2001009	Octopus Slim Line 6x6	49	
2001011	Tudo HE 6.3	25	
2001012	Tudo HE 6.3	25	
2001013	Tudo HE 6.3	25	
2001016	Tudo HE 8.6	26	
2001017	Tudo HE 8.6	26	
2001018	Tudo HE 8.6	26	
2001021	Tudo HE 11.5	27	
2001022	Tudo HE 11.5	27	
2001023	Tudo HE 11.5	27	
2001026	Tudo HE Emotion 4.0	28	
2001027	Tudo HE Emotion 9.8	29	
2001028	Tudo HE EDC 4.0	30	
2001029	Tudo HE EDC 9.8	31	
2001031	Tudo HE 2.8	23	
2001032	Tudo HE 2.8	23	
2001033	Tudo HE 2.8	23	
2001036	Tudo HE 4.3	24	
2001037	Tudo HE 4.3	24	
2001038	Tudo HE 4.3	24	
2001041	Tudo HE 6.3	25	
2001042	Tudo HE 6.3	25	
2001043	Tudo HE 6.3	25	
2001046	Tudo HE 8.6	26	
2001047	Tudo HE 8.6	26	
2001048	Tudo HE 8.6	26	
2001051	Tudo HE 11.5	27	
2001052	Tudo HE 11.5	27	
2001053	Tudo HE 11.5	27	
2001056	Tudo HE Emotion 4.0	28	
2001057	Tudo HE EDC 4.0	30	
2001058	Tudo HE Emotion 9.8	29	
2001059	Tudo HE EDC 9.8	31	
2001200	Tudo HE Muster / Sample	32	
2001201	Tudo HE Muster / Sample	32	
2001202	Tudo HE Muster / Sample	32	
2001203	Tudo HE Muster / Sample	32	
2001204	Tudo HE Muster / Sample	32	
2001205	Tudo HE Muster / Sample	32	
2001206	Tudo HE Muster / Sample	32	
2001207	Tudo HE Muster / Sample	32	
2001208	Tudo HE Muster / Sample	32	
2001209	Tudo HE Muster / Sample	32	
2001210	Tudo HE Muster / Sample	32	
2001211	Tudo HE Muster / Sample	32	
2001212	Tudo HE Muster / Sample	32	
2001213	Tudo HE Muster / Sample	32	
2001214	Tudo HE Muster / Sample	32	
2001215	Tudo HE Muster / Sample	32	
2001216	Tudo HE Muster / Sample	32	
2001217	Tudo HE Muster / Sample	32	
2001218	Tudo HE Muster / Sample	32	
528100005	Chip HE 58	114	

Ref.	BEZEICHNUNG	SEITE	und	Ref.	BEZEICHNUNG	SEITE	und
528100006	Chip HE 58	114		941300090	Schalttechnik einfarbig - Mini IR Sensor-schalter	224	
528100009	Chip HE 68	116		941900307	Octopus SlimLine 3x5	48	
528100010	Chip HE 68	116		941900308	Octopus SlimLine 3x5	48	
557800001	Chip HE 58	114		941900309	Octopus SlimLine 3x5	48	
557800002	Chip HE 58	114		941900310	Octopus SlimLine 3x5	48	
590600015	Mini Noor 2	80		941900311	Octopus SlimLine 3x5	48	
590600016	Mini Noor 2	80		941900312	Octopus SlimLine 3x5	48	
590600017	Mini Noor 2	80		941900313	Octopus SlimLine 3x5	48	
590600018	Mini Noor 2	80		941900314	Octopus SlimLine 3x5	48	
597600003	Planar S	158		941900315	Octopus SlimLine 3x5	48	
597600004	Planar S	158		941900332	RGB Strip	56	
600000005	Serie Frankfurt - Funkdimmer	206		941900348	COB Emotion 12 V	46	
600900081	Mec Basel	67		941900349	COB Emotion 24 V	45	
751100779	COB Emotion 12 V	46		941900397	Octopus SlimLine 6x6	49	
751100780	COB Emotion 24 V	45		941900413	Octopus RGB	59	
751100806	COB Emotion 12 V	46		941900426	COB WW 12 V 7.2	44	
751100808	COB WW 24 V 7.2	44		941900428	COB WW 24 V 7.2	44	
751100809	COB WW 12 V 7.2	44		941900430	COB WW 12 V 12.0	44	
751100810	COB WW 24 V 12.0	44		941900431	COB WW 24 V 12.0	44	
751100811	COB WW 12 V 12.0	44		941900438	COB RGB	58	
751100816	COB Emotion 24 V	45		941900440	COB RGBW	58	
752900003	Chip 58 (square) Zubehör	115		941900449	COB Emotion 24 V	45	
752900004	Chip 58 (square) Zubehör	115		941900450	COB Emotion 12 V	46	
753000003	Mec Basel	67		942800552	Mec Basel	67	
754000011	Mec Driver Montageplatte	193		943900004	Mec Driver Sensor, kabelgebunden	189	
754000012	Mec Driver Montageplatte	193		943900004	Schalttechnik einfarbig - Mini IR Sensor-schalter	224	
754000013	Mec Driver Montageplatte Abdeckung	193		943900005	Mec Driver Sensor, kabelgebunden	189	
754000014	Mec Driver Montageplatte Abdeckung	193					
754400157	Kabelkanal	242					
754400158	Kabelkanal	242					
754900004	Kabelkanal - Lochabdeckung	242					
754900005	Kabelkanal - Lochabdeckung	242					
756200027	Mec Driver 1-Kanal Modul	192					
756200028	Mec Driver 1-Kanal Modul	192					
756200029	Mec Driver RGB Modul	194					
756200030	Mec Driver 4-Kanal Modul	192					
756200031	Mec Driver 4-Kanal Modul	192					
756200032	Mec Driver Schaltmodul	188					
756200033	Mec Driver Schaltmodul	188					
756200034	Mec Driver Verteilermodul	187					
756200035	Mec Driver Verteilermodul	187					
756200038	Mec Driver Fernbedienung RGB	194					
756200039	Mec Driver Fernbedienung RGB	194					
756200040	Mec Driver Fernbedienung 4-Kanal	193					
756200041	Mec Driver Fernbedienung 4-Kanal	193					
910300004	Anschlussleitung 230 V	186					
910300005	Anschlussleitung 230 V	186					
940600484	Mec Driver Verbindungsleitung	187					
940600485	Mec Driver Verbindungsleitung	187					
940600486	Mec Driver Verbindungsleitung	187					
940600522	Moonlight HV Zubehör	145					
941100001	USB Steckdose 12 V	240					
941100002	Steckdosen 230 V - Schalter-Steckdose	238					
941100003	Steckdosen 230 V - Doppelsteckdose	238					
941100004	Steckdosen 230 V - Doppelsteckdose Typ E	239					
941100005	Steckdosen 230 V - Doppelsteckdose Typ F	239					
941100006	Steckdosen 230 V - Doppelsteckdose Typ J	239					
941100007	Steckdosen 230 V - Emotion Steuerung-Steckdosenkombi Typ F	237					
941100008	Steckdosen 230 V - Emotion Steuerung-Steckdosenkombi ohne Konverter Typ F	237					
941100009	Steckdosen 230 V - Emotion Steuerung-Steckdosenkombi ohne Konverter Typ J	237					
941300049	Mec Driver Sensor, kabelgebunden	189					
941300049	Schalttechnik einfarbig - Mini IR Sensor-schalter	224					
941300050	Mec Driver Sensor, kabelgebunden	189					
941300051	Mec Driver Sensor, kabelgebunden	189					
941300052	Mec Driver Schalter, kabelgebunden	189					
941300062	Serie Frankfurt - Funkdimmer	206	222				
941300063	Schalttechnik Emotion - Pucky II für Mec Driver	215					
941300064	Schalttechnik Emotion - Touch LED eckig	215					
941300065	Schalttechnik Emotion - Touch LED rund	215					
941300066	Schalttechnik Emotion - Pucky II für Mec Driver	215					
941300067	Schalttechnik Emotion - Pucky II Einbau	214					
941300068	Schalttechnik Emotion - Pucky II Einbau	214					



Artikel	Seite	Artikel	Seite	Artikel	Seite
Anschlussleitung 230 V	186	Mec Kel	19	Schalttechnik einfarbig - Wippschalter Einbau	218
Anschluss-Set Sensoren 12 / 24 V Leitung	211/213	Mec Lagos	71	Schalttechnik einfarbig -Türkontaktschalter	218
Area Light	170	Mec Lagos I	71	Schalttechnik Emotion - IR Türkontaktschalter	216
Bali	94	Mec Lagos II	71	Schalttechnik Emotion - Magnet-Türkontakt-schalter	216
Base	152	Mec Lagos III	71	Schalttechnik Emotion - Pucky II für Mec Driver	215
Chip 2	128	Mec Londo / Paris	63/64	Schalttechnik Emotion - Pucky II Anbau	214
Chip 58 12 V	124	Mec London	63	Schalttechnik Emotion - Pucky II Einbau	214
Chip 58 Zubehör	125	Mec London / Paris	63/64	Schalttechnik Emotion - Touch LED eckig	215
Chip 68 12 V	126	Mec London / Paris / Prag	63/64	Schalttechnik Emotion - Touch LED rund	215
Chip 68 Zubehör	117/127	Mec Malindi	63	Serie Frankfurt - Abdeckung Emotion Driver	198
Chip HE 58	114	Mec Manila	62	Serie Frankfurt - Emotion 1-Kanal Fernbedienung	202
Chip HE 68	116	Mec Manila / Bali / Derby II	62/67/69	Serie Frankfurt - Emotion Driver	197
Chip L 58 12 V	134	Mec Manila IV	63	Serie Frankfurt - Emotion Driver Bewegungs-melder	199
Chip L 68	136	Mec Manila Plus R	65	Serie Frankfurt - Emotion Driver Funktionsmodul	197
COB Emotion 12 V	56	Mec Octopus	73	Serie Frankfurt - Emotion Driver IR Sensor	199
COB Emotion 24 V	45	Mec Paris	64	Serie Frankfurt - Emotion Home Base	204
COB RGB	58	Mec Porto 1	66	Serie Frankfurt - Fernbedienung 2 Button	207
COB RGBW	58	Mec Porto 1 / 2	62/66	Serie Frankfurt - Fernbedienung RGB/Emotion 4-Kanal	209
COB WW 12 V 12.0	44	Mec Porto 1 / 3 / 5	66/70	Serie Frankfurt - Funkdimmer	206
COB WW 12 V 7.2	44	Mec Porto 2	62	Serie Frankfurt - Funkschalter/Bewegungsmelder	208
COB WW 24 V 12.0	44	Mec Porto 3	70	Serie Frankfurt - Microwave Sensor	199
COB WW 24 V 7.2	44	Mec Porto 5	70	Serie Frankfurt - RGB Fernbedienung	209
COB/SMD Verbinder / Connector 12 V	36	Mec Porto Mini 1	66	Smart Linear	164
COB/SMD Verbinder / Connector 12/24 V	23/36	Mec Porto Mini 1 / 2	62/66	Snite LED	100
COB/SMD Verbinder / Connector 24 V	23	Mec Porto Mini 2	62	Space Light	166
Cora	120	Mec Porto Mini 6	69	Spiegel DUO	105
DALI Dimmerschalter	228	Mec Prag	64	Spiegel MONO	104
DALI Dimmerschalter		Mec Quattro	68	Spiegel QUATRO	106
Derby II	90	Mec Quattro Mini	67	Spiegel RoundQ	107
Flex Spot	138	Mec Rack	73	Steckdosen 230 V - Corner Steckdosenleiste	236
Glaspoint	160	Mec Rack Linear	96	Steckdosen 230 V - Doppelsteckdose	238
HV Funkschalter	232	Mec Vedula	69	Steckdosen 230 V - Doppelsteckdose Typ J	239
HV IR Sensorschalter	230	Mec Venice A	72	Steckdosen 230 V - Schalter-Steckdose	238/239
HV IR Sensorschalter Türkontakt	231	Mec Venice Mini	64	Steckdosen 230 V -Doppelsteckdose Typ E	239
HV IR Sensorschalter universal	230	Mec WTU	68	Steckdosen 230 V -Emotion Steuerung-Steck-dosenkombi ohne Konverter Typ F	237
HV Microwave Sensor	233	Mini Octopus	47	Steckdosen 230 V -Emotion Steuerung-Steck-dosenkombi ohne Konverter Typ J	237
HV-Verteiler / HV distributor	243	Mini Octopus 12 V	51	Steckdosen 230 V -Emotion Steuerung-Steck-dosenkombi Typ F	237
Kabelhalter	242	Mini Octopus Emotion 12 V	52	Steckernetzteil	165
Kabelkanal	242	Mini Tubular IC 2	84	Strip Flex	55
Kabelkanal - Lochabdeckung	242	Moonlight 58 12 V	118	Strip Flex RGB	180
Kala	172	Moonlight 68 12 V	118	Super Spot	140
Kel	82	Moonlight 68 Zubehör	119	Super Spot S	142
Kiton EDC	88	Moonlight HV	144	Superlight	132
LED Konverter 12 V	210	Moonlight HV Zubehör	145	Tavos Q	146
LED Konverter 12 V IP44	210	Nova Plus 68 12 V	130	Tavos R	148
LED Konverter 24 V	212	Nova Plus 68 Zubehör	131	ToKi Kombigerät	236
LED Konverter dimmbar 12 V	226	Nova Plus 78 12 V	130	Tudo 4.8 12 V	37
LED Konverter dimmbar 24 V	227	Nubio	86	Tudo 7.2 12 V	38
LED Strip 12 V Leitung	211	Octopus	47	Tudo 8 mm	23
LED Strip 24 V Leitung	213	Octopus 10x10	50	Tudo 9.6 12 V	39
Legis	168	Octopus Emotion 12 V	52	Tudo Emotion 15.5 12 V	42
Lilium	108	Octopus RGB	59	Tudo Emotion 7.2 12 V	40
Malindi	76	Octopus Slim Line 3x5	48	Tudo Emotion 7.8 12 V	41
Manila IV	78	Octopus Slim Line 6x6	49	Tudo HE 11.5	27
Matrix	154	PanLight	122	Tudo HE 2.8	23
Mec Bali	67	Pavo	110	Tudo HE 4.3	24
Mec Basel	67	Pendelleuchte Ice	98	Tudo HE 6.3	25
Mec Basic	66	Planar L	156	Tudo HE 8.6	26
Mec Derby II	69	Planar S	158	Tudo HE EDC 4.0	30
Mec Driver - Funksensor	190	Plinthy	150	Tudo HE EDC 9.8	29
Mec Driver - Konverter	186	Quattro Plus	92	Tudo HE Emotion 4.0	28
Mec Driver 1-Kanal Modul	192	RGB LED Strip Leitung / Cable	180	Tudo HE Emotion 9.8	29
Mec Driver 4-Kanal Modul	192	RGB Strip	56	Tudo HE Muster / Sample	32
Mec Driver Fernbedienung 4-Kanal	193	RGB Strip Zubehör	56	Tudo Side View	36
Mec Driver Fernbedienung RGB	194	Schalttechnik einfarbig - Mini IR Sensorschalter	49	Tudo Touch Sensor	225
Mec Driver Montageplatte	193	Schalttechnik einfarbig - Funkdimmer	222	USB Steckdosen 12 V	240
Mec Driver RGB Modul	194	Schalttechnik einfarbig - IR Schalter	219	Verbindungsleitung 230 V	101/198
Mec Driver Schalter, kabelgebunden	189	Schalttechnik einfarbig - IR Türkontaktschalter	219	Wave C	54
Mec Driver Schaltmodul	188	Schalttechnik einfarbig - KAP Sensor	223	Wave M	53
Mec Driver Sensor, kabelgebunden	189	Schalttechnik einfarbig - Magnet-Türkontakt-schalter	220	Wireless Charger	241
Mec Driver Verbindungsleitung	187	Schalttechnik einfarbig - Microwave Sensor	221	Woodpoint	160
Mec Driver Verteilermodul	187	Schalttechnik einfarbig - Mini IR-Sensorschalter	224		
Mec Fly	72	Schalttechnik einfarbig - Touch Dimmer	219		
Mec Glass	72	Schalttechnik einfarbig - Tudo Touch Sensor	225		
Mec Groove	65	Schalttechnik einfarbig - Wippschalter	218		
Mec Ice	68				



# UNSERE NIEDERLASSUNGEN

---

## **ZEG Sachsen**

Betriebsstätte Dresden  
Hamburger Ring 7  
01665 Klipphausen  
Tel. 035204 43-60  
Fax 035204 43-720  
dresden@zeg-holz.de

## **ZEG Sachsen**

Betriebsstätte Bautzen  
Fabrikstraße 1  
02625 Bautzen  
Tel. 03591 3735-0  
Fax 03591 304516  
bautzen@zeg-holz.de

## **ZEG Sachsen**

Betriebsstätte Chemnitz  
Blankenauer Straße 85  
09113 Chemnitz  
Tel. 0371 46165-0  
Fax 0371 46165-18  
chemnitz@zeg-holz.de

## **ZEG Berlin & Brandenburg**

Industriestraße 10a  
12099 Berlin  
Tel. 030 410007-0  
Fax 030 410007-77  
berlin@zeg-holz.de

## **ZEG Berlin & Brandenburg**

Holzhauser Straße 62–68  
13509 Berlin  
Tel. 030 410007-0  
Fax 030 410007-77  
berlin@zeg-holz.de

## **ZEG Berlin & Brandenburg**

Rietz/Rietzer Berg 18  
14797 Kloster Lehnin  
Tel. 03381 276-60  
Fax 03381 224483  
brandenburg@zeg-holz.de

## **ZEG Hannover**

Otto-Lilienthal-Straße 1  
30989 Gehrden  
Tel. 05108 9157-0  
Fax 05108 9157-15  
hannover@zeg-holz.de

## **ZEG Morsbach**

Wissener Straße 60  
51597 Morsbach  
Tel. 02294 9804-0  
Fax 02294 9804-21  
morsbach@zeg-holz.de

## **ZEG Mannheim**

Einsteinstraße 22  
68169 Mannheim  
Tel. 0621 3238-0  
Fax 0621 318413  
mannheim@zeg-holz.de

## **ZEG Stuttgart**

Rudolf-Diesel-Straße 1  
70806 Kornwestheim  
Tel. 07154 8030-0  
Fax 07154 8030-410  
stuttgart@zeg-holz.de

## **ZEG München**

Ludwig-Erhard-Straße 17  
85375 Neufahrn b. Freising  
Tel. 08165 9518-0  
Fax 08165 9518-105  
muenchen@zeg-holz.de

## **ZEG Rottenacker**

Grundlerstraße 11  
89616 Rottenacker  
Tel. 07393 959-8  
Fax 07393 959-640  
rottenacker@zeg-holz.de

## **ZEG Nürnberg**

Orchideenstraße 19  
90542 Eckental  
Tel. 09126 2614-0  
Fax 09126 2614-40  
nuernberg@zeg-holz.de

## **ZEG Deggendorf**

Gewerbepark 5a–7  
94527 Aholming  
Tel. 09938 91926-0  
Fax 09938 91926-80  
deggendorf@zeg-holz.de

## **ZEG Erfurt**

Hagensplatz 3  
99085 Erfurt  
Tel. 0361 74066-0  
Fax 0361 74066-18  
erfurt@zeg-holz.de

Folgen Sie uns auf



[www.zeg-holz.de](http://www.zeg-holz.de)