



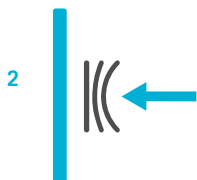
VS COR® Spin 71 | Premea chrom

# VS COR® Spin 71 Drehbeschlag für Ecken

DER KLASSISCHE ECKSCHRANK-KOMFORT FÜR MITLAUFENDE TÜREN.



Vom Einfallen der Türen, über die Drehung bis hin zur gedämpften Schließbewegung bietet das bewährte Eckschranksystem VS COR® Spin 71 einen fast übergangslosen Bewegungsablauf. Der VS COR® Spin 71 ist ein echter Klassiker unter den Eckschrankbeschlägen.



## DETAILS

- ✦ Korpusbreiten: 800x800 und 900x900, Teleskop-Standrohr für verschiedene Korpshöhen
- ✦ Einheitliche Türanbindung mit optimaler Stabilität für Standard- und Rahmentüren
- ✦ Ideales Fugenbild durch dreidimensionale Türeinrichtung (Höhe, Seite, Tiefe)
- ✦ Integrierte Türabsenkung erlaubt kleine Fugen zwischen Tür- und Arbeitsplatte
- ✦ Hervorragender Bewegungs- und Schließablauf mit integrierter, individuell einstellbarer Schließdämpfung
- ✦ Schnelle unkomplizierte Montage
- ✦ Wartungsfrei
- ✦ Ablagevariante: Premea

## VORTEILE

1. Optimale Erreichbarkeit
2. Schalldämpfung und Soft-Close Funktion

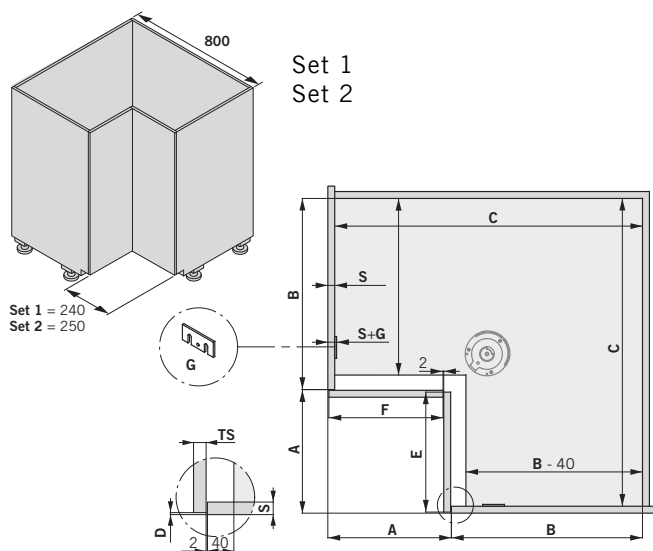
### VS COR® Spin 71 | Beschlag | Silber

Art. Nr.	Korpusbreite	Details
VS.F154148233201	800x800	VS COR® Spin 71-1-D360
VS.F154148234201	800x800	VS COR® Spin 71-2-D370
VS.F154148235201	900x900	VS COR® Spin 71-3-D419
VS.F154148236201	900x900	VS COR® Spin 71-4-D429

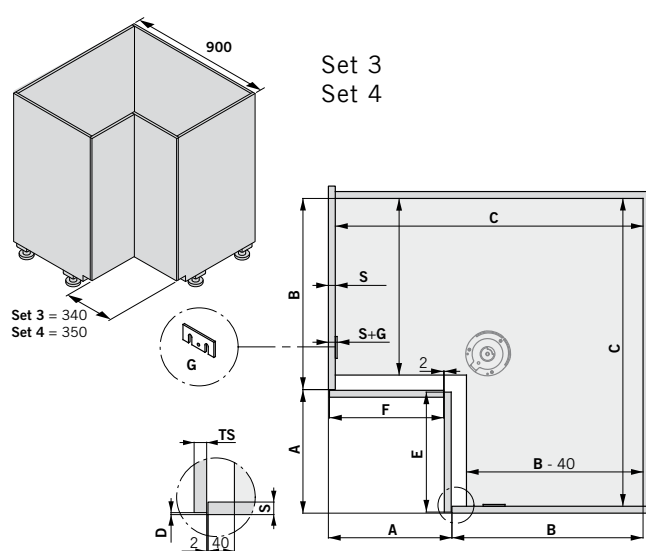
### VS COR® Spin 71 | je 2 Tablare | 7/8 D710

Art. Nr.	Korpusbreite	Details
VS.90008269	800x800	U1011 chrom
VS.90008270	900x900	U1011 chrom

### Korpusmaße



Set	S	A	B	C	TS	D	E	F
Set 1	16	240	500	740-S	16-22	2-4	230	236-TS-D
	18							
	19							
Set 2	16	250	510	760-S	16-22	2-4	240	246-TS-D
	18							
	19							



Set	S	A	B	C	TS	D	E	F
Set 3	16	340	512	852-S	16-22	2-4	330	336-TS-D
	18							
	19							
Set 4	16	350	522	872-S	16-22	2-4	340	346-TS-D
	18							
	19							