

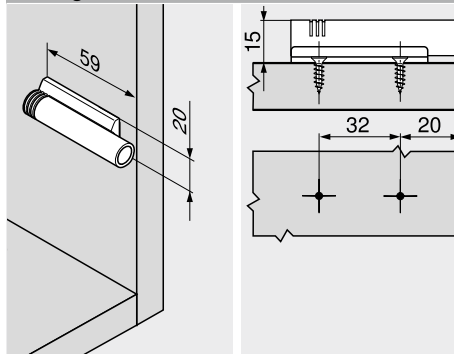
## Gerade Adapterplatte

20/32



- Montage mit Spanplattenschrauben  $\varnothing$  3.5 oder  $\varnothing$  4 mm
- BLUMOTION muss zusätzlich bestellt werden

## Planung



## Bestellinformation

Farbe	Material	Art.-Nr.
RAL 7036 Platin-grau	Kunststoff	970.1201
Vernickelt	Zink	970.5201

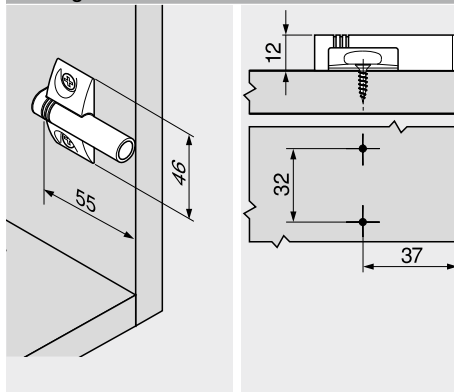
## Kreuzadapterplatte

37/32



- Montage mit Spanplattenschrauben  $\varnothing$  3.5 oder  $\varnothing$  4 mm
- BLUMOTION muss zusätzlich bestellt werden

## Planung



## Bestellinformation

Farbe	Material	Art.-Nr.
RAL 7036 Platin-grau	Kunststoff	970.1501
Vernickelt	Zink	970.5501

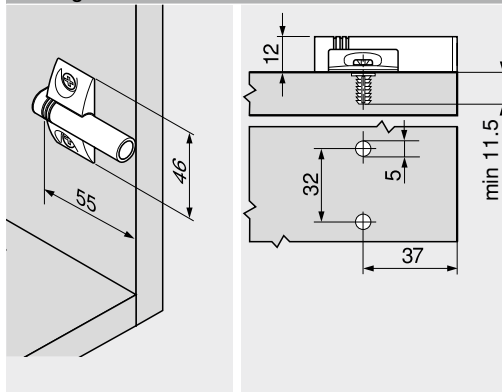
## Kreuzadapterplatte

37/32



- Montage mit vormontierten Spezialschrauben mit Spreizdübeln (EXPANDO)
- BLUMOTION muss zusätzlich bestellt werden

## Planung



## Bestellinformation

Farbe	Material	Art.-Nr.
RAL 7036 Platin-grau	Kunststoff	970.15E1
Vernickelt	Zink	970.55E1

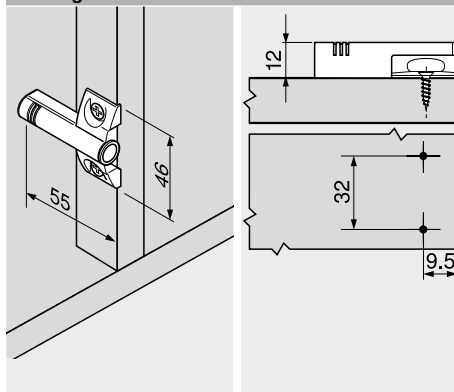
## Kreuzadapterplatte

9.5/32



- Montage mit Spanplattenschrauben  $\varnothing$  3.5 oder  $\varnothing$  4 mm
- BLUMOTION muss zusätzlich bestellt werden

## Planung



## Bestellinformation

Farbe	Material	Art.-Nr.
RAL 7036 Platin-grau	Kunststoff	970.1701
Vernickelt	Zink	970.5701