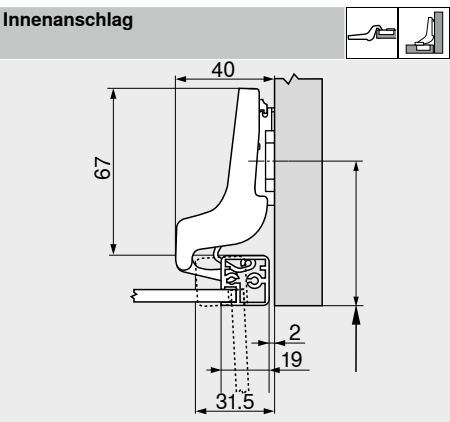
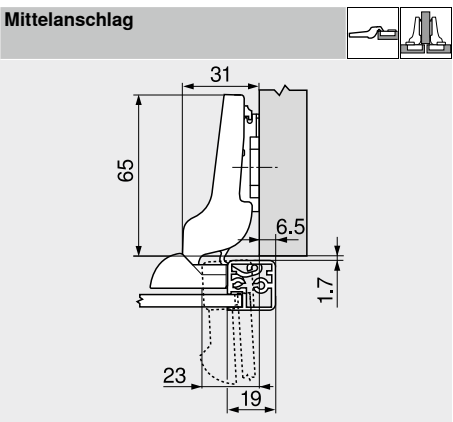
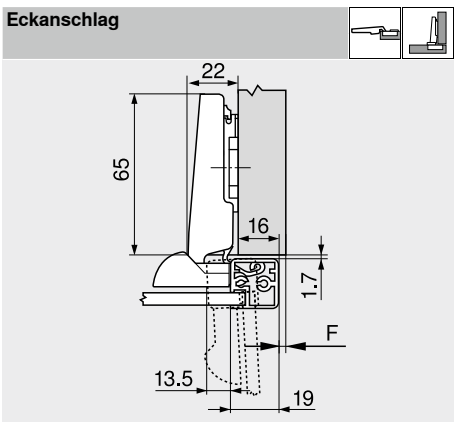


95°-Alurahmenscharnier Webcode  
DQDMBY

**Planung**  
**Scharniermaße und Fugenberechnung bei Werkseinstellung (Montageplatten-Distanz = 0 mm)**  
 Fronteinsprung bei vollem Öffnungswinkel

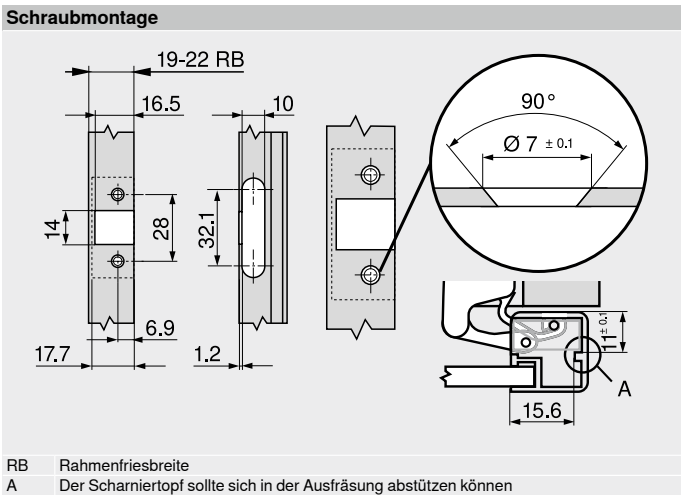
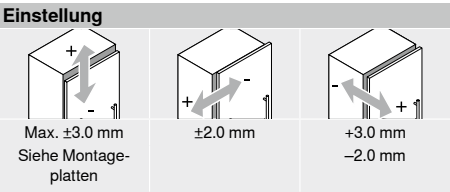


F Fuge  
 Anschraubposition der Montageplatte um die Rahmendicke +1.7 mm zurücksetzen

**Mindestfuge der Fuge F für Alurahmenfronten (R = 1 mm) bei Werkseinstellung**

Rahmenriesbreite RB (mm)	Rahmendicke RS (mm)											
	18	19	20	21	22	24	25	26	27	28	30	32
19	0.2	0.3	0.4	0.6	0.7	1.2	Δ	Δ	Δ	Δ	Δ	Δ
20	0.2	0.3	0.4	0.5	0.7	1.1	Δ	Δ	Δ	Δ	Δ	Δ
21	0.2	0.3	0.4	0.5	0.7	1.0	Δ	Δ	Δ	Δ	Δ	Δ
22	0.2	0.3	0.4	0.5	0.7	1.1	Δ	Δ	Δ	Δ	Δ	Δ
<b>Zusätzlich bei +2 mm Seiteneinstellung</b>												
	+0.1	+0.2	+0.3	+0.3	+0.3	+0.4						

Δ Wir empfehlen einen Anschlagversuch



**Seitenhinweise**

Übersicht – CLIP top BLUMOTION   CLIP top – Scharniere	71	<b>Montage, Demontage und Einstellung</b>	
Montageplatten	144		
Zubehör – Scharnierarm-Abdeckkappe	151	<b>Short-URL</b>	
Zubehör – Allgemein	153		
Übersicht – BLUMOTION für Türen	157		
Übersicht – TIP-ON für Türen	171		
Übersicht – Verarbeitungshilfen	591		
Weitere techn. Informationen	698		