

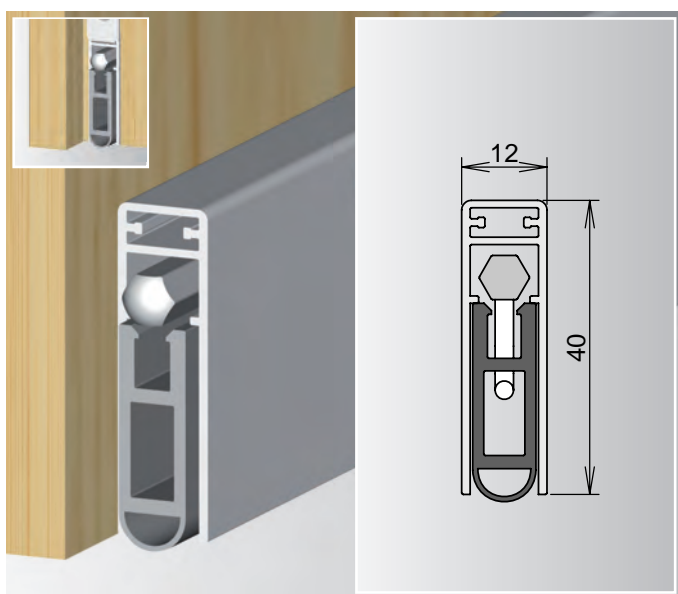
# KÄLTEFEIND® ALLROUND

## DICHTUNGEN ZUM NACHRÜSTEN

- ▶ stabiles Gehäuse silberfarben eloxiert
- ▶ verschleißfestes hochmodifiziertes Hart-Weich - Dichtprofil
- ▶ (Ab 1.285 mm in Aluminium- Dichtprofil - Kombination)
- ▶ automatischer Parallelausgleich
- ▶ nachrüstbar

### ▶ Zubehör im Lieferumfang:

- 1 St. Druckplatte, 1 St. Andruckwinkel, 2 St. Befestigungswinkel,
- 3 St. Senkblechschrauben 3,5 x 32 mm
- 4 St. Spanplattenschraube 3,0 x 16 mm



TECHNISCHE DATEN	Kältefeind® Allround
Anschlag	Allround, 3 Positionen
Auslösung	Metallsechskantausöser (SW 6)
Material Dichtprofil	PVC
max. Hub (mm)	18
Kürzbarkeit Standardlängen (mm)	125
Einzelverpackung	Folienbeutel mit Zubehör

Länge (mm)	Kältefeind® Allround
	1-seitig
708	E432144
833	E422145
958	E412146
1.083	E402147

# WIND-EX A

## DICHTUNGEN ZUM NACHRÜSTEN

- ▶ zum Aufkleben
- ▶ keine Beschädigung der Tür
- ▶ stoppt Zugluft
- ▶ spart Heizkosten, schon die Umwelt
- ▶ hebt den Wohnkomfort



TECHNISCHE DATEN	Wind-Ex-A
Außengehäuse	Aluminium
Auslösung	einseitig
Material Dichtprofil	PVC
max. Hub (mm)	11
Kürzbarkeit Standardlängen (mm)	125
Einzelverpackung	Folienbeutel mit Zubehör

Länge (mm)	Wind-Ex-A silber	Wind-Ex-A weiß	Wind-Ex-A edelstahlfarbig eloxiert
	1-seitig	1-seitig	1-seitig
708	E9481523	E9491522	E9471524
833	E9451526	E9461525	E9441527
958	E9421529	E9431528	E9491530
1.110	E9471532	E9481531	E9461533