

**STANDARDAUSFÜHRUNG**

Dornmaß	Stulp	Schlosskasten	Falle	Riegel	Nuss
65 mm	24 mm, verzinkt	geschlossen, verzinkt	Stahl, verzinkt	Stahl, verzinkt	9 mm

**Schließarten**

PZW : Zylinderschloss vorgerichtet für Profilzylinder, mit Wechsel, 1-tourig

RZW : Zylinderschloss vorgerichtet für Rundzylinder (Entfernung 74 mm), mit Wechsel, 1-tourig


**► SONDERAUSFÜHRUNG**

auf Anfrage

z.B.: Stulp 20 mm

Stulp Edelstahl, Falle und Riegel vernickelt

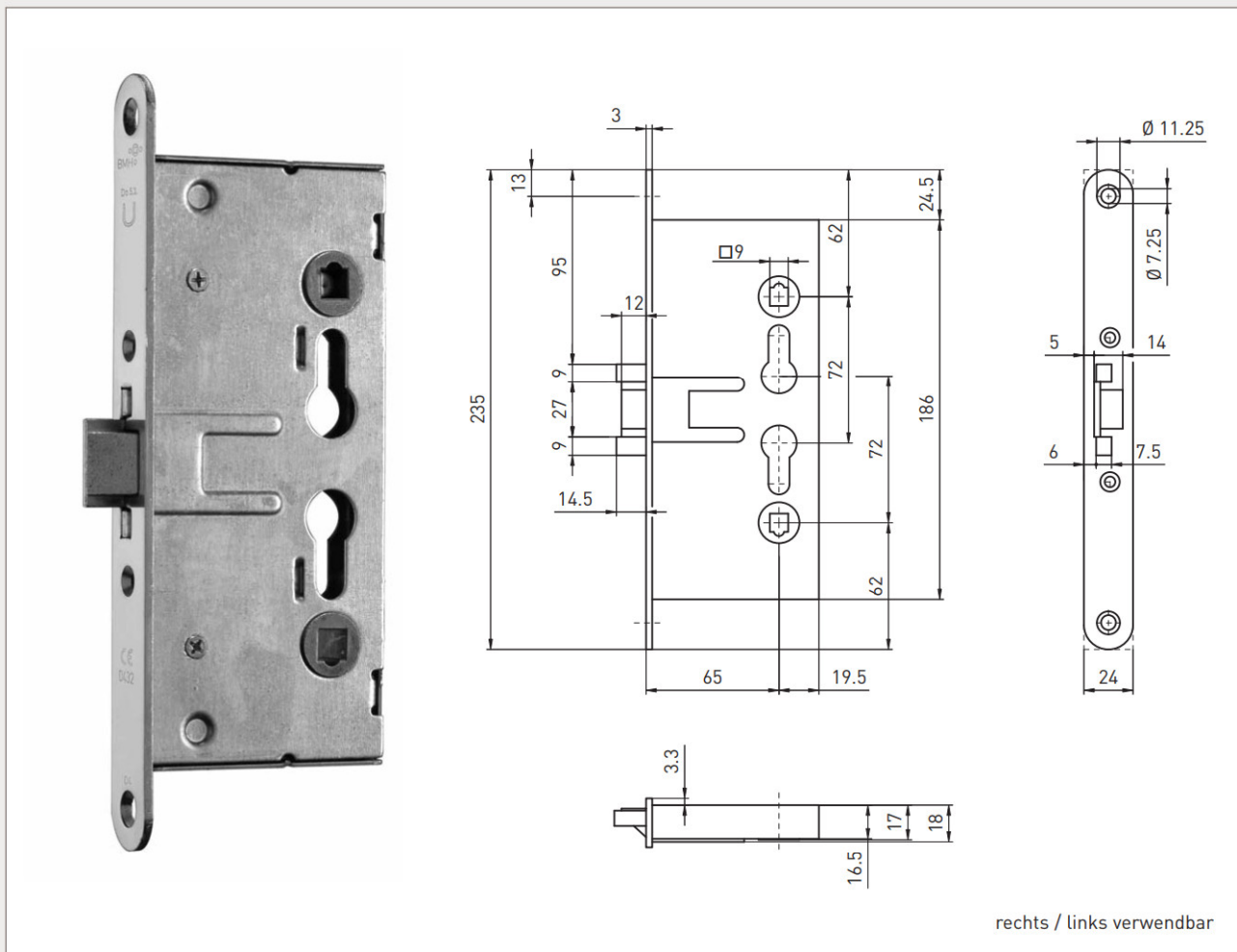
mit Löchern zur Befestigung von Rosettenbeschlägen

Badezellenschloss (Entfernung 72mm, nicht rechts/links

verwendbar, Aufschlagsrichtung erforderlich)

für 2-Schliesskreise

	Beyer & Müller GmbH & Co. KG Hauptstraße 277 42579 Heiligenhaus
	0432-BPR-0116 <b>2007</b> EN12209:2004 <b>3 M 5 1 0 F 0 H C 2 0</b>



rechts / links verwendbar