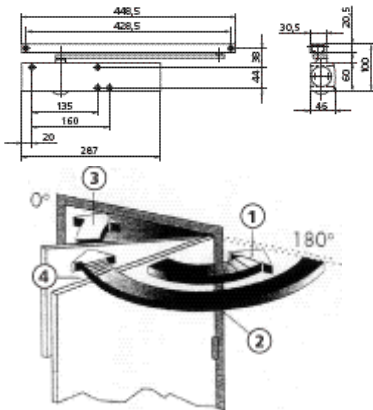
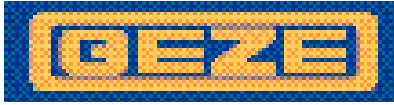


Geze Gleitschienen Türschließer TS5000L Bandgegenseite



① Öffnungsdämpfung

fängt den Schwung einer kräftig aufgeworfenen Tür weitgehend auf.

② Schließgeschwindigkeit

Die Geschwindigkeit mit der eine Tür geschlossen wird, lässt sich individuell einstellen.

③ Endschlag

Die Türbewegung wird im Bereich der letzten Grade vor dem Türschließen beschleunigt um Schließwiderstände wie z.B. Luftwiderstand zu überwinden.

④ Schließverzögerung

Verringert die Schließgeschwindigkeit einer Tür bzw. hält die Tür an, so dass Passanten ausreichend Zeit haben um durch die Tür zu gelangen.

Geze

Gleitschienen Türschließer TS5000L

Obentürschließer für 1-flügelige Türen

Produktmerkmal:

Türschließer EN 1154 A mit Gleitschiene BG

Option: GEZE T-Stop Gleitschiene mit integrierter Öffnungsbegrenzung
Einstellbare Schließkraft Größe 2-6, Optische Größenanzeige
Öffnungsdämpfung, hydraulischer Endschlag und thermostabilisierte Schließgeschwindigkeit einstellbar, Alle Funktionen von vorn einstellbar

Anwendungsbereich:

Für Anschlagtüren, Flügelbreite bis 1400 mm
Für rechts und links angeschlagene Türen ohne Umstellung verwendbar
Für Feuer- und Rauchschutztüren (bei Türblattmontage mit Montageplatte)

Standardausführung/Lieferumfang:

Türschließer GEZE TS 5000L komplett mit Montagematerial und Anschlagsschablone (Montageplatte nicht enthalten).
Dazu notwendig: Gleitschiene mit Hebel

Ausschreibungstext:

GEZE-Obentürschließer TS 5000L

für die Montage an Feuer- und Rauchschutztüren, nach EN 1154 A, Größe 2-6, mit Gleitschiene BG, von vorn einstellbare Schließkraft, Schließgeschwindigkeit, Öffnungsdämpfung und Endschlag, mit optischer Größenanzeige, Türblattmontage auf Bandgegenseite mit Montageplatte.



Montage auf der Bandgegenseite:



Achtung!

Maximalen Türöffnungswinkel durch Türstopper begrenzen

Artikelbeschreibung	Artikel-Nr.
Geze Gleitschienen Türschließer TS5000L, silber, Bandgegenseite	E9420272
Geze Gleitschiene BG für TS5000L, silber, Bandgegenseite	E9410273