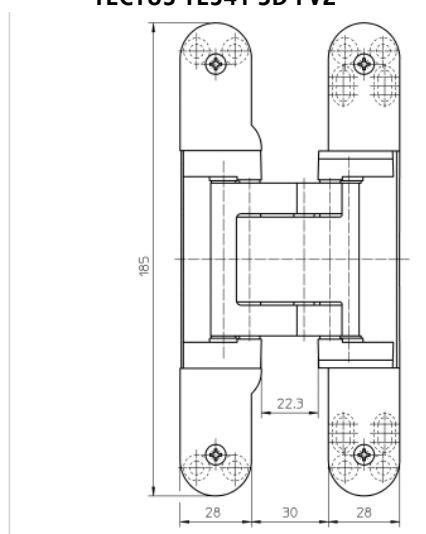


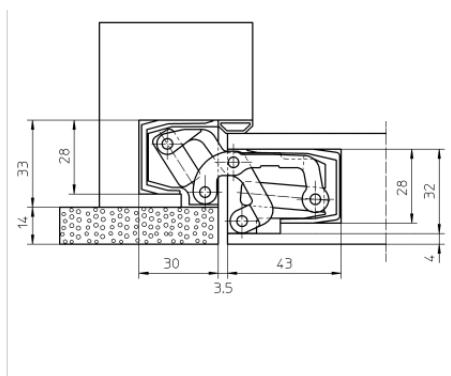
SIMONSWERK Türband Tectus TE541 3D FVZ



**SIMONSWERK
TECTUS TE541 3D FVZ**



Ansichten: Vorderansicht



Ansichten: flächenversetzte Zarge

SIMONSWERK Türband TECTUS TE541 3D FVZ für 14,0mm flächenversetzten Zargenspiegel (FVZ).

Produktmerkmale

komplett verdeckt liegendes Bandsystem für Holz-, Stahl- und Aluminiumzargen
für ungefälzte Objekt- und Funktionstüren
wartungsfreie Gleitlagertechnik
komfortable 3D Verstellung (Seite +/- 3,0 mm, Höhe +/- 3,0 mm, Andruck +/- 1,0 mm)
FVZ = für 14,0 mm flächenversetzten Zargenspiegel
seitlich geschlossene Bandgehäuse für eine homogene Optik in der Fräsung

Technische Daten

Belastungswert	100,0 kg
Gesamtlänge	185,0 mm
Breite Flügel	28,0/32,0 mm
Breite Rahmen	28,0/33,0 mm
Fräserdurchmesser	24,0 mm
Öffnungswinkel	180°

Verwendbar für

Flügelausführung	Holz
Falzausführung	ungefälzt
Rahmenausführung	Blendrahmen, Blockzarge, Futterzarge, Stahlzarge, Aluminiumzarge

Funktionsbereich

Feuerschutz, Rauchschutz und Schallschutz

Klassifizierungsschlüssel

4	7	5	1	1	* ¹	0	12 ²
---	---	---	---	---	----------------	---	-----------------

¹ in Abhängigkeit der Oberflächenausführung

² die Dauerfunktionsprüfung wurde mit einem Gewicht von 100 kg absolviert

Prüfzeichen



Verpackungseinheit mit 2 Stück

Artikelbeschreibung	Artikel-Nr.
SIMONSWERK Türband TECTUS TE541 3D FVZ, F1 / farbig	E9462137