

Traditionline

Ergo-Master small



060 014-47 / 060 064-47



Die Pflege und Reinigung kann mit handelsüblichen Reinigungsmitteln erfolgen.

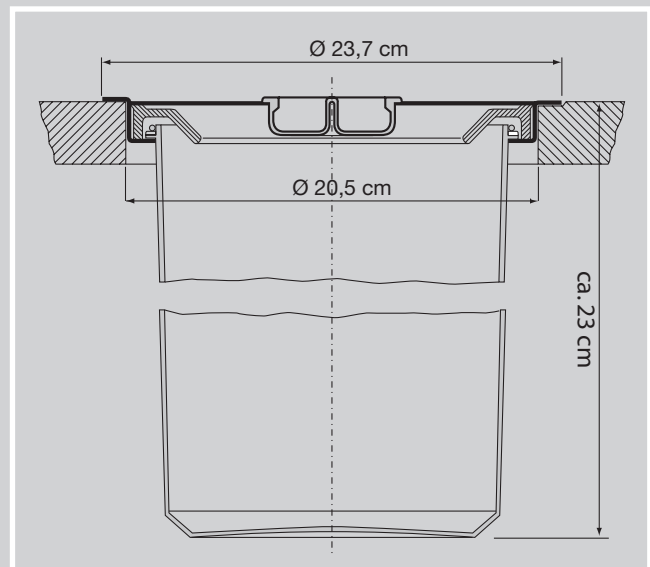
The waste bin can be cleaned with commercial household cleaner.

La poubelle peut être nettoyée avec produits de nettoyage usuels.

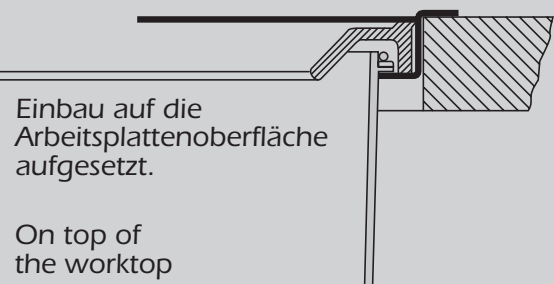
El cubo de basura se puede limpiar con limpiador domestico comercial.

Onderhoud en reiniging met normale spoelmidde-len voor huishoudelijk gebruik.

Montageanleitung Assembly instructions Instructions de montage Instruccion den montaje Montagehandleiding

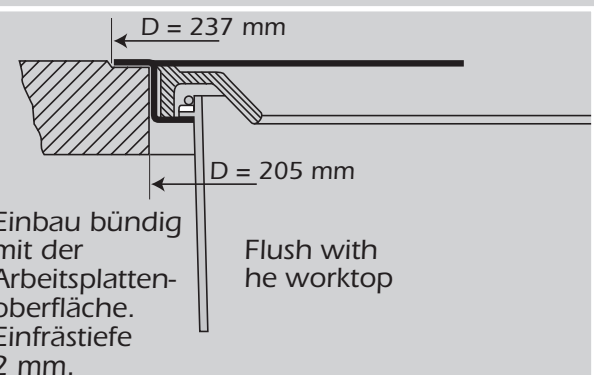


Einbaumöglichkeiten:
Mounting:



Einbau auf die Arbeitsplattenoberfläche aufgesetzt.

On top of the worktop



MA-0066000