



NEU
Exklusives
Planero®
Design

VS SUB® Slim Seitenwandauszug

KEINE LÜCKE IST ZU KLEIN.

1



Nischen in der Küche bleiben oft ungenutzt – bis jetzt. Durch zwei feste Ablagen, als Handtuchhalter oder als Backblechhalter nutzbar, wird die kleinste Lücke zum variablen Stauraumwunder.

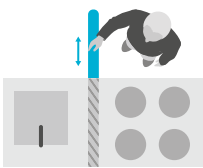
2



DETAILS

- ✦ Korpusbreite: 150 mm
- ✦ Einbautiefe: min. 495 mm
- ✦ Einbauhöhe: min. 530 mm
- ✦ EasyFit: werkzeuglose Montage der Auszüge auf den Führungen
- ✦ Drei Varianten: Zwei Ablageelemente für 90° Front, Handtuch- und Backblechhalter
- ✦ 3D-Frontjustierung ermöglicht ein komfortables und einfaches Einstellen der Front
- ✦ Integrierte Dämpfung und Selbsteinzug in beiden Führungen
- ✦ Zuladung: max. 6 kg je Ablageelement

3



VORTEILE

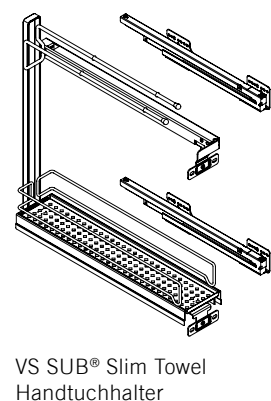
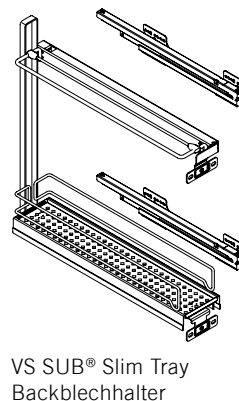
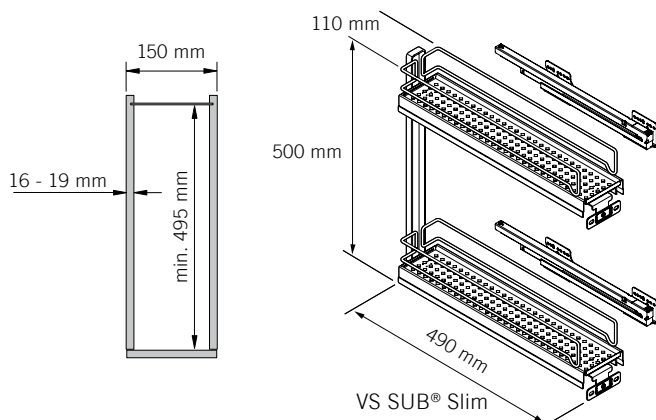
1. Optimale Raumausnutzung
2. Vollständiger Überblick
3. Optimale Erreichbarkeit
4. Zeitersparnis

4



Art. Nr.	Korpusbreite	Details
VS.90007841	150 mm	VS SUB® Slim, Planero®, 2 Ablagen, lavagrau
VS.90004172	150 mm	VS SUB® Slim, chrom
VS.90004173	150 mm	VS SUB® Slim Tray (Backblech), chrom
VS.90004174	150 mm	VS SUB® Slim Towel (Handtuch), chrom
VS.90006658	150 mm	VS SUB® Slim, 2 Ablagen, lavagrau
VS.90006660	150 mm	VS SUB® Slim Tray (Backblech), lavagrau
VS.90006659	150 mm	VS SUB® Slim Towel (Handtuch), lavagrau

Korpusmaße / Produktabmessungen



F. Hein GmbH - Tel.: 07034-9270-0, Fax: 07034-9270-70, E-Mail: info@hein-beschlag.de