

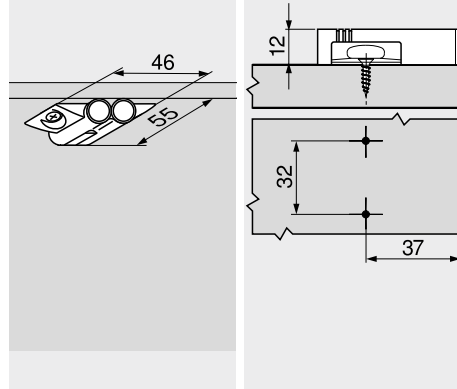
Kreuz-Doppeladapterplatte

37/32



- Für Korpusse mit Doppeltüren
- Montage mit Spanplattenschrauben
Ø 3.5 oder Ø 4 mm
- BLUMOTION muss zusätzlich bestellt werden

Planung



Bestellinformation

Farbe	Material	Art.-Nr.
RAL 7036 Platin-grau	Kunststoff	970.2501

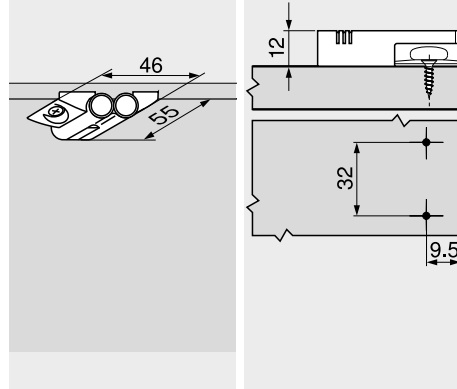
Kreuz-Doppeladapterplatte

9.5/32



- Für Korpusse mit Doppeltüren
- Montage mit Spanplattenschrauben
Ø 3.5 oder Ø 4 mm
- BLUMOTION muss zusätzlich bestellt werden

Planung



Bestellinformation

Farbe	Material	Art.-Nr.
Vernickelt	Zink	970.6701