

Scharnier für dünne Türen

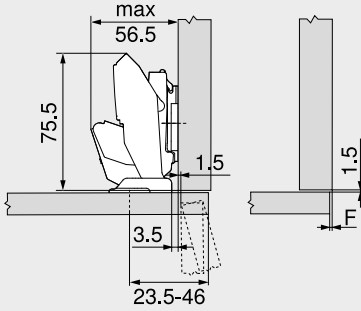
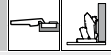
Webcode
DQGT1A

Planung

Scharniermaße und Fugenberechnung bei Werkseinstellung (Montageplatten-Distanz = 0 mm)

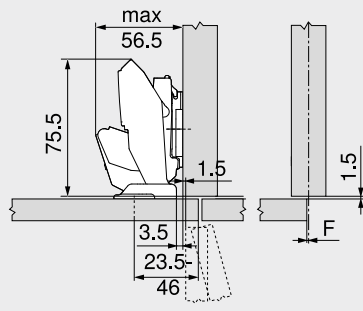
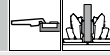
Fronteinsprung bei Öffnungswinkel 90°

Eckanschlag



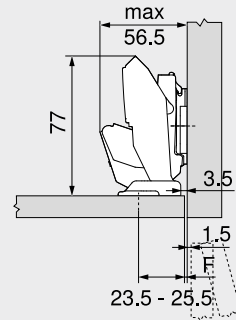
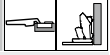
F Fuge

Mittelschlag



F Fuge

Innenanschlag



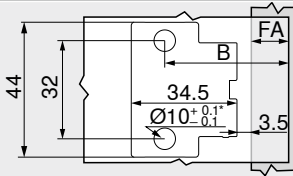
Anschraubposition der Montageplatte um die Frontdicke FD +1.5 mm zurücksetzen
F Fuge

Befestigungsposition

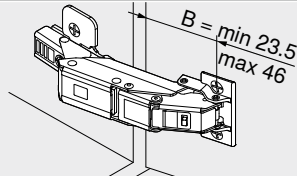
MD	Frontaufschlag FA (mm)																	
	-3.5	-3	-2.5	-2	-1.5	-1	2.5	4	5.5	7	8.5	10	11.5	13	14.5	16	17.5	19
0	23.5	24	24.5	25	25.5	26	29.5	31	32.5	34	35.5	37	38.5	40	41.5	43	44.5	46
3	26.5	27	27.5	28	28.5	29	32.5	34	35.5	37	38.5	40	41.5	43	44.5	46		
6	29.5	30	30.5	31	31.5	32	35.5	37	38.5	40	41.5	43	44.5	46				
9	32.5	33	33.5	34	34.5	35	38.5	40	41.5	43	44.5	46						

MD Montageplatten-Distanz (mm)

Befestigungsposition

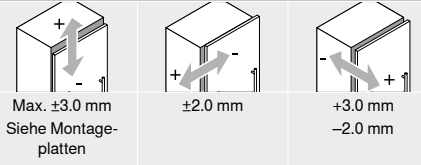


B Befestigungsposition
B = FA + 27 mm + MD
FA Frontaufschlag
MD Montageplatten-Distanz
* Stein und Keramik +0.2/-0.1 mm

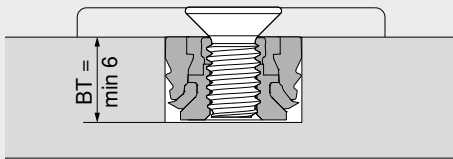


B Befestigungsposition

Einstellung



Bohrtiefe



BT Bohrtiefe

Montageplatten-Distanz MD – Korpus scharnierseitig an der Wand

SWD (mm)	Frontdicke FD (mm)						
	8	9	10	11	12	13	14
12							
13							
14							
15							
16							
17							
18							
19							
20							

SWD Korpusseitenwanddicke
 Montageplatten-Distanz MD 0 mm möglich
 Montageplatten-Distanz MD 3 mm erforderlich
 Montageplatten-Distanz MD 6 mm erforderlich

Seitenhinweise

Übersicht – CLIP top BLUMOTION CLIP top – Scharniere	71
Montageplatten	144
Zubehör – Scharnierarm-Abdeckkappe	151
Zubehör – Allgemein	153
Übersicht – BLUMOTION für Türen	157
Übersicht – TIP-ON für Türen	171
Verarbeitungsempfehlung und Haftungsausschluss – EXPANDO T	585

Befestigungssystem für dünne Fronten – EXPANDO T	584
Übersicht – Verarbeitungshilfen	591
Weitere techn. Informationen	698

Montage, Demontage und Einstellung

Short-URL
www.blum.com/a210

