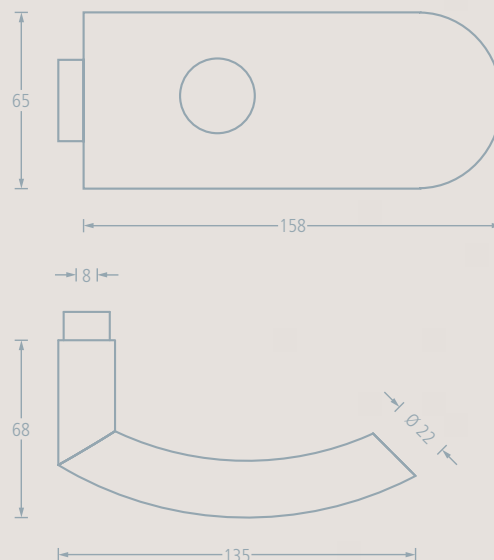


BESCHLAGSATZ

Erfurt



Werkstoff: Aluminium
 Oberfläche: F1 natursilber eloxiert
 Türgewicht: max. 55 kg
 Türbreite: max. 1000 mm
 Einsatzbereich: für Türen aus Einscheiben-Sicherheitsglas (ESG) und Verbund-Sicherheitsglas (VSG)

Lieferumfang Beschlagsatz:
 Drückerpaar, Glastürschloss, Bänder, Rahmentile für Holzargen, Hülsen, Abdeckkappen, Bolzen und Montagezubehör

Lieferumfang Ergänzungssatz (2-flg. Türen):
 Gegenkasten, Bänder mit Rahmenteil, Hülsen, Abdeckkappen, Bolzen, Türschnäpper, Überschub-Feststellriegel

	Bezeichnung	Beschreibung	Ausführung	Türstärke	Alu F1
	Blind (UV)	Vierkant 8 mm	DIN links/rechts	8-10 mm	E9450401
	BB	Vierkant 8 mm	DIN links/rechts	8-10 mm	E9440402
	PZ	Vierkant 8 mm	DIN links/rechts	8-10 mm	E9430403
	Bad-Grt.	Vierkant 8 mm	DIN links/rechts - Nur für einwärts öffnende Türen	8-10 mm	E9420404
	Bezeichnung	Ausführung	Türstärke	Alu F1	
	Ergänzungssatz	2-flg. Türen	8-10 mm	E411437	
	Bandrahmenteil	für Stahlargen		E401355	
	Bandrahmenteil	für Holzargen		E9440022	