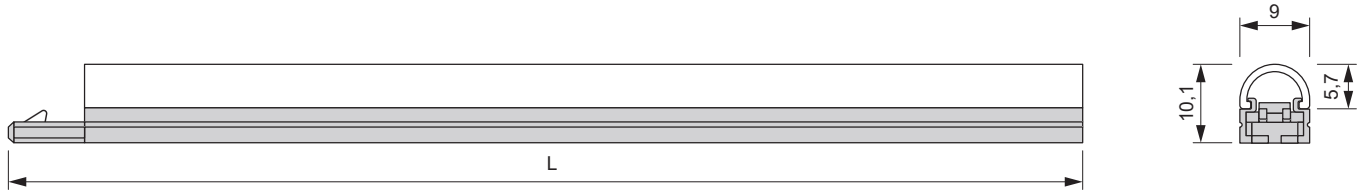




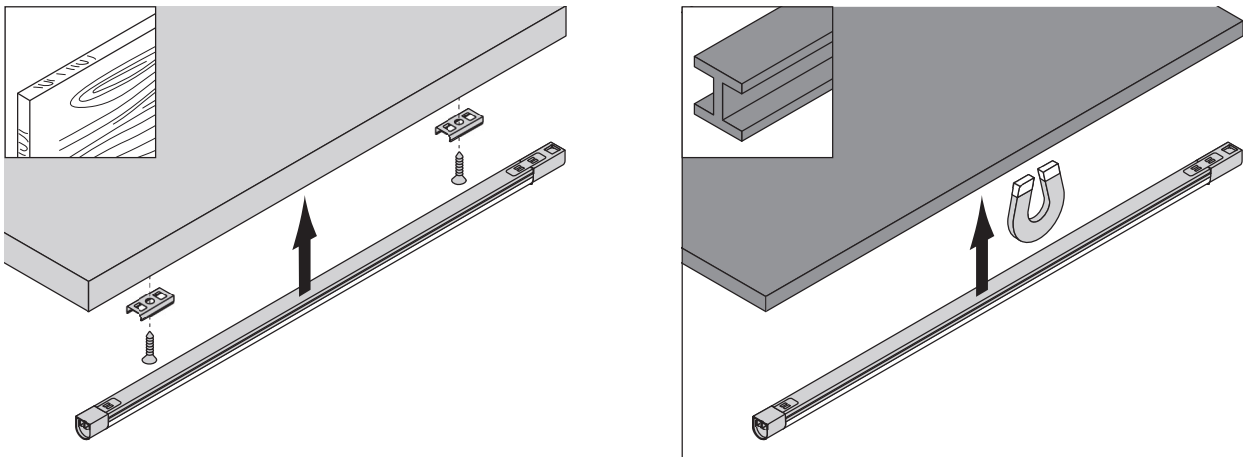
| Mini Tubular IC 2 | Lichtfarbe | Länge (mm) | Leistung (W) | Farbe | Ref. |
|-----------------------------|------------|------------|--------------|-----------|---------|
| Mini Tubular IC 2 | Emotion | 200 | 2.4 | Grau/Opal | 2000960 |
| | | 300 | 3.6 | | 2000961 |
| | | 570 | 6.8 | | 2000962 |
| | | 870 | 10.4 | | 2000963 |
| | | 1140 | 13.6 | | 2000964 |
| Emotion Adapterleitung 24 V | | | | | 2000437 |

Abmessungen

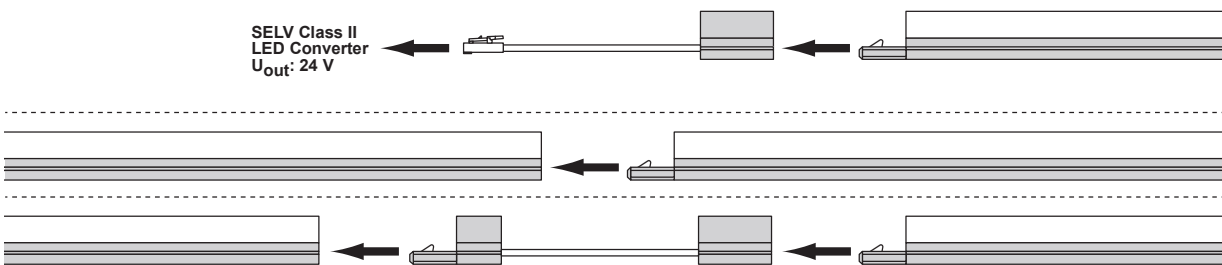


LINEAR

Montage



Anschluss



Zubehör



| Zubehör | Length | Ref. |
|--------------------------------------|--------|---------|
| Mini Tubular IC 2 Anschlussleitung | 100 | 2000941 |
| | 2000 | 2000942 |
| Mini Tubular IC 2 Verbindungsleitung | 25 | 2000943 |
| | 300 | 2000944 |
| | 1000 | 2000945 |

Emotion Steuerungssysteme



siehe Kapitel „Steuerungen“ ab Seite 174

Mini Tubular IC 2

LINEAR



- In 5 Längen von 200 bis 1140 mm erhältlich
- Leuchten können direkt ohne zusätzliches Zubehör verbunden werden.
- Aluminium-Kühlleiste für maximale Wärmeabfuhr
- Magnetisch für schnelle Befestigung
- Holz-Befestigungsmaterial enthalten
- Dimmbar mit stufenlos regelbarer Farbtemperatur durch Emotion Technologie

Mini Tubular IC 2

Leistung:
Lichtstrom:
Lichtausbeute:
Material:
Schutzart:
Energieeffizienzklasse:
Startfarbe:



12 W/m
1080 lm/m
90 lm/W
Kunststoff
IP20
G
Warmweiß (mit Emotion Adapterleitung: Kaltweiß)



Beleuchtungsdiagramm

CRI >90 L = 1140 mm

3000-5000 K

