



VS TOP® Spice

VS TOP® Spice Gewürzbord

EINE PRISE MEHR STAURAUUM.



Oregano, Cayenne-Pfeffer, Bohnenkraut - keine Küche kommt ohne Gewürze aus. Die Suche nach dem Passenden gestaltet sich mit diesem Gewürzregal komfortabel und praktisch. An der Innenseite der Oberschrantür montiert, sorgt sie für optimale Raumnutzung.



DETAILS

- ↘ Türadapter für Korpus: 300, 400, 450, 500 und 600 mm
- ↘ Problemlose Befestigung auch an Rahmentüren durch Adapterleisten möglich
- ↘ Varianten: 12 oder 24 handelsübliche Gewürzdosen

VORTEILE

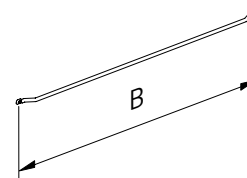
1. Zusätzlicher Stauraum
2. Alles auf einen Blick

Wie Sie den VS TOP® Spice bestellen:

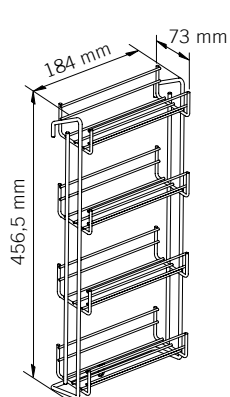
1. Wählen Sie den richtigen Türadapter, entsprechend Ihrer Türbreite
(Wichtig: bei Rahmentüren muß der Adapter auf den Rahmen befestigt werden)
2. Wählen Sie das gewünschte Gewürzregal

Türadapter

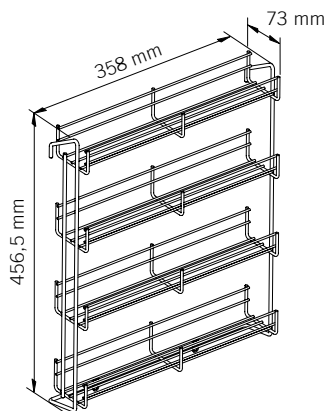
Art. Nr.	Größe	Details
VS.90003507	1	VS TOP® Spice, B = 236 mm
VS.90003508	1	VS TOP® Spice, B = 336 mm
VS.90003509	1	VS TOP® Spice, B = 386 mm
VS.90003510	2	VS TOP® Spice, B = 436 mm
VS.90003511	2	VS TOP® Spice, B = 536 mm



Produktabmessungen



Größe 1



Größe 2

Art. Nr.	Größe	Details
VS.90003505	1	VS TOP® Spice 3x4 Classic, chrom
VS.90003506	2	VS TOP® Spice 6x4 Classic, chrom