



ChannelLine Sensor

Produktvorteile

- ▶ Schaltet und dimmt Versa Leuchten durch Berührung
- ▶ Mit eingebauter Orientierungs-LED

Produkteigenschaft

- ▶ Direkter Einbau im ChannelLine Profil

Anwendung

- ▶ Für ChannelLine B, C, D und D2

Bestellhinweis

- ▶ Für einfarbige Versa Leuchten

Technische Details



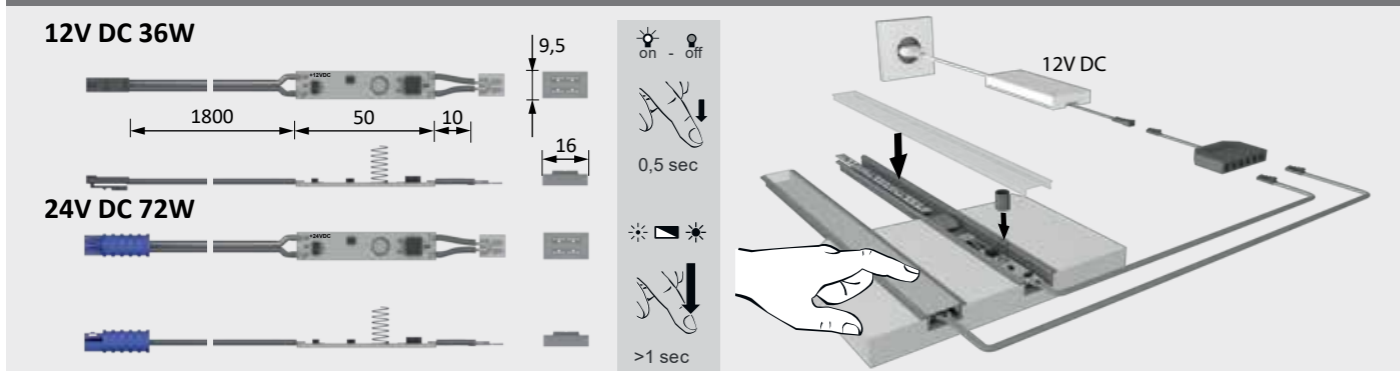
Betriebsspannung: 12 / 24 Volt DC
 Max Schaltleistung: 36 W / 72 W
 Kennzeichen: CE Ⓢ Ⓢ
 Zuleitung: 1800 mm
 Standby: < 0,5 W



ChannelLine Sensor

	Opal
ChannelLine Sensor 12 Volt DC	31 051 01
ChannelLine Sensor 24 Volt DC	31 052 01

Montagezeichnung



ChannelLine Sensor PIR

Produktvorteile

- ▶ Bewegungssensor zum Einfügen ins Profil
- ▶ Reagiert auf Wärme und Bewegung

Produkteigenschaft

- ▶ Direkter Einbau im ChannelLine Profil

Anwendung

- ▶ Für ChannelLine B, C, D und D2

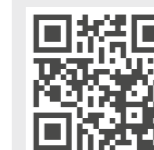
Bestellhinweis

- ▶ Auch für MultiWhite Versa geeignet

Technische Details



Betriebsspannung: 12 Volt DC
 Max Schaltleistung: 36 W
 Kennzeichen: CE Ⓢ Ⓢ
 Erfassungswinkel: 120°
 Reichweite: 2 m
 Nachlaufzeit: 30 Sekunden
 Zuleitung: 1800 mm
 Standby: < 0,5 W



ChannelLine PIR Bewegungssensor

ChannelLine Sensor 12 Volt DC	30 170 01
-------------------------------	-----------

Montagezeichnung

