

Aufschiebe-Topfscharnier

- ▶ Perfekt
- ▶ Für Winkelansläge 90°, Öffnungswinkel 95°

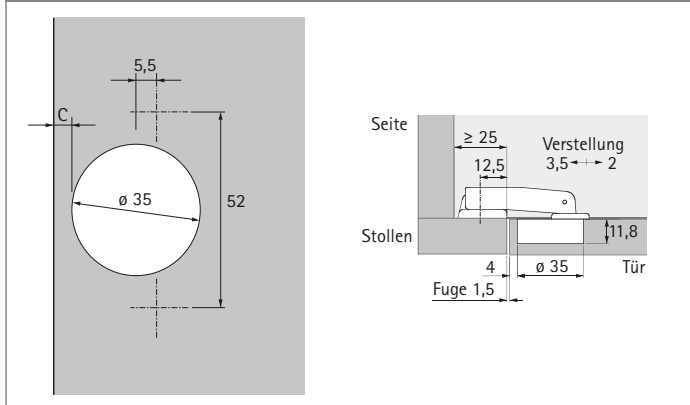
Perfekt 5737 W90



- ▶ Automatikscharnier mit Aufschiebetechnik und kurzem Seitenteil
- ▶ Qualitätseinstufung nach EN 15570, Level 2
- ▶ Einsetzbar für Schränke mit vorgesetztem Stollen
- ▶ Für Winkel 90° zwischen Seite und Stollen
- ▶ Für einliegende Türen
- ▶ Topfdurchmesser 35 mm
- ▶ Befestigung mit Senkkopfschrauben $\varnothing 3,5 \times 16$ mm
- ▶ Höhenverstellung über Montageplatte + 1,5 mm / - 1,5 mm
- ▶ Material Scharnierarm / Montageplatte Stahl vernickelt
- ▶ Material Scharniertopf Stahl vernickelt

Bestell-Nr.	VE
0 069 603	1/10 Set

Planungsmaße



Mindestfuge je Tür

Türdicke mm	Topfabstand C mm				
	3,0	4,0	4,5	5,0	6,0
16	0,3	0,3	0,3	0,3	0,3
18	0,5	0,5	0,5	0,5	0,5
19	0,6	0,6	0,6	0,6	0,6
22	1,2	1,2	1,2	1,2	1,1

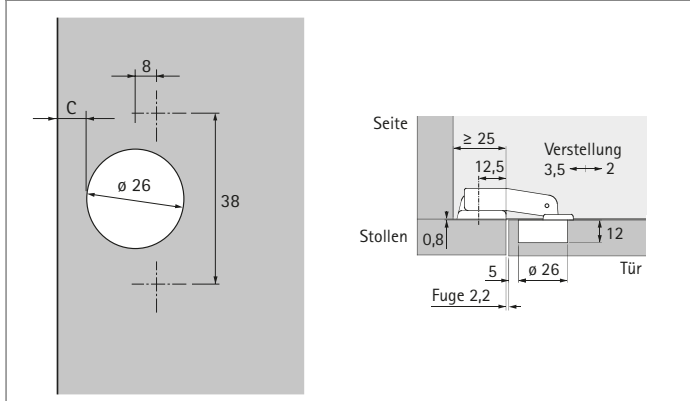
Perfekt 5224 W90



- ▶ Automatikscharnier mit Aufschiebetechnik und kurzem Seitenteil
- ▶ Qualitätseinstufung nach EN 15570, Level 2
- ▶ Einsetzbar für kleinere Schränke mit vorgesetztem Stollen
- ▶ Für Winkel 90° zwischen Seite und Stollen
- ▶ Für einliegende Türen
- ▶ Topfdurchmesser 26 mm
- ▶ Befestigung mit Senkkopfschrauben $\varnothing 3,5 \times 16$ mm
- ▶ Höhenverstellung über Montageplatte + 1,5 mm / - 1,5 mm
- ▶ Material Scharnierarm / Montageplatte Stahl vernickelt
- ▶ Material Scharniertopf Stahl vernickelt

Bestell-Nr.	VE
0 069 609	1/10 Set

Planungsmaße



Mindestfuge je Tür

Türdicke mm	Topfabstand C mm				
	3,0	4,0	4,5	5,0	6,0
16	0,5	0,5	0,5	0,5	0,5
18	1,7	1,2	1,1	1,0	0,9
19	2,5	2,0	1,8	1,6	1,3
22	5,3	4,7	4,4	4,1	3,7