



**4511..**

mit gewölbter Auflage

**4513..**

mit flacher Auflage

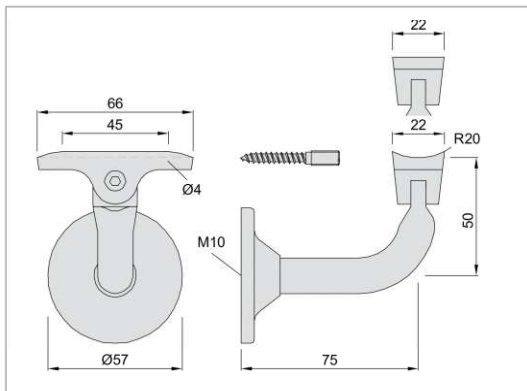
mit Stockschraube M10x80

**Montage**

Der Stützenabstand sollte je nach Belastung und Wandbeschaffenheit 800 - 1200 mm betragen.

**Standardausführung**

<b>Stahl/Leichtmetall</b>	
<b>aus Stahl mit Leichtmetall Auflage</b>	
silberfarbig einbrennlackiert	.02
schwarz einbrennlackiert	.03
farbig Kunststoff beschichtet	.70
VE	6 Stück
<b>Stückgewicht</b>	
Stahl/Leichtmetall	0,210 kg



**4512..**

mit gewölbter Auflage

**4514..**

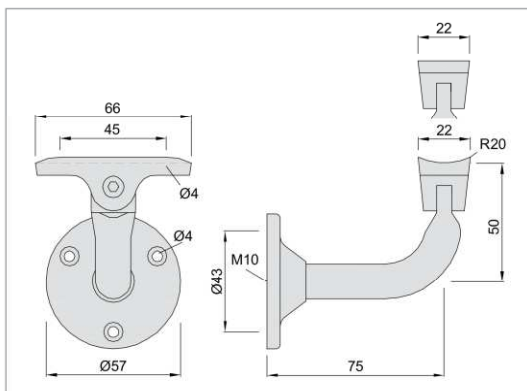
mit flacher Auflage

**Montage**

Der Stützenabstand sollte je nach Belastung und Wandbeschaffenheit 800 - 1200 mm betragen.

**Standardausführung**

<b>Stahl/Leichtmetall</b>	
<b>aus Stahl mit Leichtmetall Auflage</b>	
silberfarbig einbrennlackiert	.02
schwarz einbrennlackiert	.03
farbig Kunststoff beschichtet	.70
VE	6 Stück
<b>Stückgewicht</b>	
Stahl/Leichtmetall	0,210 kg



**Bestellbeispiel**

Stück	Art.-Nr.	Ausf.-Nr.
... Stück	4511	.02