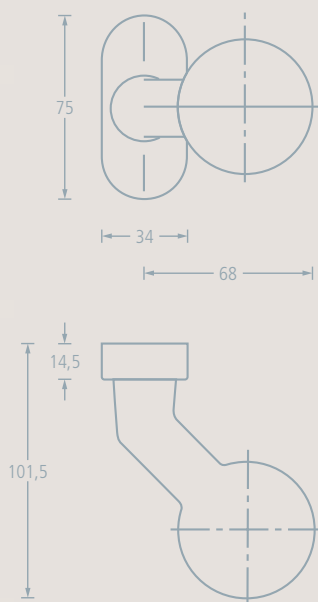


KUGELKNOPF

K4/2033/02



Werkstoff: Edelstahl
 Oberfläche: matt
 Lagerung: fest, auf ovaler Rosette
 Ausführung: verdeckte Befestigung

Bezeichnung	Beschreibung			Edelstahl
Kugelknopf	Innengewinde M12			E9411819
Bezeichnung	Beschreibung	Ausführung	Türstärke	Art.-Nr.
FSB Befestigungssatz	zur Durchverschraubung	für SSF-Rohrrahmenschlösser	100-104 mm	E9461872
FSB Befestigungssatz	einseitige Befestigung, mit Einnietmuttern	für Rahmentürbeschläge		E9411869
Dieckmann Wechselstift	M12 + 8/95 mm	für Kugelkopf	36-45 mm	E9451906
Dieckmann Wechselstift	M12 + 8/115 mm	für Kugelkopf	61-70 mm	E461888
Dieckmann Wechselstift	M12 + 8/130 mm	für Kugelkopf	80-92 mm	E9441907