

LuckyLite Pro

Typ: L 418.01



HALEMEIER

en Technical details

| | | | |
|--------------------|---------------|-----------------------|----------|
| Operating Voltage: | 5V DC | Light emission angle: | 20° |
| IP rating: | IP 20 | Dimmable: | no |
| Light trone: | Neutral white | Detection angle: | ca. 120° |
| | | Connection to: | USB-A |
| | | Run-on time | 10 sec. |

de Technik in Kürze

| | | | |
|-------------------|-------------|----------------------|----------|
| Betriebsspannung: | 5V DC | Ausstrahlungswinkel: | 20° |
| Schutzart: | IP 20 | Dimmbar: | nein |
| Lichtfarbe: | Neutralweiß | Erfassungswinkel: | ca. 120° |
| | | Anschluss an: | USB-A |
| | | Nachlaufzeit: | 10 sec. |

Important Safety Informations:

No warranty cover if unauthorized modifications are made.

Keep installation instructions in a safe place!

Please keep these installation instructions after installing the product so that any later changes can be carried out in the proper manner.

Do not dispose of in household waste! Disposal to be carried out in accordance with local regulations.

Wichtige Sicherheitshinweise:

Keine Garantieansprüche bei eigenmächtigen Veränderungen.

Montageanleitung aufbewahren!

Bitte bewahren Sie diese Montageanleitung auch nach der Montage auf, um evtl. spätere Änderungen fachgerecht vornehmen zu können.

Eine Entsorgung mit dem normalen Haushaltsabfall ist nicht zulässig! Die Entsorgung muss gemäß den örtlichen Bestimmungen zur Abfallbeseitigung/Recycling erfolgen.

fr La technique en bref

| | | | |
|---------------------|--------------|-----------------------|----------|
| Tension de service: | 5V DC | Angle de rayonnement: | 20° |
| Type de protection: | IP 20 | Fonction variateur: | no |
| Couleur de lumière: | Blanc neutre | angle de couverture: | ca. 120° |
| | | Connecteur: | USB-A |
| | | Temporisation: | 10 sec. |

es La técnica resumida

| | | | |
|----------------------|---------------|----------------------|----------|
| Tensión de servicio: | 5V DC | Ángulo emisor: | 20° |
| Tipo de protección: | IP 20 | Luz regulable: | no |
| Color de la luz | Blanco-neutro | ángulo de cobertura: | ca. 120° |
| | | Conexión a: | USB-A |
| | | tiempo de retardo: | 10 sec. |

Instructions de sécurité:

Pas de droit de Garantie en cas de modifications arbitraires et non autorisées (y inclut les modifications sur les câbles).

Conservier les instructions de montage !

Veillez conserver ces instructions de montage même une fois l'installation effectuée afin de pouvoir procéder à d'éventuelles modifications ultérieures de manière conforme.

Une élimination avec les déchets ménagers normaux est interdite! Pour la mise au rebut, respectez les normes relatives au traitement et au recyclage des déchets en vigueur dans le pays d'installation.

Indicaciones relativas a la seguridad:

Se perderá el derecho de garantía en caso de modificaciones arbitrarias (entre ellas cuenta también cualquier modificación en los cables).

¡Guardar las instrucciones de montaje!

Por favor, guarde estas instrucciones incluso después de haber realizado el montaje, para poder realizar posteriormente modificaciones eventuales de forma correcta

No lo elimine junto con la basura doméstica. La eliminación debe realizarse de conformidad con las disposiciones locales sobre la eliminación de residuos y el reciclaje

nl De techniek in het kort

| | | | |
|--------------------|--------------|-------------------|----------|
| Bedrijfsspanning: | 5V DC | Uitstralingshoek: | 20° |
| Soort bescherming: | IP 20 | Dimmen mogelijk: | geen |
| Lichtkleur: | Neutraal-wit | Detectiehoek: | ca. 120° |
| | | Steekverbinding: | USB-A |
| | | vertragingstijd: | 10 sec. |

it La tecnologia in breve

| | | | |
|------------------------|---------------|---------------------------|----------|
| Tensione di esercizio: | 5V DC | Angolo di irradiazione: | 20° |
| Grado di protezione: | IP 20 | Illuminazione regolabile: | no |
| Colore della luce: | Bianco neutro | angolo di rilevamento: | ca. 120° |
| | | Connettore a innesto: | USB-A |
| | | tempo di ritardo: | 10 sec. |

Veiligheidsinstructies:

Geen aanspraak op garantie bij eigenmachtige wijzigingen (hiertoe tellen alle wijzigingen aan de kabels).

Montagehandleiding bewaren!

Bewaar deze montagehandleiding ook na de montage om eventuele latere wijzigingen vakkundig te kunnen uitvoeren.

De verwijdering via het normale huisvuil is niet toegestaan! De verwijdering dient volgens de lokale voorschriften voor de afvalverwijdering/recycling te geschieden.

Norme di sicurezza:

Non si potranno far valere diritti di garanzia in caso di modifiche non autorizzate (che comprendono anche tutte le modifiche ai cavi).

Conservare le istruzioni di montaggio!

Conservare le istruzioni anche dopo il montaggio per poter eseguire correttamente eventuali modifiche successive

Non è consentito lo smaltimento del prodotto nei normali rifiuti domestici. Lo smaltimento deve essere effettuato conformemente alle direttive relative allo smaltimento dei rifiuti/riciclaggio.

pl Technika w skrócie

| | | | |
|------------------------|----------------|--|----------|
| Napięcie zasilające: | 5V DC | Kąt obserwacji światła: | 20° |
| Rodzaj zabezpieczenia: | IP 20 | Możliwość regulacji natężenia światła: | nie |
| Kolor światła: | Neutralny biel | kąt detekcji: | ca. 120° |
| | | Połączenie wtykowe: | USB-A |
| | | czas opóźnienia: | 10 sec. |

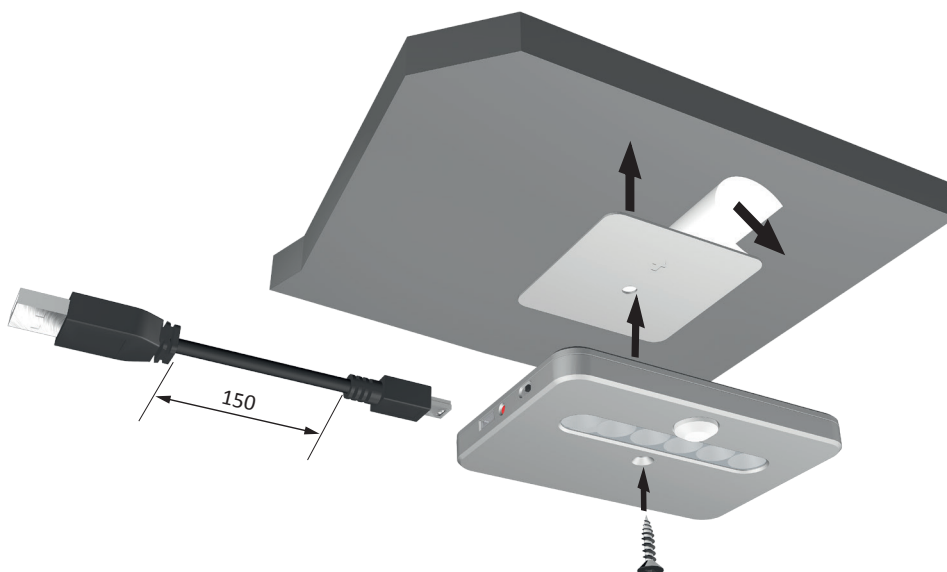
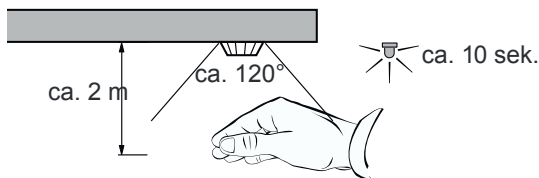
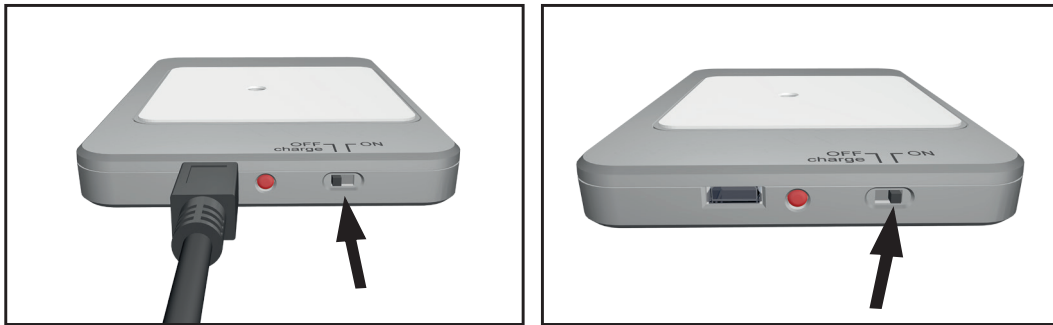
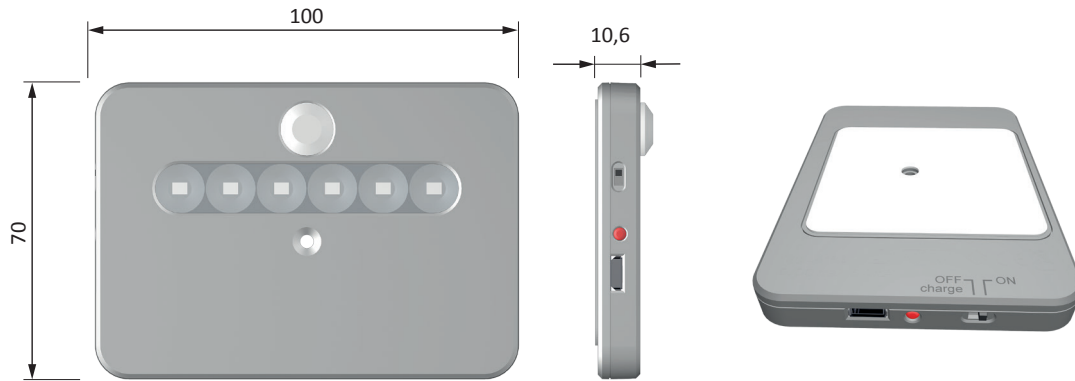
Wskazówki bezpieczeństwa:

Samowolne manipulowanie przy elementach systemu powoduje wygaśnięcie gwarancji (dotyczy również jakichkolwiek zmian przy okablowaniu).

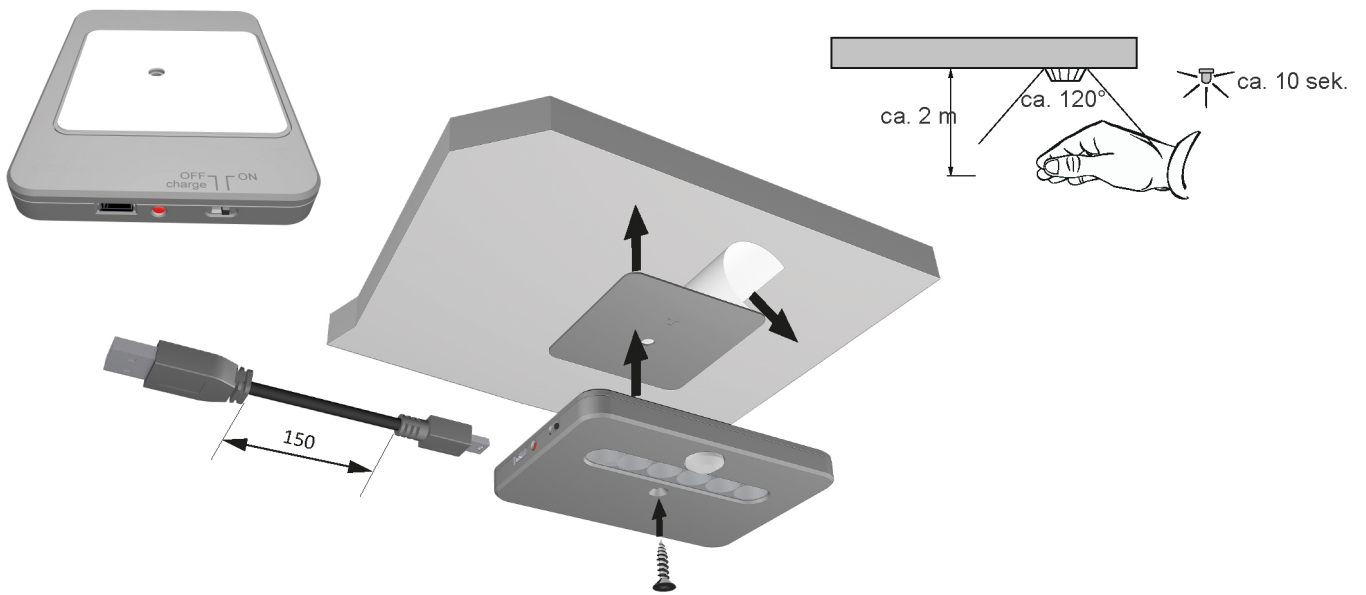
Nie wyrzucać instrukcji montażu!

Prosimy o zachowanie niniejszej instrukcji nawet po wykonaniu montażu, aby w przyszłości móc fachowo przeprowadzić ewentualne zmiany.

De verwijdering via het normale huisvuil is niet toegestaan! De verwijdering dient volgens de lokale voorschriften voor de afvalverwijdering/recycling te geschieden.



Montagezeichnung



Masszeichnung

