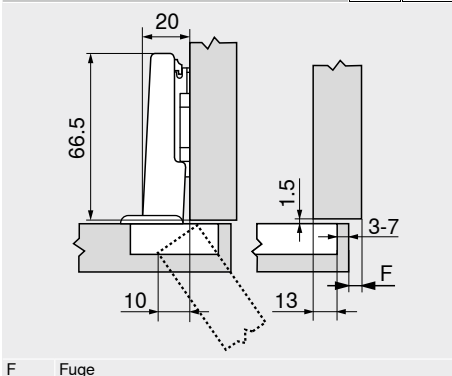


**110°-Spezialscharnier** Webcode  
DQDFAM

**Planung**  
**Scharniermaße und Fugenberechnung bei Werkseinstellung (Montageplatten-Distanz = 0 mm)**  
 Fronteinsprung bei vollem Öffnungswinkel

**Eckanschlag**



**Topfbohrabstand TB**

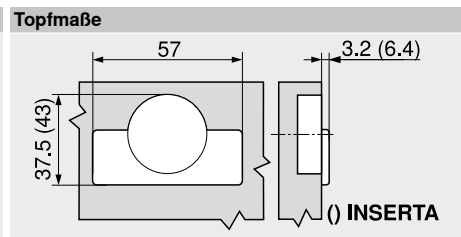
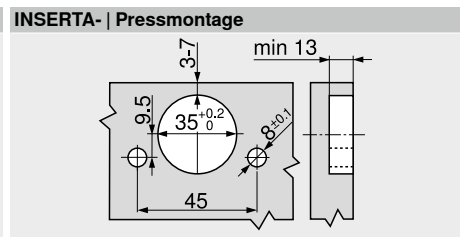
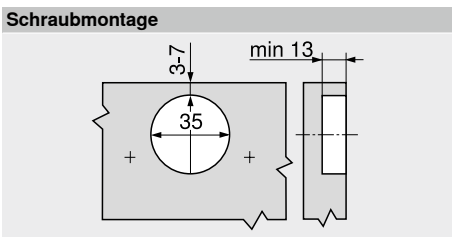
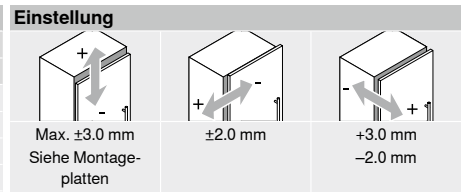
MD	Frontaufschlag FA (mm)													
	7	8	9	10	11	12	13	14	15	16	17	18	19	20
0										3	4	5	6	7
3							3	4	5	6	7			
6				3	4	5	6	7						
9	3	4	5	6	7									

MD Montageplatten-Distanz (mm)

**Mindestfuge der Fuge F für Fronten mit Frontradius (R = 1 mm) bei Werkseinstellung**

Topfbohrabstand TB (mm)	Frontdicke FD (mm)											
	16	18	19	20	21	22	23	24	25	26	28	30
3	0.5	0.8	1.0	1.2	1.5	1.8	2.2	2.7	3.5	4.3	Δ	Δ
4	0.5	0.8	1.0	1.2	1.4	1.7	2.0	2.5	3.1	3.8	Δ	Δ
5	0.5	0.8	0.9	1.2	1.4	1.7	2.0	2.4	2.9	3.4	Δ	Δ
6	0.5	0.8	0.9	1.2	1.3	1.6	1.9	2.3	2.7	3.2	Δ	Δ
7	0.5	0.8	0.9	1.1	1.3	1.6	1.9	2.2	2.6	3.0	Δ	Δ
<b>Zusätzlich bei +2 mm Seiteneinstellung</b>												
	+0.2	+0.4	+0.4	+0.5	+0.5	+0.5	+0.5	+0.5	+0.5	+0.5	+0.5	+0.5

Δ Wir empfehlen einen Anschlagversuch



**Seitenhinweise**

Übersicht – CLIP top BLUMOTION   CLIP top – Scharniere	71	<b>Montage, Demontage und Einstellung</b>	
Montageplatten	144		
Zubehör – Scharnierarm-Abdeckkappe	151	<b>Short-URL</b>	
Zubehör – Allgemein	153		
Übersicht – BLUMOTION für Türen	157		
Übersicht – TIP-ON für Türen	171		
Übersicht – Verarbeitungshilfen	591		
Weitere techn. Informationen	698		