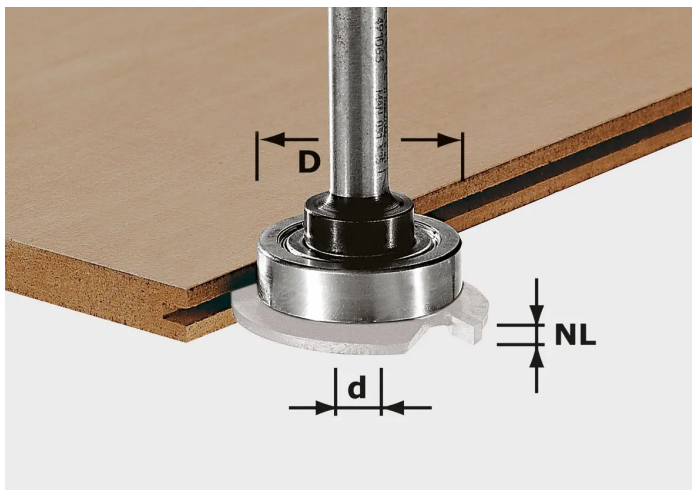


Übersicht

Festool Frässpindel S8 1,5-5 KL28, 499804

Produktnummer: E96912757

FESTOOL



Optionen

Produktinformationen

Hinweis: Die technischen Produktdaten wurden möglicherweise mithilfe KI-gestützter Verfahren ausgelesen und generiert.

EAN	4014549202258
Hersteller-Nummer	499804
Herstellername	Festool
Durchmesser	28 mm mm
Modell	Frässpindel