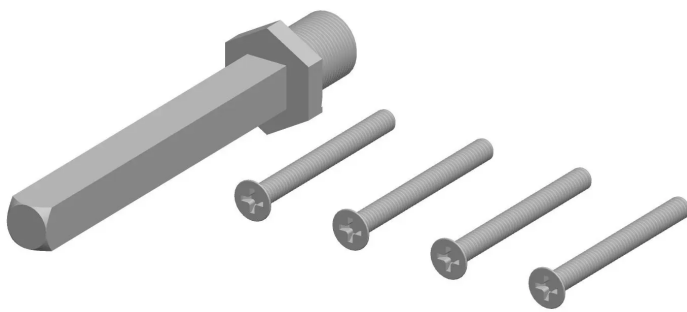


Übersicht

Herमत Basic Verlängerungsset für Schutzwechselgarnitur 2089 EN3, TS 44- 56mm, 42358



Produktnummer: E9468153



Optionen

Beschreibung

Die Herमत Verlängerungssets für die Schutzwechselgarnitur 2089 ist für verschiedene Türstärken zwischen 44 und 116 mm erhältlich. Pro Set wird eine Türstärkenspanne von 8 mm abgedeckt. Im Lieferumfang sind jeweils 3 Schrauben und ein Wechselstift 8 mm Vierkant mit M12 Rolle enthalten. Verlängerungssets für Schutzwechselgarnitur 2089 Für verschiedene Türstärken erhältlich Inklusive Schrauben Wechselstift 8 mm Vierkant mit M12 Rolle

Produktinformationen

Hinweis: Die technischen Produktdaten wurden möglicherweise mithilfe KI-gestützter Verfahren ausgelesen und generiert.

EAN	4030755423584
Hersteller-Nummer	42358
Herstellername	Hermat
Art der Garnitur	Wechselgarnitur
Brandschutz	ohne
Gewicht	0.02 kg
Türstärke	44 - 56
Vierkant	8 mm
Widerstandsklasse	ES0 (Schutzklasse 1)