

Übersicht

Hettich Führungsscharnier Evisys Öffnungswinkel 115 Grad, mit Dämpfung, Traglastfähig, 9343483



Produktnummer: E9343483

Optionen

Anschlag ohne

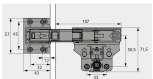
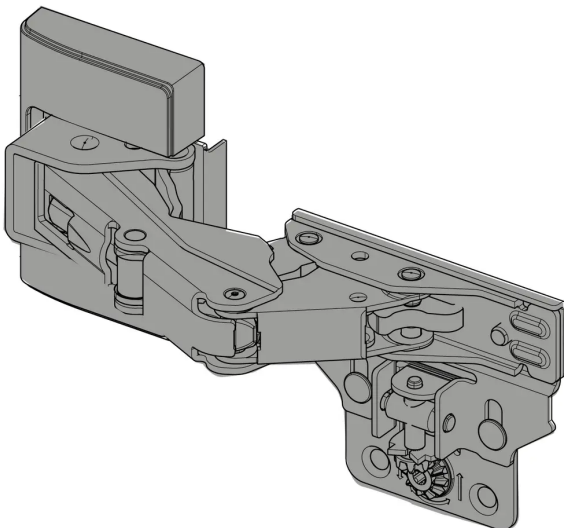
Topfmontage anschrauben

Öffnungswinkel 115° °

Farbe/Oberfläche

Kunststoff weiß

Stahl verzinkt



Beschreibung

- Nur in Kombination mit Hettich Kühlschrankscharnieren verwendbar
- Für überhohe Möbelfronten
- Für Kühlschrankumbauten mit präzisiertem Fugenbild
- Mit und ohne Dämpfung
- Für Türbreiten bis 750 mm
- Für

Türgewichte bis 80 kg - in Verbindung mit den Hettich Kühlschrankscharnieren • Traglasterhöhung um 10 kg • Zum Anschrauben • Für Korpusse mit 16, 18, 19 mm Seitenwänden • Bautiefe 41,5 mm • Material Stahl verzinkt • Links und rechts türseitig verwendbar Set besteht aus: • Scharnier • Verstelleinheit • Abdeckkappe mit Distanzplatten für 16, 18, 19 mm Korpen, anthrazit • Distanzplättchen, anthrazit • Abdeckkappe Verstelleinheit, anthrazit • Befestigungsschrauben • Bohrschablone • Montageanleitung

Produktinformationen

Hinweis: Die technischen Produktdaten wurden möglicherweise mithilfe KI-gestützter Verfahren ausgelesen und generiert.

EAN	4063674028349
Hersteller-Nummer	9343483
Herstellername	Hettich
Anschlag	ohne
Farbe/Oberfläche	Stahl verzinkt
Gewicht	0.395 kg
Topfmontage	anschrauben
Öffnungswinkel	115° °