

Übersicht

Hettich AvanTech YOU Set Inlayzarge, Höhe 187 mm x NL 350 mm, anthrazit, links und rechts 9353297



Produktnummer: E9353297

Optionen

Nennlänge

350 mm

400 mm

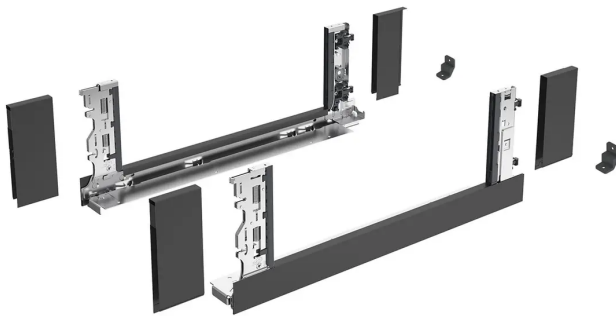
450 mm

500 mm

550 mm

600 mm

650 mm



Farbbezeichnung Anthrazit

Beschreibung

- Zur Kombination mit Glaseinsatz oder individuellem Material
- Für den Einsatz von 10 mm dicken Materialien (8 mm dicke Materialien: siehe zusätzlich Adapter)
- Integrierte Höhen-, Seiten- und Neigungsverstellung
- Stahl pulverbeschichtet
- Set besteht aus:
 - 1 Stück Inlayzarge, links und rechts
 - 1 Stück Kappe vorne, links und rechts
 - 1 Stück Kappe hinten, links und rechts
 - 2 Stück Stabilisatoren Rückwand
- Befestigungsmaterial Hinweise:
 - Frontbefestigung muss separat bestellt werden
 - Glaseinsatz o. ä. muss separat bestellt werden

Produktinformationen

Hinweis: Die technischen Produktdaten wurden möglicherweise mithilfe KI-gestützter Verfahren ausgelesen und generiert.

EAN	4063674046015
Hersteller-Nummer	9353297
Herstellername	Hettich
Farbbezeichnung	Anthrazit
Farbton	Grau
Gewicht	2.41 kg
Nennlänge	350 mm
Zargenhöhe [mm]	2337509 mm
geeignet für	AvanTech YOU