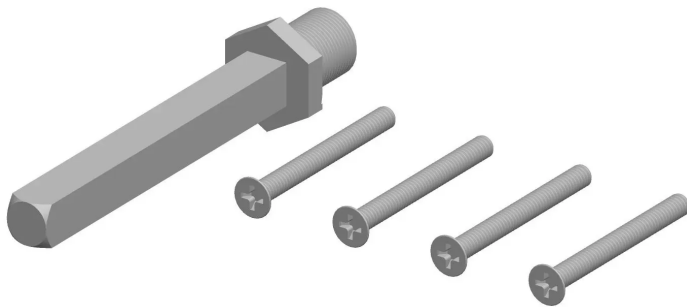


## Übersicht

# Hermet Basic Verlängerungssatz, Rosetten-Wechselgarnitur, Nr.2, Knauf/Drücker, TS 72-83 mm, 45323

Produktnummer: E9428016



## Optionen

## Beschreibung

Der Hermet Verlängerungssatz für Wechsel-Rosettengarnituren ist für die Montage einer Garnitur mit Drücker und Knauf auf Rosette geeignet. Die Sets sind für Türstärken von insgesamt 42 bis 83 mm erhältlich, wobei jeder Verlängerungssatz jeweils eine gewisse Spanne abdeckt. Im Set enthalten sind ein Vierkant-Vollstift mit 8 mm Kantenlänge sowie 4 M5-Gewindeschrauben. Verlängerungssatz für Wechsel-Rosettengarnituren Für Drücker / Knauf Vierkant-Vollstift mit 8 mm Kantenlänge Inklusive 4 M5-Gewindeschrauben Für unterschiedliche Türstärken

## Produktinformationen

**Hinweis:** Die technischen Produktdaten wurden möglicherweise mithilfe KI-gestützter Verfahren ausgelesen und generiert.

<b>EAN</b>	4030755453239
<b>Hersteller-Nummer</b>	45323
<b>Gewicht</b>	0.089 kg
<b>Lochung</b>	ohne
<b>Türstärke</b>	72 - 83