

Übersicht

**Simonswerk Variant Flügelteil V0037 WF,
wartungsfrei, 3-tlg, TK 80kg, vernickelt, 5
010107 0 01510**

SIMONSWERK

Produktnummer: E460351

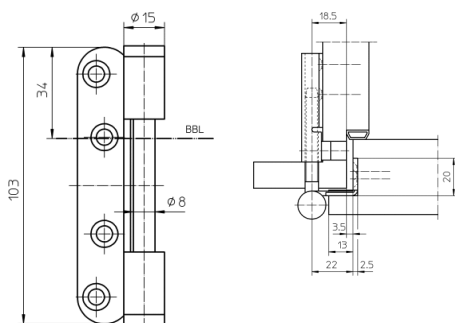


Optionen

Farbe/Oberfläche

Edelstahl matt

vernickelt



Beschreibung

Das Simonswerk Variant Flügelteil V0037 WF hat eine Belastbarkeit von ca. 80 kg bei zwei Bändern pro Flügel und eignet sich besonders für gefälzte Innentüren aus dem Werkstoff Holz. Der klassische Flachkopf und die wählbaren Oberflächen in Edelstahl oder in vernickelter Form stehen für eine schlichte, unauffällige Optik. Das Material ist in der Korrosionsschutzklasse 3 angesiedelt und verfügt über eine optimale, wartungsfreie Langlebigkeit. Das Simonswerk Variant Flügelteil V0037 WF wird über eine nicht sichtbare Verschraubung angebracht und ist universell für DIN L/R einsetzbar. • Tragkraft ca. 80 kg • für gefälzte Türen aus Holz • Korrosionsschutz Klasse 3 • Wartungsfrei und langlebig • Dauerfunktionstüchtigkeit Klasse 7

Produktinformationen

Hinweis: Die technischen Produktdaten wurden möglicherweise mithilfe KI-gestützter Verfahren ausgelesen und generiert.

EAN	4015471021535
Hersteller-Nummer	500000078
Herstellername	Simonswerk
Ausführung	Flügelteil
Bemerkung	3 - tlg. Band
Farbe/Oberfläche	vernickelt
Gewicht	0.141 kg