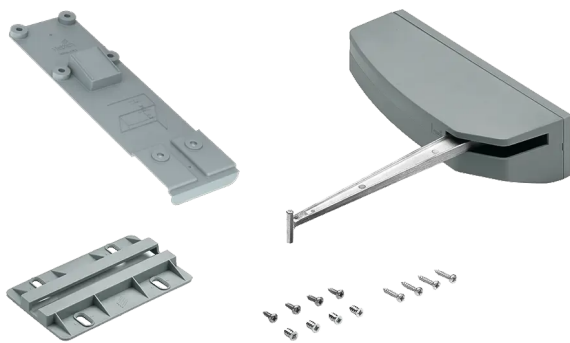


Übersicht

Hettich Basisset WingLine L Push to move, mittel, grau, links 9265960



Produktnummer: E9265960



Optionen

Produktinformationen

Hinweis: Die technischen Produktdaten wurden möglicherweise mithilfe KI-gestützter Verfahren ausgelesen und generiert.

EAN	4023149255908
Hersteller-Nummer	9265960
Herstellername	Hettich
Farbe/Oberfläche	grau
Gewicht	0.4 kg
geeignet für	Faltschiebetüren