

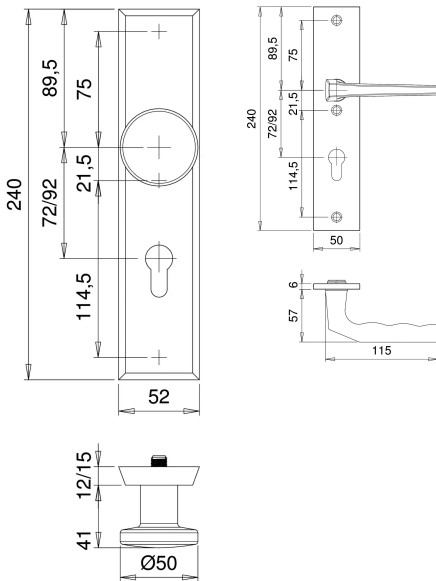
Übersicht

EDI Schutz- Wechselgarnitur 8670 Z F1, PZ, Knauf/Drücker, 12/72 mm, TS=37-47 mm, ES1



Produktnummer: E445189

Optionen



Produktinformationen

Hinweis: Die technischen Produktdaten wurden möglicherweise mithilfe KI-gestützter Verfahren ausgelesen und generiert.

EAN	4006632115217
Hersteller-Nummer	8670/0000/01
Herstellername	edi
Art der Garnitur	Langschildgarnitur
Ausführung	ohne Zylinderabdeckung
Bemerkung	PZ
Brandschutz	ohne
Farbe/Oberfläche	F1 natursilber eloxiert
Form Schild	eckig
Gewicht	1 kg
Material	Aluminium
Modell	8670
Schildstärke	12
Türstärke	37 - 47
Widerstandsklasse	ES1 (Schutzklasse 2)