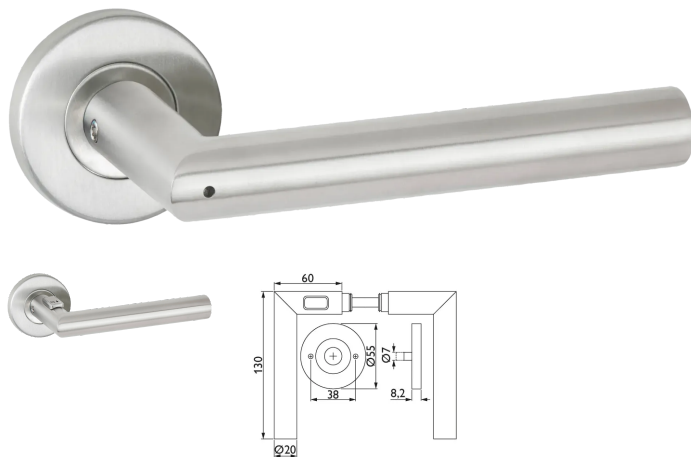


## Übersicht

# Hermet Basic 1802 Rosettengarnitur FAST Lock Gen.2, Dr/Dr, Gehrungs-Form, DIN Links, Edelstahl 50451

Produktnummer: E9479037



### Optionen

**Türstärke** 38 - 46

**Garniturtyp** Rosettengarnitur mit Verriegelung  
im Griff

**Farbe/Oberfläche** Edelstahl

## Beschreibung

Die Hermet Basic Flachrosettegarnitur 1802 mit FAST LOCK, eignet sich für Türen mit einer Stärke zwischen 38 und 54 mm. Die Drücker in Gehrungs-Form sind als Set mit Lochung für Profilzylinder, Bartschloss oder als WC- / Badgarnitur erhältlich und sowohl für Türen DIN links als auch rechts montierbar. Die Wechsellgarnitur mit Drücker und Knauf ist als Modell für DIN links oder rechts erhältlich. • Intuitive Bedienung mit nur einer Fingerbewegung. • Die moderne Art der Türverriegelung — wenn eine kleine Fingerbewegung genügt. • Kein gesondertes Schloss benötigt Integrierte Verriegelung • Austausch des bereits verbauten Schlosses in der Regel nicht erforderlich • Türgriff bleibt stets bedienfreundlich beweglich. • Der Beschlag wird auch im verriegelten Zustand nicht starr blockiert. • Sicherheitsfunktion durch Notentriegelung. • Durch die integrierte Not-entriegelung von außen kann die Verriegelung mit einem festen, metallischen Gegenstand geöffnet werden. • (Durchmesser 2,5mm, z.B. Kugel-Schreiber Mine / zur Montage beigefügter Innensechskantschlüssel

## Produktinformationen

**Hinweis:** Die technischen Produktdaten wurden möglicherweise mithilfe KI-gestützter Verfahren ausgelesen und generiert.

<b>EAN</b>	4251381504519
<b>Hersteller-Nummer</b>	50451
<b>Art der Garnitur</b>	Flachrosettgarnitur
<b>Ausführung</b>	Drückergarnituren
<b>DIN-Richtung</b>	Links
<b>Distanz</b>	72 mm mm
<b>Farbe/Oberfläche</b>	Edelstahl
<b>Garnitortyp</b>	Rosettengarnitur mit Verriegelung im Griff
<b>Gewicht</b>	0.426 kg
<b>Klasse</b>	Klasse 3
<b>Material</b>	Edelstahl
<b>Modell</b>	Basic 1802
<b>Rosettenform</b>	rund
<b>Türstärke</b>	38 - 46