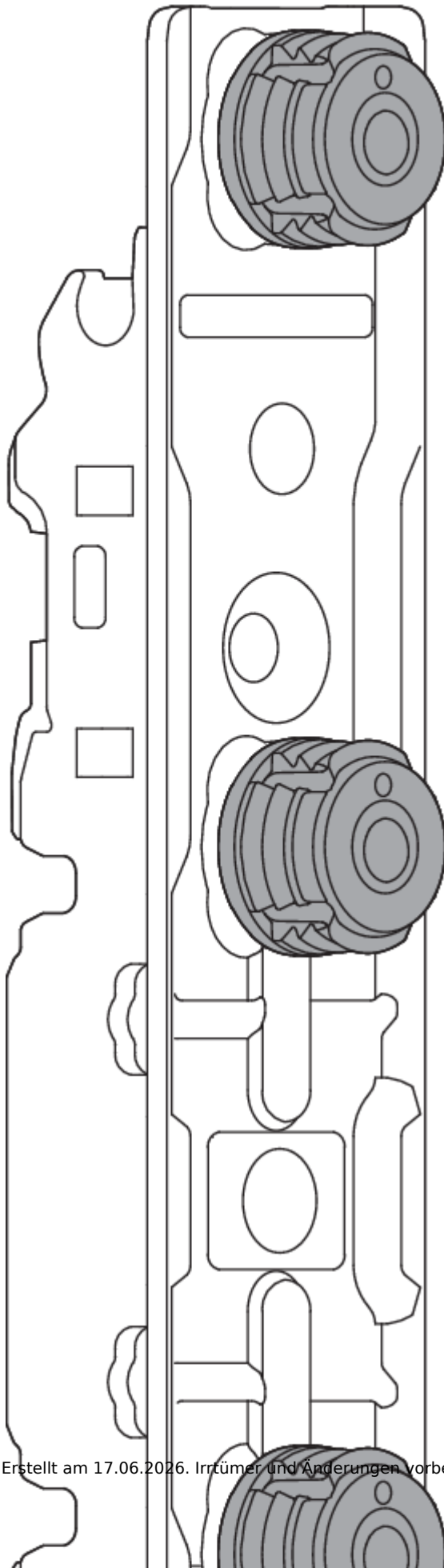


Übersicht

Blum Frontbefestigung für Aventos HS/HL/HK Klappensysteme, für dünne Fronten, Expando T, vernickelt

Blum

Produktnummer: E9352295



ZEG Zentraleinkauf Holz +
Kunststoff eG
Rufold-Diesel-Straße 1
70806 Kornwestheim

Telefon: +49 7154 8030-0
E-Mail: info@zeg-holz.de



Optionen

Produktinformationen

Hinweis: Die technischen Produktdaten wurden möglicherweise mithilfe KI-gestützter Verfahren ausgelesen und generiert.

EAN	9009494309836
Hersteller-Nummer	20S42T1.NI (3613770)
Herstellername	Blum
Marke	Blum
Gewicht	0.04 kg