

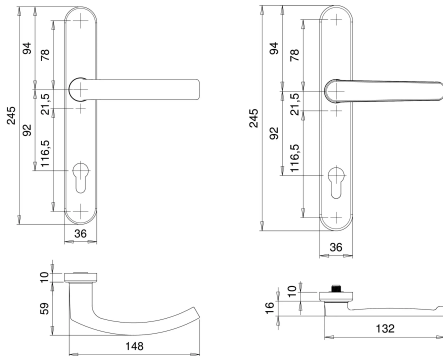
Übersicht

EDI Rahmen Drücker/Drücker für Rolladen Edelstahl matt, PZ, 92/8 mm



Produktnummer: E9454542

Optionen



Beschreibung

Die EDI Rahmen Türdrücker gibt es in einer Vielzahl von Ausführungen, wie zum Beispiel in U-Form, L-Form oder doppelt gekröpft. Farblich unterscheiden sich die Drücker in der Oberfläche von Weiß über matt gebürsteten Edelstahl bis hin zu Natursilber eloxiert. Alle Modelle sind mit passender Türrosette versehen. Bei den Modellen für Rollladen ist kein Zubehör im Lieferumfang enthalten. Die Maße der Vierkanteinsätze variieren zwischen 8 und 9

mm. Die Montagebohrungen sind konisch gefräst und ermöglichen so eine Anbringung mit versenkten Schraubenköpfen. U-Form, L-Form oder gekröpft In verschiedenen Farben erhältlich Mit passender Türrosette Konisch gefräste Einschraublöcher In unterschiedlichen Maßen wählbar

Produktinformationen

Hinweis: Die technischen Produktdaten wurden möglicherweise mithilfe KI-gestützter Verfahren ausgelesen und generiert.

EAN	4006632222489
Hersteller-Nummer	2005/9035/00
Herstellername	edi
Bemerkung	PZ
Farbe/Oberfläche	Edelstahl matt
Gewicht	1.4 kg