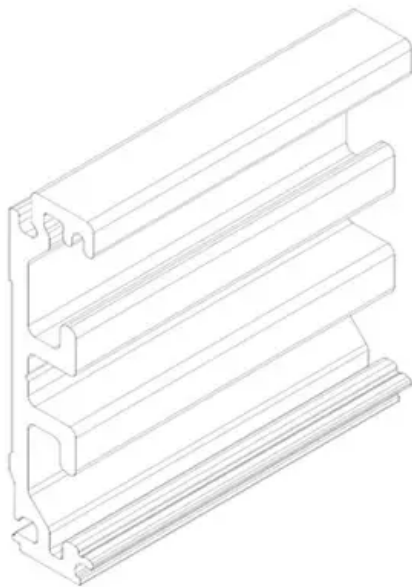


## Übersicht

# Geze Levolan 60 Distanzprofil zum Zargenausgleich, EV1 147556

Produktnummer: E9472095

## Optionen



## Beschreibung

Das Schiebetürsystem GEZE Levolan für manuelle Schiebetüren eignet sich für Türen aus Glas, Holz, Kunststoff oder Metall für ein maximales Türflügelgewicht von 60 kg. Für die Montage von Türflügeln aus Kunststoff, Metall oder Holz ist ein Aufnahmeprofil notwendig. Das Schiebetürsystem GEZE Levolan kann an der Wand, an der Decke oder auf Glas montiert werden, wobei die komplette Beschlagtechnik unsichtbar in die Laufschiene integriert ist. Optional

ist eine ein- oder beidseitige Dämpfung erhältlich. Manuelles Schiebetürsystem Für Türflügel aus Glas, Holz, Kunststoff oder Metall Maximales Türflügelgewicht: 60 kg Beschläge unsichtbar in Laufschiene integriert Optionale Dämpfung erhältlich

## Produktinformationen

**Hinweis:** Die technischen Produktdaten wurden möglicherweise mithilfe KI-gestützter Verfahren ausgelesen und generiert.

<b>EAN</b>	4042938475563
<b>Hersteller-Nummer</b>	147556
<b>Gewicht</b>	1.25 kg
<b>Länge</b>	2050 mm
<b>max. Türgewicht</b>	60 kg