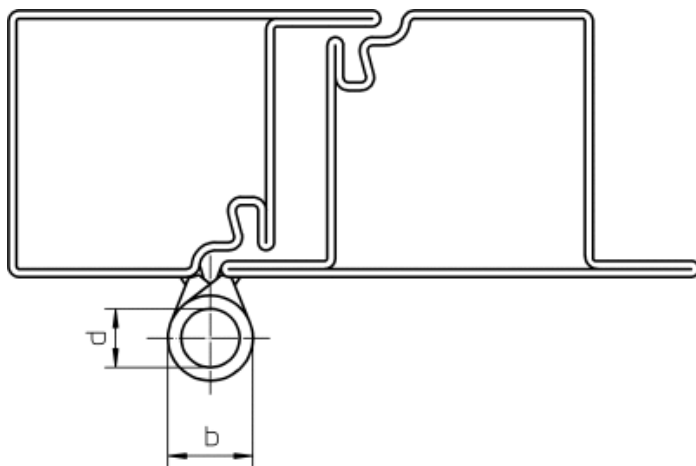


Übersicht

**Simonswerk Profilrolle mit Rundkopf KO 40,
Länge 180mm, DIN Li/Re, stahlblank, 5
180708 0 00208**

SIMONSWERK

Produktnummer: E9446692



Optionen

Beschreibung

Die Metallbau Profilrollen von Simonswerk haben einen Knopf aus Stahl sowie einen Laufring aus Messing. Die Modelle der 40er und 41er Serie verfügen über Rundköpfe, während die 50er Serie mit Flachköpfen ausgestattet ist. Die Länge beläuft sich je nach Produktvariante auf 60 mm bis 180 mm. Der Einsatz für DIN rechts und DIN links ist bei allen Simonswerk Metallbau Profilrollen möglich. Die Profilrollen sind für Fenster, Türen und Tore aus Metall geeignet. Knopf aus Stahl Laufring aus Messing Rundkopf und Flachkopf Längen zwischen 60 und 180 mm Für DIN rechts und DIN links verwendbar

Produktinformationen

Hinweis: Die technischen Produktdaten wurden möglicherweise mithilfe KI-gestützter Verfahren ausgelesen und generiert.

EAN	4015471017583
Hersteller-Nummer	500002169
Herstellername	Simonswerk
Gewicht	0.15 kg