

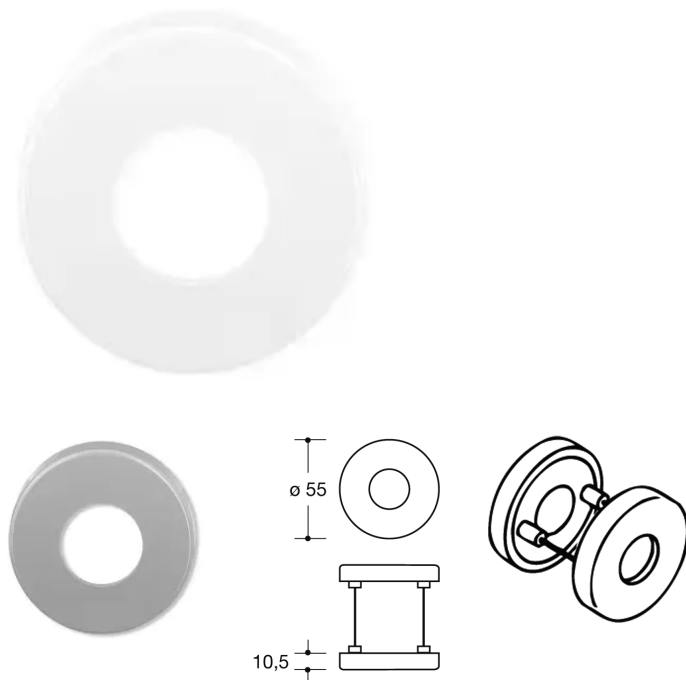
Übersicht

HEWI Drückerrosetten 305.23R, (Paar), Farbe 99 reinweiß

HEWI

Produktnummer: E497643

Optionen



Beschreibung

Drückerrosette

in R-Technik aus Polyamid durchgängig eingefärbt, Oberfläche hochglänzend, und für Drückerhalsdurchmesser 23 mm

Rosettenunterkonstruktion in Kunststoff-Edelstahlverbundbau, DIN links und DIN rechts verwendbar. Verdeckte, lockerungssichere Verschraubung mit M4 Schrauben- und Hülsenschraubenkombination sowie in das Türblatt eintauchenden Stützzapfen.

Rosetten-Abdeck-Kappe, rund, Durchmesser 55 mm, 10,5 mm hoch, flach, 1,5 mm Wandstärke.

Lieferung inkl. Schrauben

Produktinformationen

Hinweis: Die technischen Produktdaten wurden möglicherweise mithilfe KI-gestützter Verfahren ausgelesen und generiert.

EAN	4014885275251
Hersteller-Nummer	305.23R 99
Herstellername	HEWI
Art der Garnitur	Rosetten
Bemerkung	Drückerrosette
Farbe/Oberfläche	Reinweiß
Gewicht	0.2 kg
Lochung	ohne
Modell	305. 23
Rosettenform	rund