

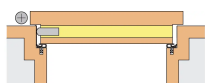
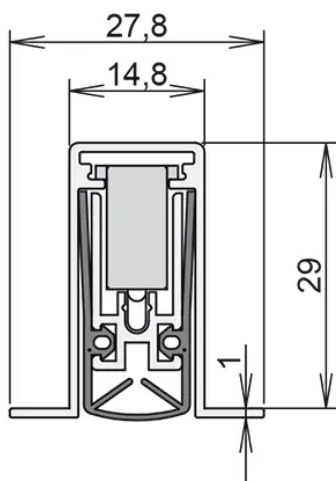
Übersicht

Athmer Schall-Ex L-15/30 OS, 1-seitig, Nut 14,8x29mm, Hub 20mm, Länge 583mm, 1- 881-0585



Produktnummer: E9412182

Optionen



Beschreibung

Die Türdichtung Athmer Schall-Ex L-15 wird einseitig ausgelöst, die robuste Innenmechanik mit Parallelauslösung sorgt dabei für eine optimale Anpassung an den Boden. Die Dichtung wird mit ihrem Alugehäuse in eine Nut mit den

Maßen 14,8 x 29 mm eingebaut und dichtet Spalten bis zu 20 mm ab. Durch das Dichtprofil aus selbstverlöschendem Silikon ist die Türdichtung nach DIN 18095 auch für Rauch- und Feuerschutztüren geeignet. Das Modell OS wird durch Senklöcher an Befestigungsstegen montiert, um die Türunterkante zu schonen. • Automatisch absenkbar • einseitige Auslösung mit optimaler Bodenanpassung • Dichtprofil aus selbstverlöschendem Silikon • nach DIN 18095 geeignet für Rauch- und Feuerschutztüren • Montage an Befestigungsstegen zum Schutz der Türunterkante • Dichtet Spalten bis 20 mm ab

Produktinformationen

Hinweis: Die technischen Produktdaten wurden möglicherweise mithilfe KI-gestützter Verfahren ausgelesen und generiert.

EAN	4011881010893
Hersteller-Nummer	1-881-0585
Herstellername	Athmer
Anwendung	einnuten
Ausführung	Schall - Ex L - 15 / 30 OS
Auslösung	1 - seitig
Befestigung	einnuten
Gewicht	0.298 kg
Hub	20 mm
Länge	585 mm
Montage	einnuten
Nutenbreite	14.8 mm
Nuttiefe	29 mm
Türtyp	Holztür
Türwerkstoff	Holz
Stärke	14.8 mm