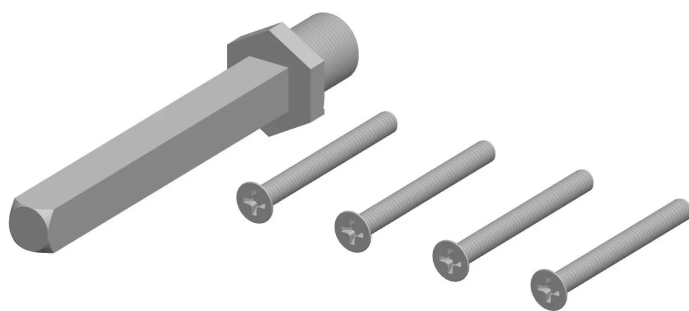


Übersicht

Hermat Basic Verlängerungsset für Schutzwechselgarnitur 2091/2092, TS 57- 66mm, 4091.WG/57/6632247



Produktnummer: E9488169



Optionen

Beschreibung

Die Hermat Verlängerungssets sind für die Schutzwechselgarnituren 2091/2092 ausgelegt und in verschiedenen Sets für Türstärken zwischen 47 und 116 mm erhältlich. Pro Set wird eine Türstärkenspanne von 9 mm abgedeckt. Im Lieferumfang sind jeweils 3 Schrauben und ein Wechselstift mit M12 Rolle enthalten. Verlängerungssets für Schutzwechselgarnituren 2091/2092 Für verschiedene Türstärken erhältlich inklusive Schrauben Wechselstift mit M12 Rolle

Produktinformationen

Hinweis: Die technischen Produktdaten wurden möglicherweise mithilfe KI-gestützter Verfahren ausgelesen und generiert.

EAN	4030755322474
Hersteller-Nummer	32247
Herstellername	Hermat
Art der Garnitur	Wechselgarnitur
Brandschutz	ohne
Gewicht	0.02 kg
Material	Edelstahl
Türstärke	57 - 66
Vierkant	8 mm
Widerstandsklasse	ES0 (Schutzklasse 1)