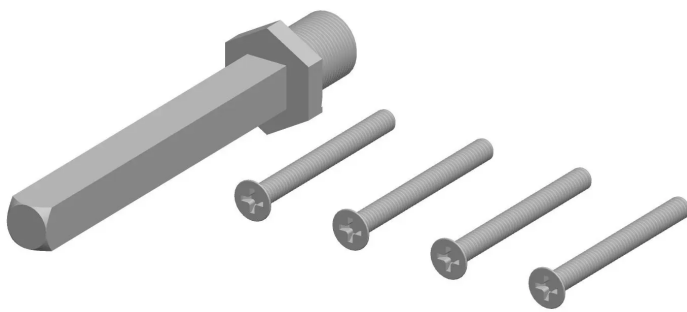


## Übersicht

# Herमत Basic Verlängerungsset für Schutzwechselgarnitur 2089 EN3, TS 84- 96mm, 42364



Produktnummer: E9468161



## Optionen

## Beschreibung

Die Herमत Verlängerungssets für die Schutzwechselgarnitur 2089 ist für verschiedene Türstärken zwischen 44 und 116 mm erhältlich. Pro Set wird eine Türstärkenspanne von 8 mm abgedeckt. Im Lieferumfang sind jeweils 3 Schrauben und ein Wechselstift 8 mm Vierkant mit M12 Rolle enthalten. Verlängerungssets für Schutzwechselgarnitur 2089 Für verschiedene Türstärken erhältlich Inklusive Schrauben Wechselstift 8 mm Vierkant mit M12 Rolle

## Produktinformationen

**Hinweis:** Die technischen Produktdaten wurden möglicherweise mithilfe KI-gestützter Verfahren ausgelesen und generiert.

<b>EAN</b>	4030755423645
<b>Hersteller-Nummer</b>	42364
<b>Herstellername</b>	Hermat
<b>Art der Garnitur</b>	Wechselgarnitur
<b>Brandschutz</b>	ohne
<b>Gewicht</b>	0.02 kg
<b>Türstärke</b>	84 - 96
<b>Vierkant</b>	8 mm
<b>Widerstandsklasse</b>	ES0 (Schutzklasse 1)