

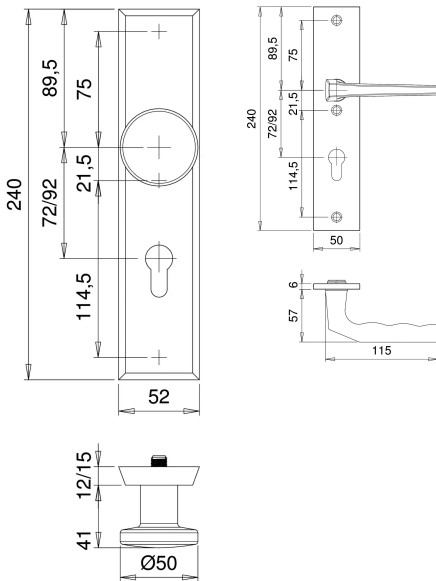
Übersicht

EDI Schutzgarnitur 8671 Z ohne ZA F2, PZ, 15/72 mm, TS=38-46 mm, ES1

Produktnummer: E471704



Optionen



Produktinformationen

Hinweis: Die technischen Produktdaten wurden möglicherweise mithilfe KI-gestützter Verfahren ausgelesen und generiert.

EAN	4006632026162
Hersteller-Nummer	8671/0000/02
Herstellername	edi
Art der Garnitur	Langschildgarnitur
Ausführung	ohne Zylinderabdeckung
Bemerkung	PZ
Brandschutz	ohne
Distanz	72 mm mm
Farbe/Oberfläche	F2 neusilberfarbig eloxiert
Form Schild	eckig
Gewicht	1 kg
Knopfform	rund
Material	Aluminium
Modell	8671
Schildstärke	15
Türstärke	35 - 45
Vierkant	8 mm
Widerstandsklasse	ES1 (Schutzklasse 2)