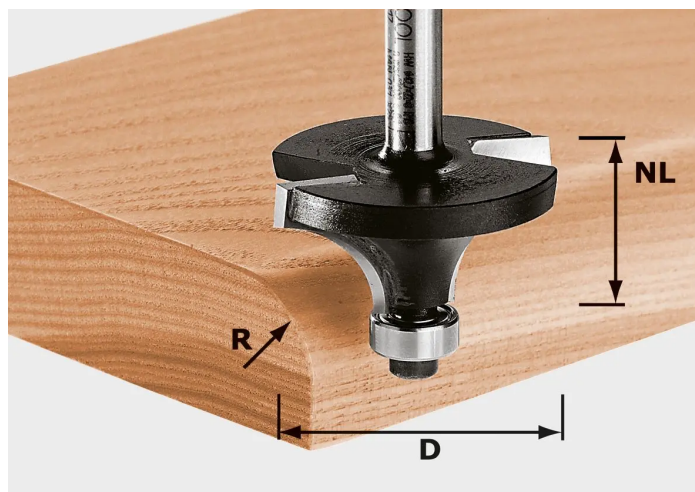


Übersicht

Festool Abrundfräser HW S8 D16,7/R2 KL, 491009

FESTOOL

Produktnummer: E9620777



Optionen

Beschreibung

Abrundfräser sind vielseitig einsetzbar: zum Profilieren eines Werkstückes oder - mit dem passenden Hohlkehlfräser - zur Herstellung eines Konterprofils. für OF 900, OF 1000, OF 1010, OF 1010 R, OF 1400, OF 2000, OF 2200

Produktinformationen

Hinweis: Die technischen Produktdaten wurden möglicherweise mithilfe KI-gestützter Verfahren ausgelesen und generiert.

EAN	4014549001141
Hersteller-Nummer	491009
Herstellername	Festool
Durchmesser	16,7 mm mm
Modell	Abrundfräser
Schaftdurchmesser [mm]	8 mm