

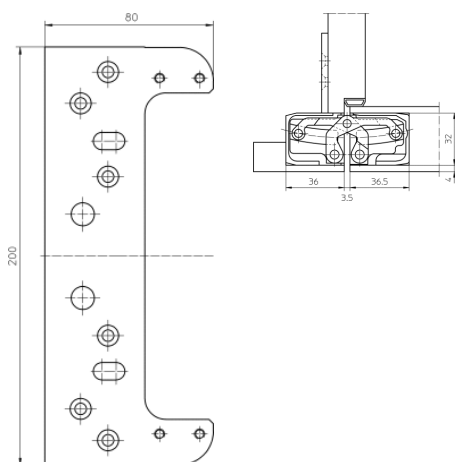
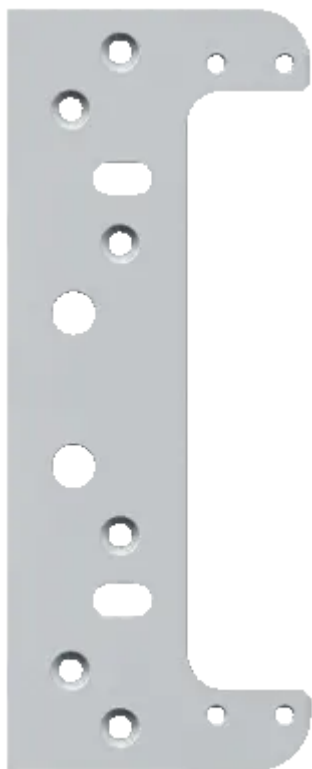
## Übersicht

**Simonswerk Befestigungsplatte Tectus TE  
540 3D FZ/1, DIN Ls/Rs, verzinkt, 5 400382 0  
01006**

The logo for SIMONSWERK, featuring the word 'SIMONSWERK' in a large, bold, black, sans-serif font. The letters are closely spaced and have a slightly irregular, hand-drawn appearance.

**Produktnummer:** E9488763

## Optionen



## Beschreibung

Die Befestigungsplatten für die Simonswerk Tectus Objektbänder sind für die Modelle TE240 und TE340 erhältlich und ermöglichen eine Montage an Futterzargen. Die Bänder und die Befestigungsplatten sind sowohl für Türen mit Öffnungsrichtung DIN links als auch DIN rechts geeignet. Die Tectus Befestigungsplatten sind verzinkt, im Lieferumfang sind Distanzplättchen für ein Futterstärke von 22 bis 28 mm enthalten. • Befestigungsplatten für Simonswerk Objektbänder Tectus • für Futterzargen • DIN links / rechts • inklusive Distanzplättchen für

Futterstärke 22 - 28 mm • in verzinkter Ausführung

## Produktinformationen

**Hinweis:** Die technischen Produktdaten wurden möglicherweise mithilfe KI-gestützter Verfahren ausgelesen und generiert.

<b>EAN</b>	4015471098957
<b>Hersteller-Nummer</b>	500004492
<b>Herstellername</b>	Simonswerk
<b>Gewicht</b>	0.412 kg