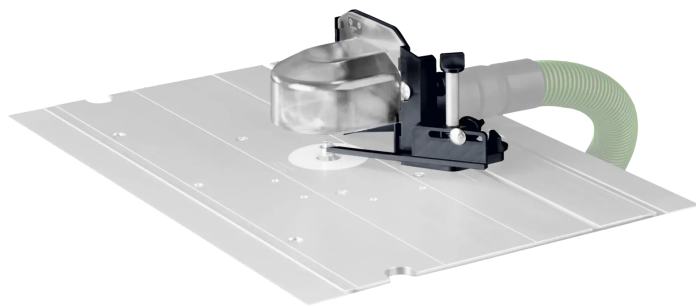


Übersicht

Festool Bogenfräshaube BF-OF-CMS, 494643

FESTOOL

Produktnummer: E96512617



Optionen

Beschreibung

Perfekte Absaugung. Optimaler Schutz. Die Bogenfräshaube ist eine Schutz- und Absaughaube, die bei der Arbeit am Compact Modul System CMS eingesetzt wird. Dabei wird sie vor allem in Verbindung mit Fräsern mit Anlaufkugellagern verwendet. für CMS-OF 1010, CMS-OF 1400/OF 2000/OF 2200

Produktinformationen

Hinweis: Die technischen Produktdaten wurden möglicherweise mithilfe KI-gestützter Verfahren ausgelesen und generiert.

EAN	4014549084557
Hersteller-Nummer	494643
Herstellername	Festool
Gewicht	0.593 kg