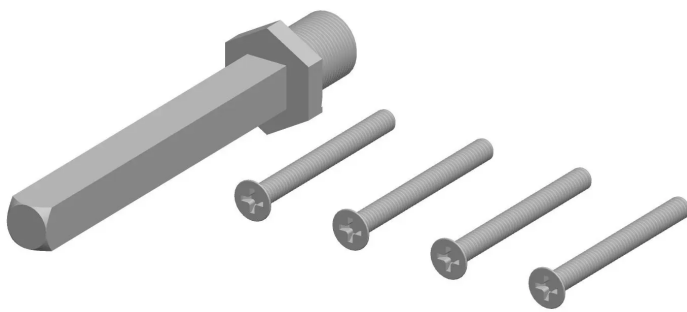


Übersicht

Hermat Basic Verlängerungsset für Schutzwechselgarnitur 2089 EN3, TS 104- 116mm, Hülse 8-10mm, 42378



Produktnummer: E9418166



Optionen

Beschreibung

Die Verlängerungssets von Hermat für die Schutzwechselgarnitur 2089 sind für die Türstärken 44 bis 116 mm erhältlich, wobei jedes Set eine Spanne von 8 mm abdeckt. Zum Lieferumfang gehören jeweils ein 8 mm Vierkant und passende Schrauben sowie ein Wechselstift mit M12 Rolle und Sechskant-Schlüssel. Verlängerungsset für Schutzwechselgarnitur 2089 Für unterschiedliche Türstärken von 44 bis 116 mm TS-Spanne pro Set: 8 mm Inklusive 8 mm Vierkant, Schrauben und Wechselstift

Produktinformationen

Hinweis: Die technischen Produktdaten wurden möglicherweise mithilfe KI-gestützter Verfahren ausgelesen und generiert.

EAN	4030755423782
Hersteller-Nummer	42378
Herstellername	Hermat
Art der Garnitur	Wechselgarnitur
Brandschutz	ohne
Gewicht	0.02 kg
Türstärke	104 - 116
Vierkant	8 mm
Widerstandsklasse	ES0 (Schutzklasse 1)