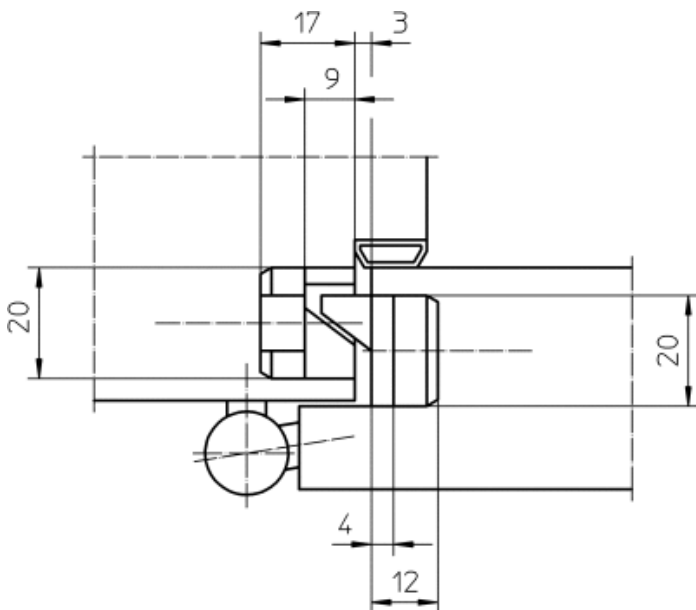


Übersicht

Simonswerk Variant Türsicherung 205, 2-tlg, Vorder- und Hinterelement, 5 170814 0 11007 **SIMONSWERK**

Produktnummer: E9416728



Optionen

Beschreibung

Die Simonswerk Türbandsicherung ist für verschiedene Stahl- oder Holzzargen geeignet. Das Sicherungs-Set aus Vorder- und Hinterelement beinhaltet 2 Bolzen, die links und rechts gleichermaßen verwendbar sind. Besondere Langlebigkeit erhält das Stahlelement durch seine Topzink-Oberfläche. Um die Einbruchhemmung zu maximieren, wird die Verwendung von 2 Türsicherungen pro Türelement empfohlen. Türsicherung zur Einbruchhemmung Für Stahl- und Holzzargen geeignet Set aus Tür- und Zargenelement Sicherung durch 2 Bolzen

Produktinformationen

Hinweis: Die technischen Produktdaten wurden möglicherweise mithilfe KI-gestützter Verfahren ausgelesen und generiert.

EAN	4015471039240
Hersteller-Nummer	500002093
Herstellername	Simonswerk
Gewicht	0.168 kg